

LAHNAU AKUSTIK GmbH  
Dr.-Hans-Wilhelmi-Weg 1  
D - 35633 Lahnau  
Tel.: +49(0)6441 / 601-0  
Fax :+49(0)6441 / 601-254  
[www.lahnau-akustik.de](http://www.lahnau-akustik.de)

# Technische Information

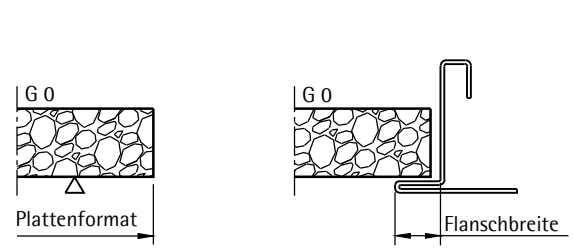
Akustik aus Glas  
- Unterdecken

# Wilhelmi Akustikplatten Mikropor G



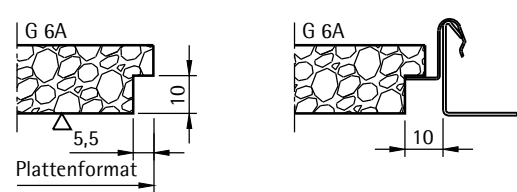
## Standardnutungen

LAHNAU AKUSTIK GmbH  
 Dr.-Hans-Wilhelmi-Weg 1  
 D - 35633 Lahnau  
 Tel.: +49(0)6441 / 601-0  
 Fax :+49(0)6441 / 601-254  
 www.lahnau-akustik.de



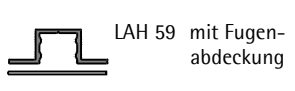
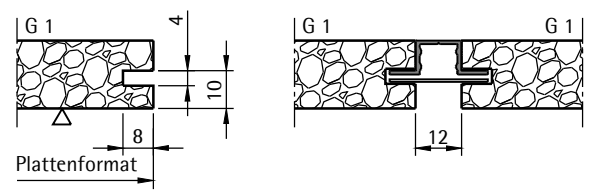
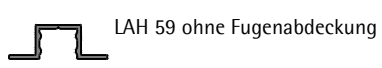
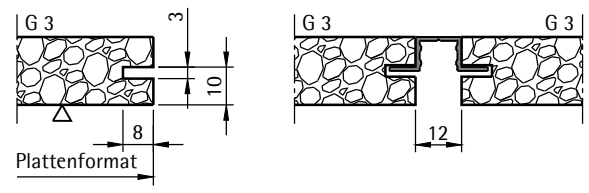
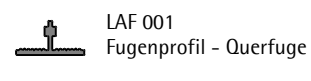
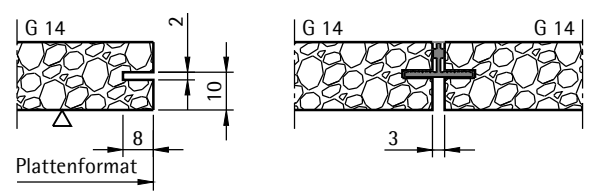
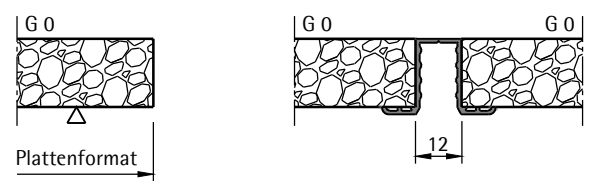
Ermittlung Plattenformat für Bandraster;  
 (bei Parallel-Verlegung:  
 max. Plattenformate bis 2500 x 625 mm)  
 (bei kreuzweiser Verlegung:  
 max. Plattenformat bis 1250 x 1250 mm)

Profilhachsmaß  
 - Bandrasterbreite  
 + 2 x Flanscbreite  
 - 4 mm (2 x 2 mm Montagespiel)  
 = Plattenformat



Ermittlung Plattenformat für db-Konstruktion;  
 (bei Parallel-Verlegung:  
 max. Plattenformate bis 2500 x 625 mm)  
 (bei kreuzweiser Verlegung:  
 max. Plattenformat bis 1250 x 1250 mm)

Profilhachsmaß  
 - Bandrasterbreite  
 - 20 mm (2 x 10 mm Fuge)  
 + 11 mm (2 x 5,5 mm Falztiefe)  
 = Plattenformat



△ Sichtseite

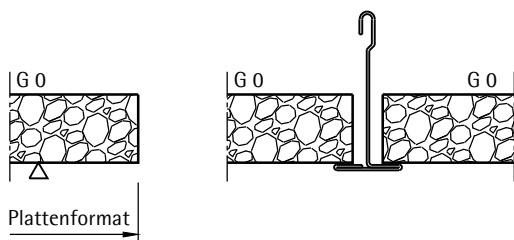
Empfehlung für Montagespiel  
 - bis Plattenmaß 625 mm = 0,5 mm  
 - größere Plattenmaße und nicht rechtwinklige Platten = 1 mm

# Wilhelmi Akustikplatten Mikropor G



## Standardnutungen

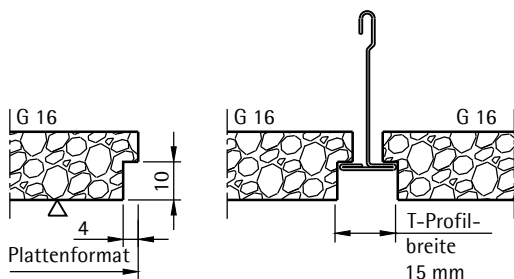
LAHNAU AKUSTIK GmbH  
 Dr.-Hans-Wilhelmi-Weg 1  
 D - 35633 Lahnau  
 Tel.: +49(0)6441 / 601-0  
 Fax :+49(0)6441 / 601-254  
 www.lahnau-akustik.de



Ermittlung Plattenformat für T-Profil  $\geq 15$  mm  
 (max. Plattenformate bis 2500 x 625 mm)

Profilachsmaß  
 - 7 mm  
= Plattenformat

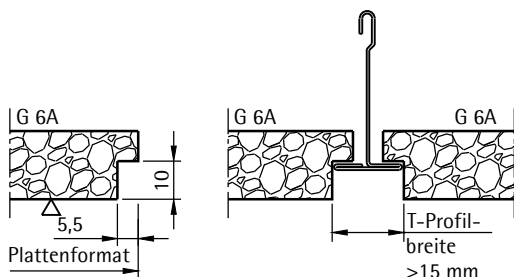
Längs- und Querprofile müssen untereinander sowie im Wandanschlußbereich arretiert sein!



Ermittlung Plattenformat für  
 T-Profilbreiten = 15 mm;  
 (max. Plattenformate bis 2500 x 625 mm)

Profilachsmaß  
 - T-Profilbreite  
 - Montagespiel  
 + 8 mm (2 x 4 mm Falztiefe)  
= Plattenformat

Längs- und Querprofile müssen untereinander sowie im Wandanschlußbereich arretiert sein!



Ermittlung Plattenformat für  
 T-Profilbreiten > 15 mm;  
 (max. Plattenformate bis 2500 x 625 mm)

Profilachsmaß  
 - T-Profilbreite  
 - Montagespiel  
 + 11 mm (2 x 5,5 mm Falztiefe)  
= Plattenformat

Längs- und Querprofile müssen untereinander sowie im Wandanschlußbereich arretiert sein!

△ Sichtseite

Empfehlung für Montagespiel  
 - bis Plattenmaß 625 mm = 0,5 mm  
 - größere Plattenmaße und nicht rechtwinklige Platten = 1 mm

# Wilhelmi Akustikplatten Mikropor G

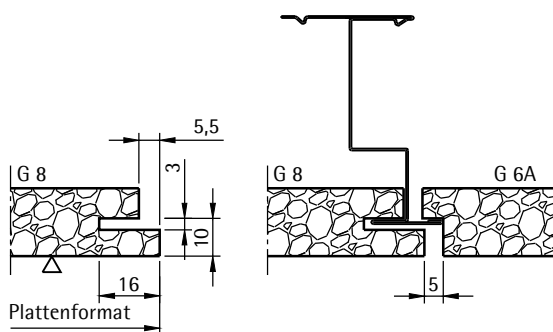
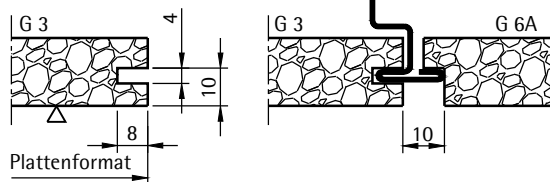
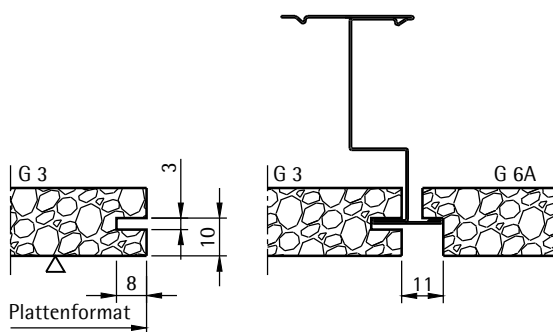
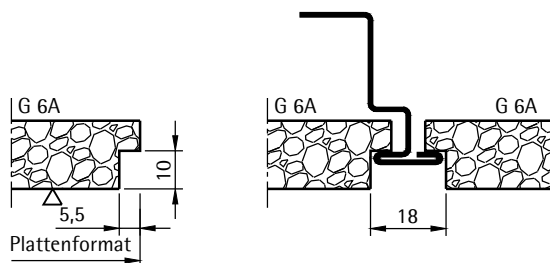
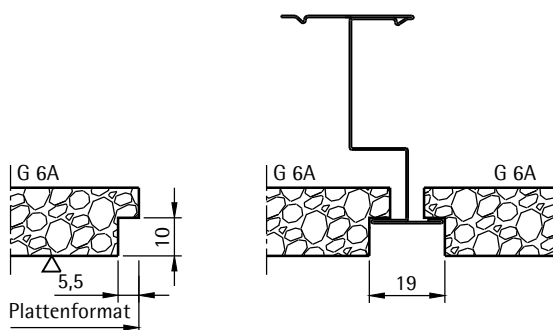


## Standardnutungen

LAHNAU AKUSTIK GmbH  
 Dr.-Hans-Wilhelmi-Weg 1  
 D - 35633 Lahnau  
 Tel.: +49(0)6441 / 601-0  
 Fax :+49(0)6441 / 601-254  
 www.lahnau-akustik.de

Einlegesystem mit DP 03 D - Konstruktion 240

Einlegesystem mit DP 1005 - Konstruktion 108



Empfehlung für Montagespiel  
 - bis Plattenmaß 625 mm = 0,5 mm  
 - größere Plattenmaße und nicht rechtwinklige Platten = 1 mm

Toleranzbereich	
Nuttiefe	+ 1,0 mm
vordere Nutwanne	- 0,2 mm
Nutbreite	+ 0,5 mm
Falztiefe	± 0,5 mm
Falzhöhe	± 0,3 mm
Sondernutungen möglich, jedoch Nutbreite ≥ 2 mm	
△ = Oberfläche = Sichtseite	

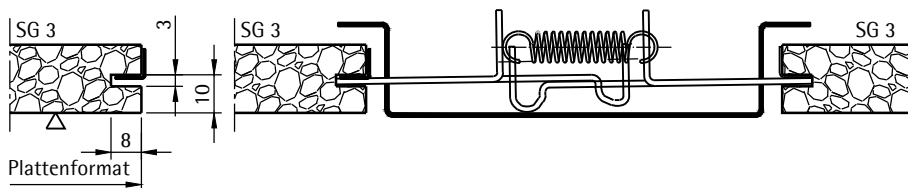
# Wilhelmi Akustikplatten Mikropor G



## Standardnutungen

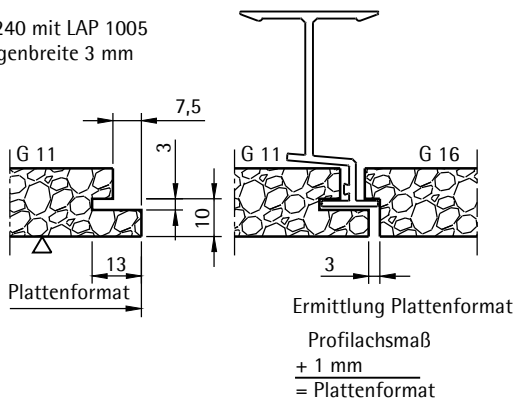
LAHNAU AKUSTIK GmbH  
 Dr.-Hans-Wilhelmi-Weg 1  
 D - 35633 Lahnau  
 Tel.: +49(0)6441 / 601-0  
 Fax :+49(0)6441 / 601-254  
 www.lahnau-akustik.de

## für Riegelbandrasterkonstruktionen

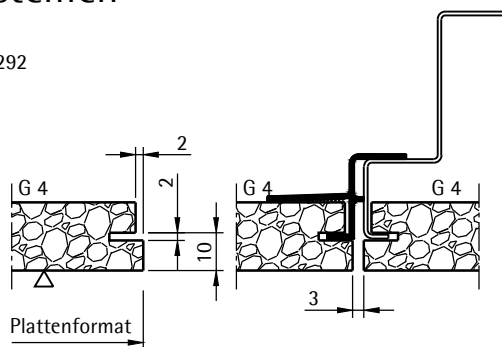


## für Konstruktion mit verdeckten Tragsystemen

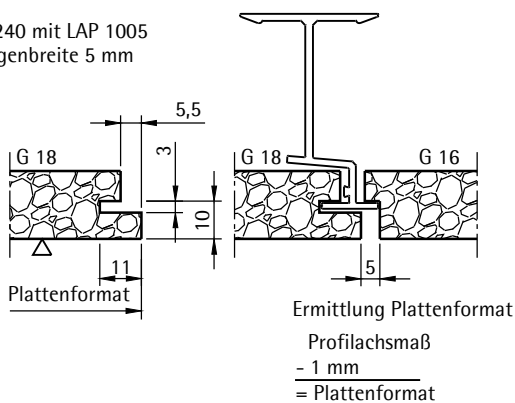
K 240 mit LAP 1005  
 Fugenbreite 3 mm



K 292



K 240 mit LAP 1005  
 Fugenbreite 5 mm



Toleranzbereich	
Nuttiefe	+ 1,0 mm
vordere Nutwange	- 0,2 mm
Nutbreite	+ 0,5 mm
Falztiefe	± 0,5 mm
Falzhöhe	± 0,3 mm
Sondernutungen möglich, jedoch Nutbreite ≥ 2 mm	
△ = Oberfläche = Sichtseite	

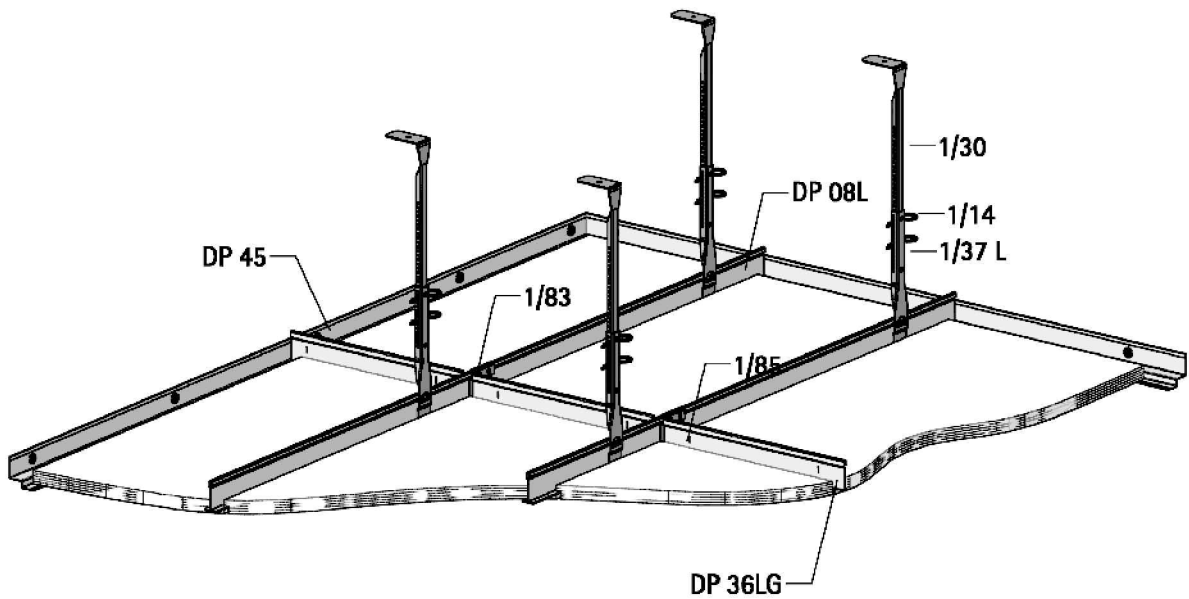
# Akustik aus geblähtem Glasgranulat Unterdecken



Einlegesysteme mit Metall-T-Profilen  
Konstruktion K 200

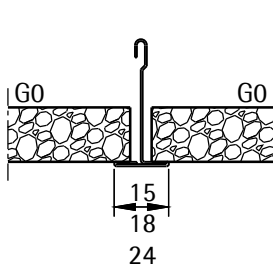
LAHNAU AKUSTIK GmbH  
Dr.-Hans-Wilhelmi-Weg 1  
D - 35633 Lahnau  
Tel.: +49(0)6441 / 601-0  
Fax :+49(0)6441 / 601-254  
www.lahnau-akustik.de

## Übersicht

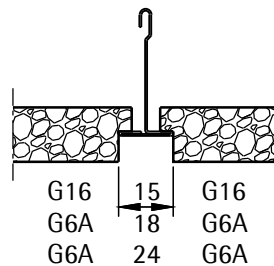


Profilbreite	max. Plattenlänge	max. Plattenbreite
15	2150 mm	625 mm
18	2500 mm	625 mm
24	2500 mm	625 mm

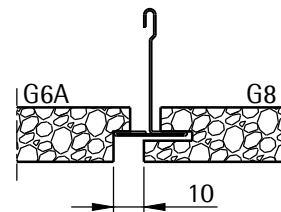
## Fugenausbildung



mit sichtbarem T-Profil



als Schattenfuge



10 mm Schattenfuge

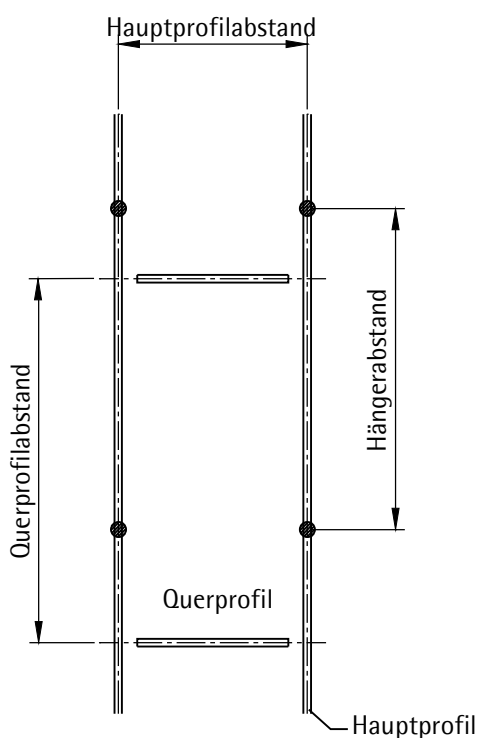
# Akustik aus geblähtem Glasgranulat Unterdecken



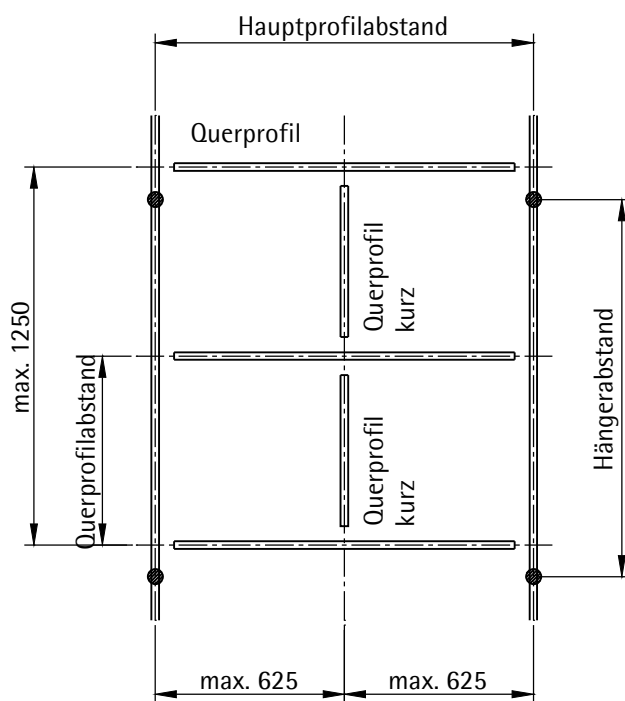
## Einlegesysteme mit Metall-T-Profilen Konstruktion K 200

LAHNAU AKUSTIK GmbH  
 Dr.-Hans-Wilhelmi-Weg 1  
 D - 35633 Lahnau  
 Tel.: +49(0)6441 / 601-0  
 Fax :+49(0)6441 / 601-254  
 www.lahnau-akustik.de

Verlegeskizze I



Verlegeskizze II



## Übersicht der max. Abstände von Haupt- und Querprofilen, sowie Noniushängern

Hauptprofilbreite	Plattenbreite max.	Verlegezeichnung	Hauptprofilabstand max. Achsmaß	Querprofilabstand max. Achsmaß	Hängerabstand max.
15	625 mm 1250 mm <sup>1)</sup>	I und II	625 mm 1250 mm <sup>1)</sup>	2150 mm	1200 mm
18	625 mm 1250 mm <sup>1)</sup>	I und II	625 mm 1250 mm <sup>1)</sup>	2500 mm	1200 mm
24	625 mm 1250 mm <sup>1)</sup>	I und II	625 mm 1250 mm <sup>1)</sup>	2500 mm	1200 mm

<sup>1)</sup> Platten quadratisch allseits aufgelegt, oder rechteckig rückseitig ausgesteift

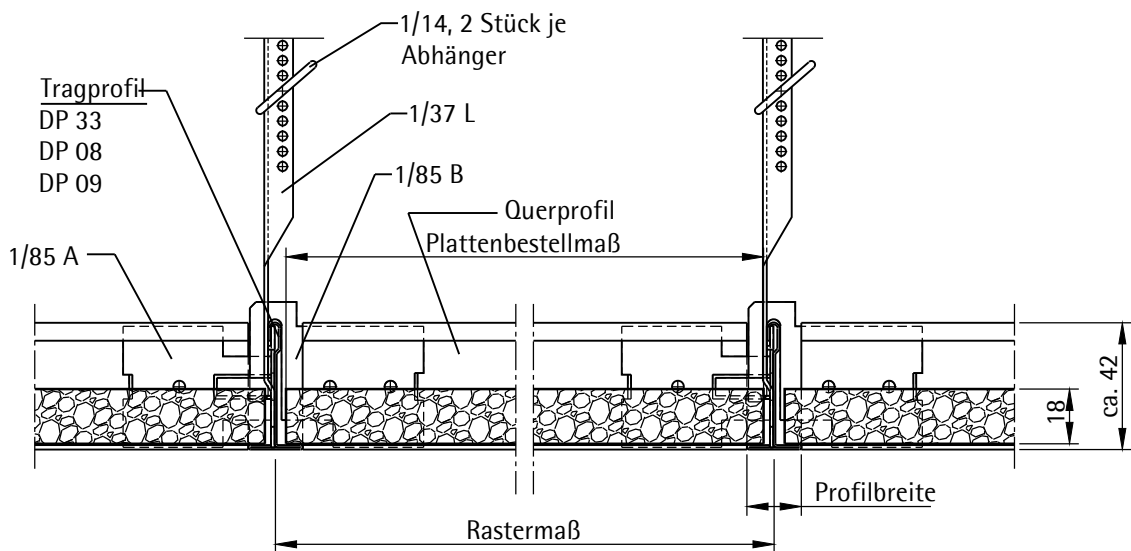
# Akustik aus geblähtem Glasgranulat Unterdecken



## Einlegesysteme mit Metall-T-Profilen Konstruktion K 200

LAHNAU AKUSTIK GmbH  
 Dr.-Hans-Wilhelmi-Weg 1  
 D - 35633 Lahnau  
 Tel.: +49(0)6441 / 601-0  
 Fax :+49(0)6441 / 601-254  
 www.lahnau-akustik.de

### Regelschnitt - Platten aufgelegt



Rastermaß  
 - 7 mm  
 = Plattenbestellmaß

### max. Rastermaße bzw. Plattenformate

Profilbreite	Profil	max. Plattenformat quadratisch	max. Plattenformat rechteckig	max. Plattenformat rechteckig mit rückseitiger Aussteifung
15	DP 33	625 x 625 mm 1250 x 1250 mm <sup>1)</sup>	2150 x 625 mm	2150 x 1250 mm
18	DP 08	625 x 625 mm 1250 x 1250 mm <sup>1)</sup>	2500 x 625 mm	2500 x 1250 mm
24	DP 09	625 x 625 mm 1250 x 1250 mm <sup>1)</sup>	2500 x 625 mm	2500 x 1250 mm

<sup>1)</sup>Platten allseits aufgelegt



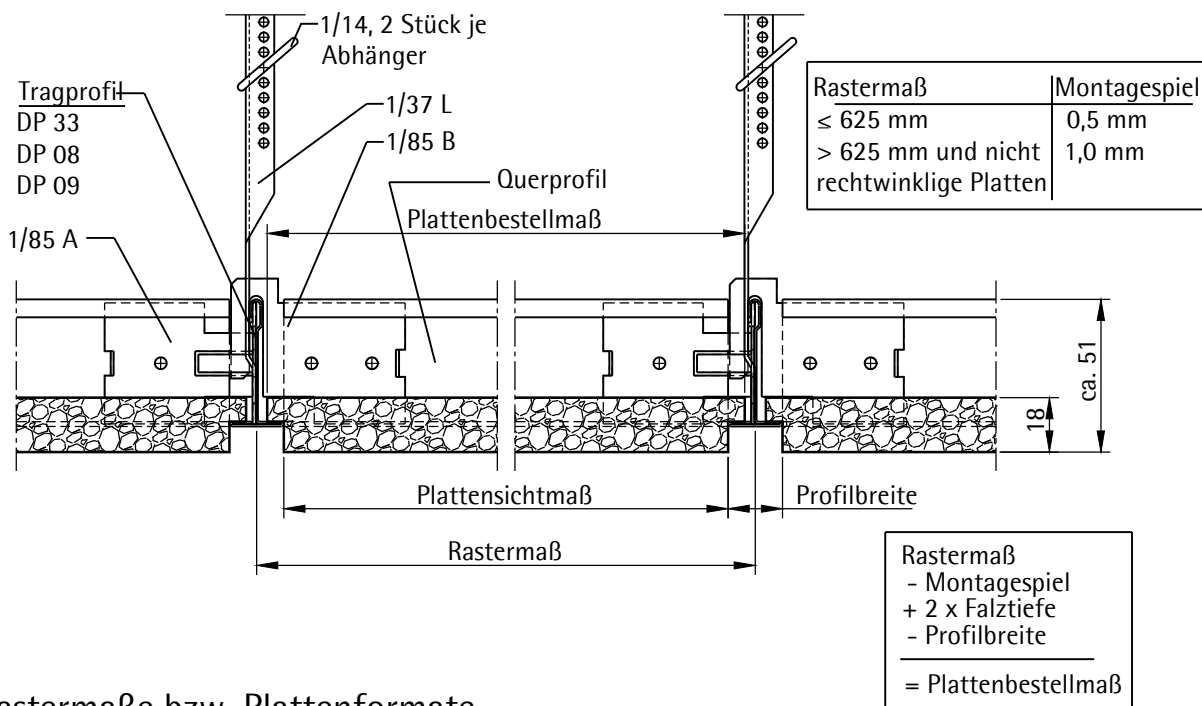
# Akustik aus geblähtem Glasgranulat Unterdecken



## Einlegesysteme mit Metall-T-Profilen Konstruktion K 200

LAHNAU AKUSTIK GmbH  
Dr.-Hans-Wilhelmi-Weg 1  
D - 35633 Lahnau  
Tel.: +49(0)6441 / 601-0  
Fax :+49(0)6441 / 601-254  
www.lahnau-akustik.de

### Regelschnitt - Platten eingelegt



### max. Rastermaße bzw. Plattenformate

Profilbreite	Profil	Falztiefe	Kanten- ausführung sichtbares T - Profil	max. Plattenformat quadratisch	max. Plattenformat rechteckig	max. Plattenformat rechteckig mit rückseitiger Aussteifung
15	DP 33	4	G16	625 x 625 mm 1250 x 1250 mm <sup>1)</sup>	2150 x 625 mm	2150 x 1250 mm
18	DP 08	5,5	G6A	625 x 625 mm 1250 x 1250 mm <sup>1)</sup>	2500 x 625 mm	2500 x 1250 mm
24	DP 09	5,5	G6A	625 x 625 mm 1250 x 1250 mm <sup>1)</sup>	2500 x 625 mm	2500 x 1250 mm

<sup>1)</sup>Platten allseits mit Falzkante ausgeführt

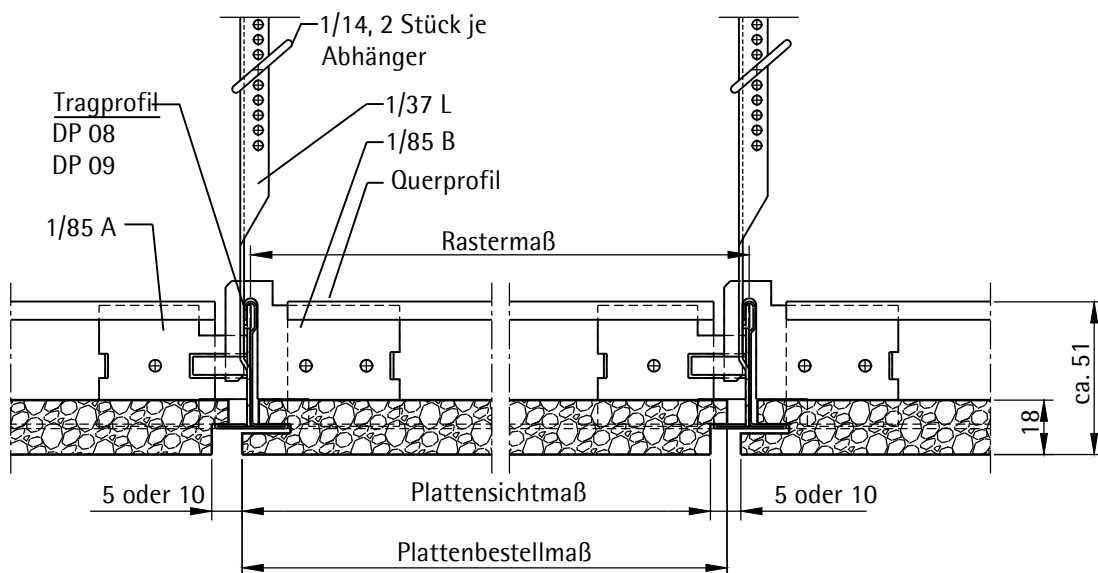
# Akustik aus geblähtem Glasgranulat Unterdecken



## Einlegesysteme mit Metall-T-Profilen Konstruktion K 200

LAHNAU AKUSTIK GmbH  
 Dr.-Hans-Wilhelmi-Weg 1  
 D - 35633 Lahnau  
 Tel.: +49(0)6441 / 601-0  
 Fax :+49(0)6441 / 601-254  
 www.lahnau-akustik.de

### Regelschnitt - teilverdeckte Konstruktion



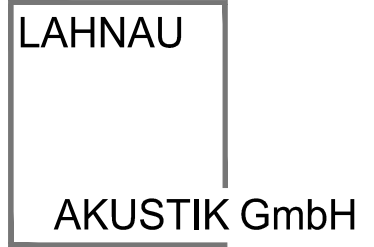
Fugenbreite 5 mm	Fugenbreite 10 mm
Profilbreite 18 mm	Profilbreite 24 mm
Rastermaß + 0,5 mm	Rastermaß - 4,5 mm
= Plattenbestellmaß	= Plattenbestellmaß

max. Rastermaße bzw. Plattenformate

Profilbreite	Profil	Kantenausführung teilverdecktes T - Profil	max. Plattenformat quadratisch	max. Plattenformat rechteckig	max. Plattenformat rechteckig mit rückseitiger Aussteifung
18	DP 08	G8/G6A	625 x 625 mm 1250 x 1250 mm <sup>1)</sup>	2500 x 625 mm	2500 x 1250 mm
24	DP 09	G8/G6A	625 x 625 mm 1250 x 1250 mm <sup>1)</sup>	2500 x 625 mm	2500 x 1250 mm

<sup>1)</sup>Platten allseits mit Nut- bzw. Falzkante ausgeführt

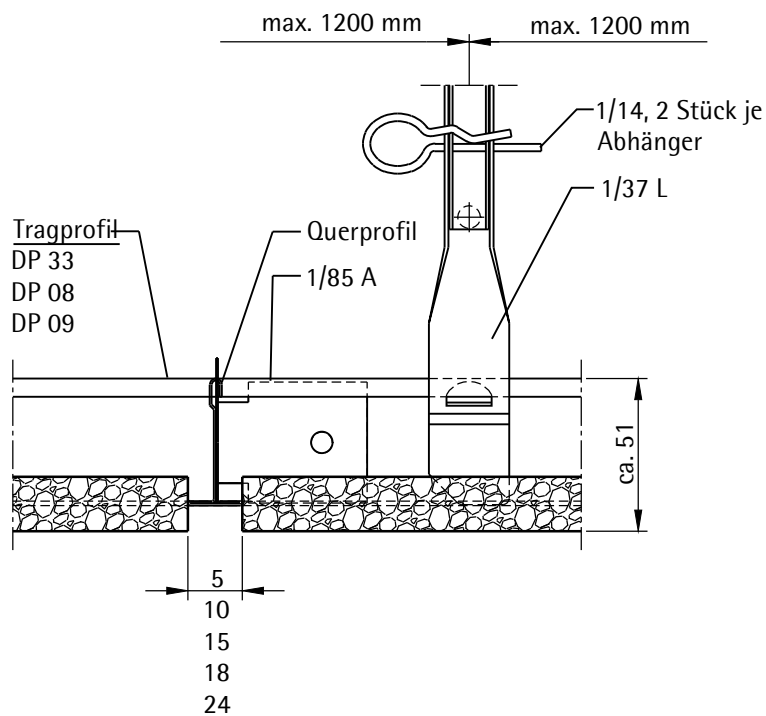
# Akustik aus geblähtem Glasgranulat Unterdecken



Einlegesysteme mit Metall-T-Profilen  
Konstruktion K 200

LAHNAU AKUSTIK GmbH  
Dr.-Hans-Wilhelmi-Weg 1  
D - 35633 Lahnau  
Tel.: +49(0)6441 / 601-0  
Fax :+49(0)6441 / 601-254  
www.lahnau-akustik.de

Regelschnitt - Quersfuge



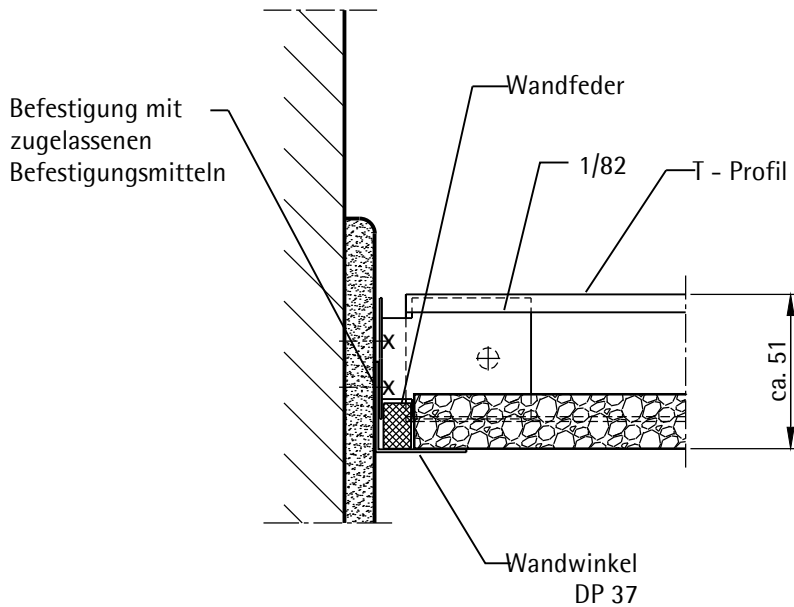
# Akustik aus geblähtem Glasgranulat Unterdecken



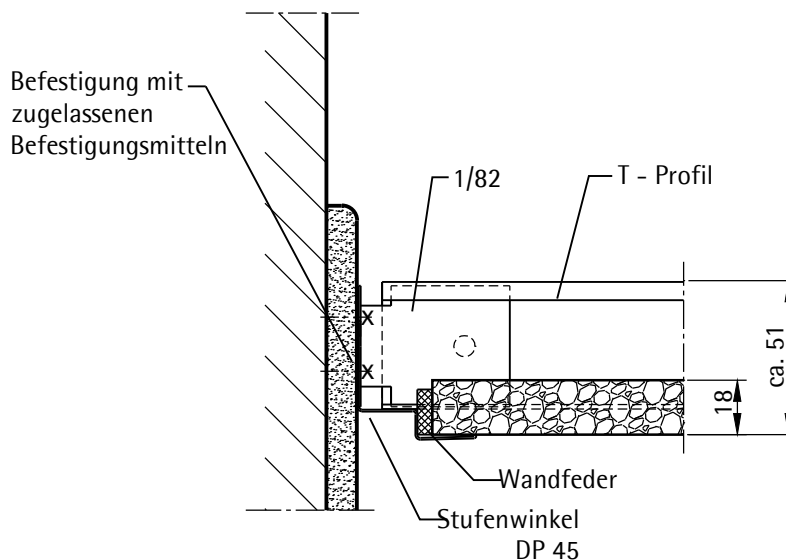
## Einlegesysteme mit Metall-T-Profilen Konstruktion K 200

LAHNAU AKUSTIK GmbH  
Dr.-Hans-Wilhelmi-Weg 1  
D - 35633 Lahnau  
Tel.: +49(0)6441 / 601-0  
Fax :+49(0)6441 / 601-254  
www.lahnau-akustik.de

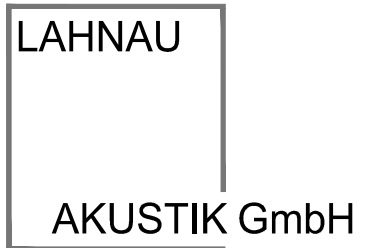
### Wandanschluß mit Winkel



### Wandanschluß mit Stufenwinkel



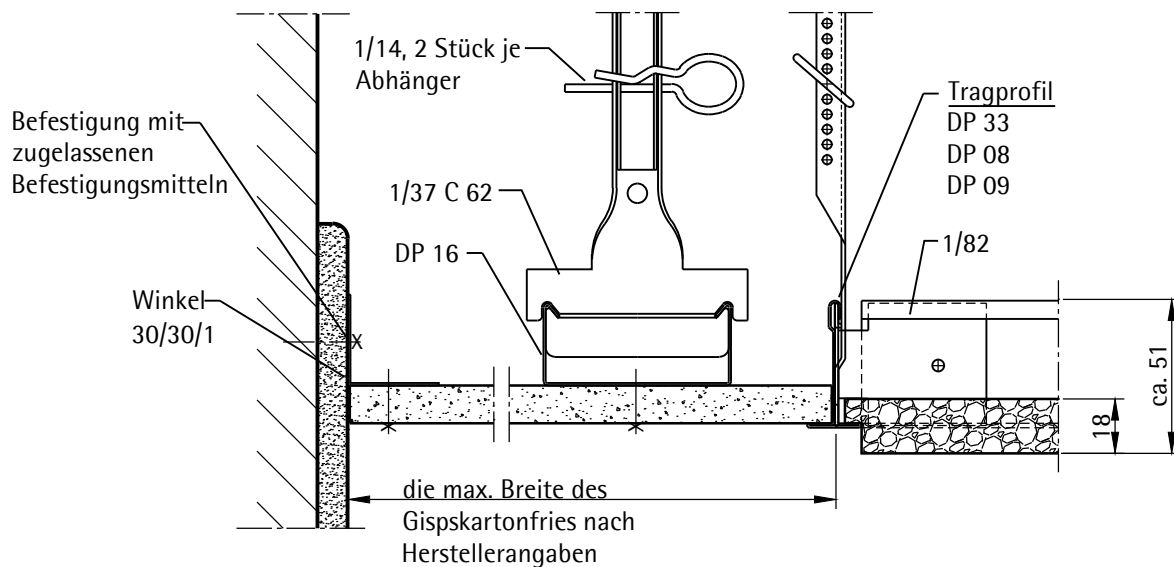
# Akustik aus geblähtem Glasgranulat Unterdecken



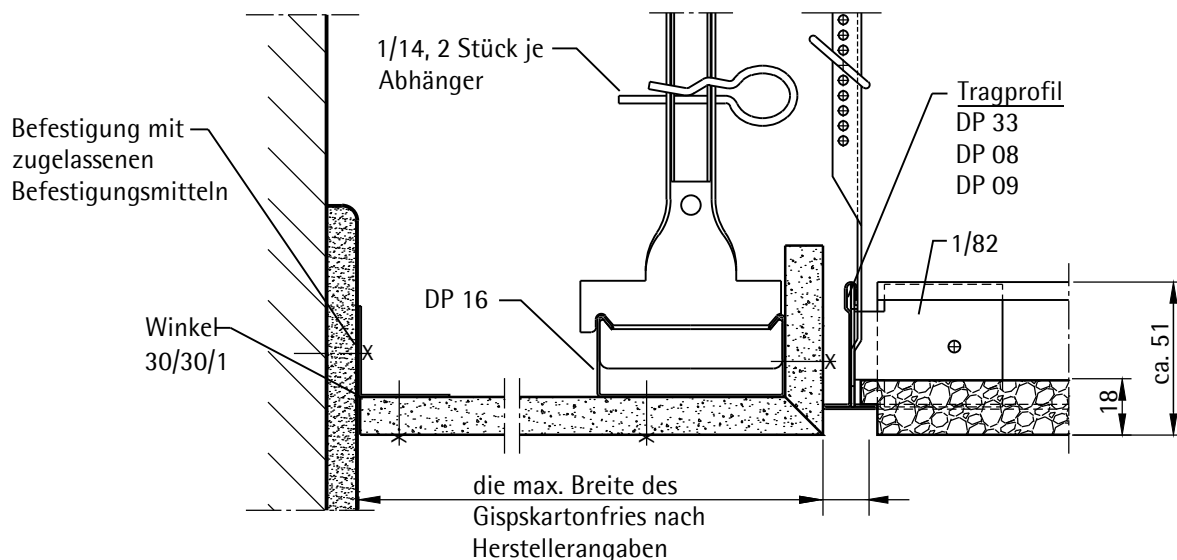
## Einlegesysteme mit Metall-T-Profilen Konstruktion K 200

LAHNAU AKUSTIK GmbH  
Dr.-Hans-Wilhelmi-Weg 1  
D - 35633 Lahnau  
Tel.: +49(0)6441 / 601-0  
Fax :+49(0)6441 / 601-254  
www.lahnau-akustik.de

### Wandanschluß mit Randfries - Anschluß stumpf parallel zur Plattenlängsseite



### Wandanschluß mit Randfries - Anschluß mit Schattenfuge parallel zur Plattenlängsseite



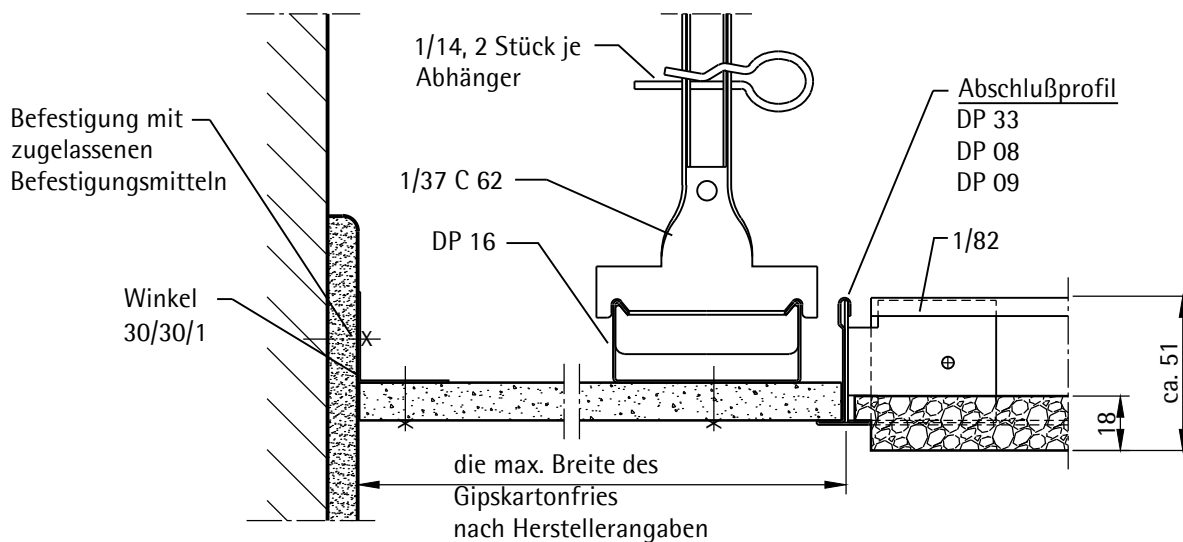
# Akustik aus geblähtem Glasgranulat Unterdecken



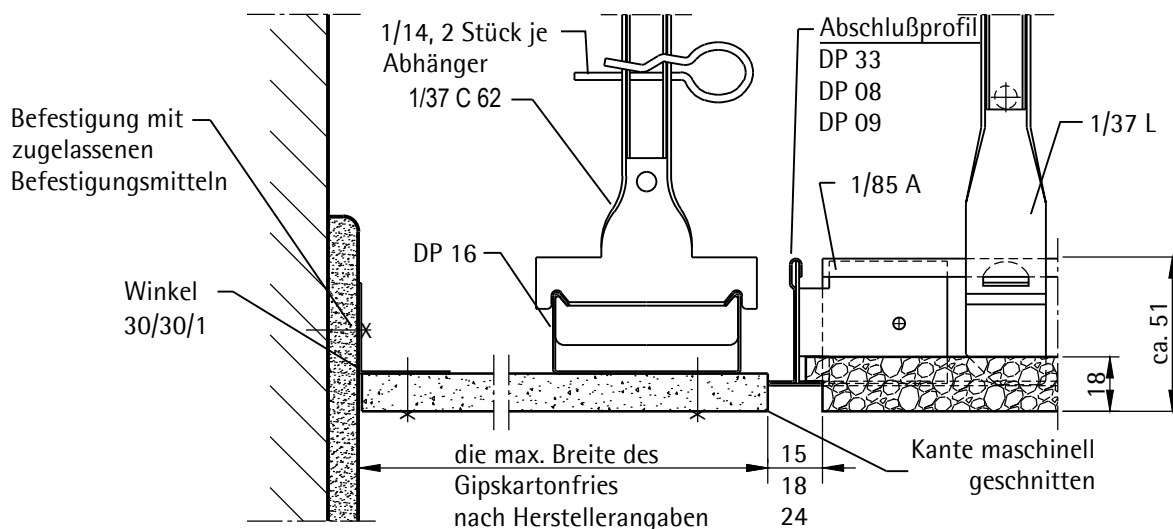
## Einlegesysteme mit Metall-T-Profilen Konstruktion K 200

LAHNAU AKUSTIK GmbH  
Dr.-Hans-Wilhelmi-Weg 1  
D - 35633 Lahnau  
Tel.: +49(0)6441 / 601-0  
Fax :+49(0)6441 / 601-254  
www.lahnau-akustik.de

### Wandanschluß mit Randfries - Anschluß stumpf parallel zur Plattenquerseite



### Wandanschluß mit Randfries - Anschluß mit Schattenfuge parallel zur Plattenquerseite



# Demontageanleitung Mikropor G Akustikplatten Konstruktion K 292



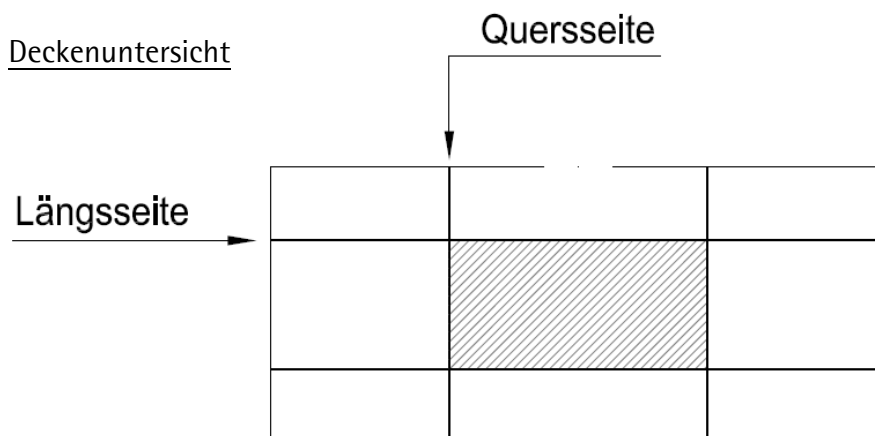
LAHNAU AKUSTIK GmbH  
Dr.-Hans-Wilhelmi-Weg 1  
35633 Lahnau  
Telefon 06441 / 6 01-0  
Telefax 06441 / 6 01-254

## 1. allgemeine Hinweise

Die Akustikplatten lassen sich nur an einer Längsseite anheben. Dies ist in der Regel ohne großen Kraftaufwand möglich.

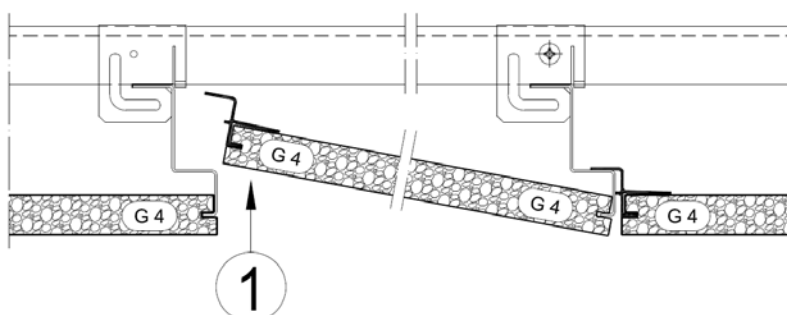
Beim jeglicher Berührung mit der Akustikplatte sind saubere, weiße Handschuhe zu tragen.

Prüfen Sie vorsichtig, welche Längsseite sich anheben lässt.

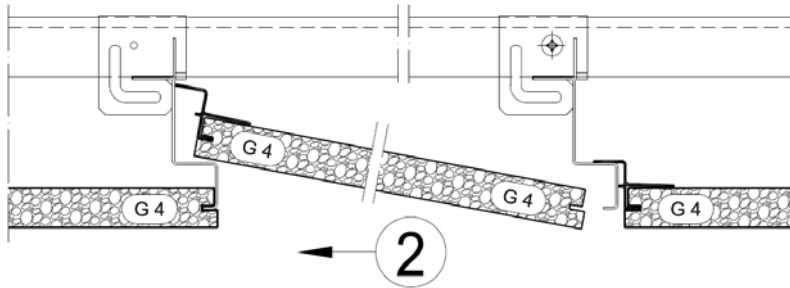


## 2. Schritte der Demontage

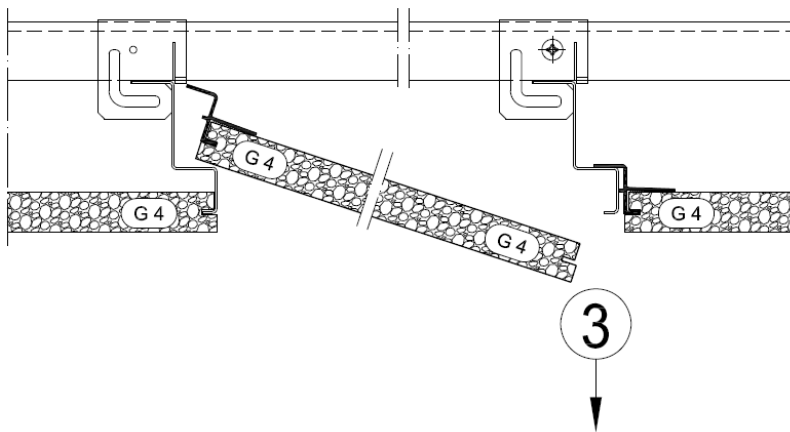
Akustikplatte anheben



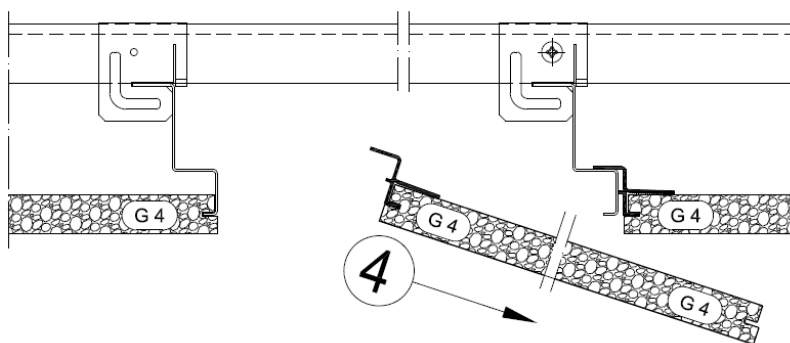
Akustikplatte horizontal verschieben



Akustikplatte ablassen



Akustikplatte herausnehmen



3. Lagerung der Akustikplatte

Akustikplatten hochkant auf weicher Unterlage (z. B. Wellpappe o. ä.) lagern. **Achtung Kanten sind stoßempfindlich.**



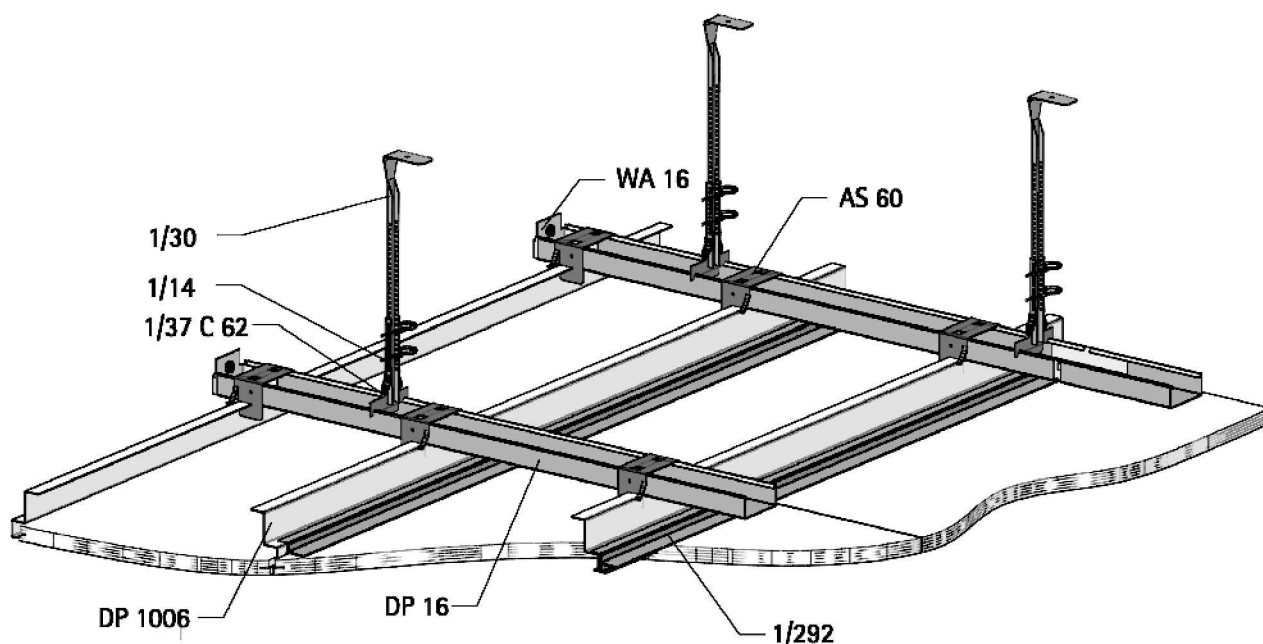
# Akustik aus geblähtem Glasgranulat Unterdecken



Einlegesystem  
Konstruktion K 292

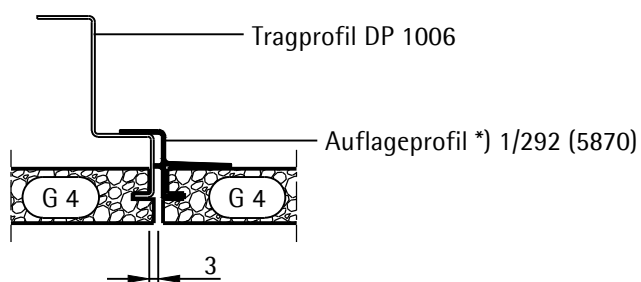
LAHNAU AKUSTIK GmbH  
Dr.-Hans-Wilhelmi-Weg 1  
D - 35633 Lahnau  
Tel.: +49(0)6441 / 601-0  
Fax :+49(0)6441 / 601-254  
www.lahnau-akustik.de

## Übersicht



max. Plattenlänge	max. Plattenbreite
2500 mm	625 mm

## Fugenausbildung



\*) Länge Auflageprofil = Plattenlänge - 3 mm

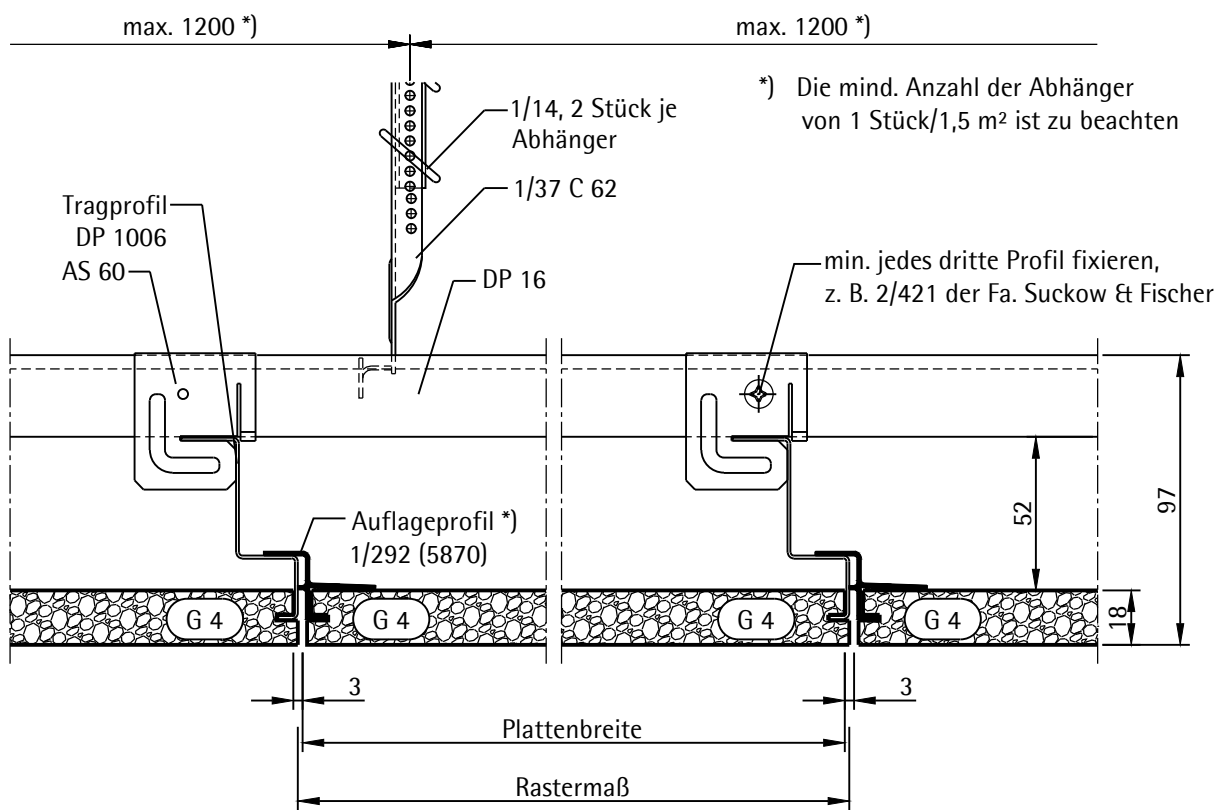
# Akustik aus geblähtem Glasgranulat Unterdecken



Einlegesystem  
Konstruktion K 292

LAHNAU AKUSTIK GmbH  
Dr.-Hans-Wilhelmi-Weg 1  
D - 35633 Lahnau  
Tel.: +49(0)6441 / 601-0  
Fax :+49(0)6441 / 601-254  
www.lahnau-akustik.de

Regelschnitt - Längsfuge



\*) Länge Auflageprofil = Plattenlänge - 3 mm

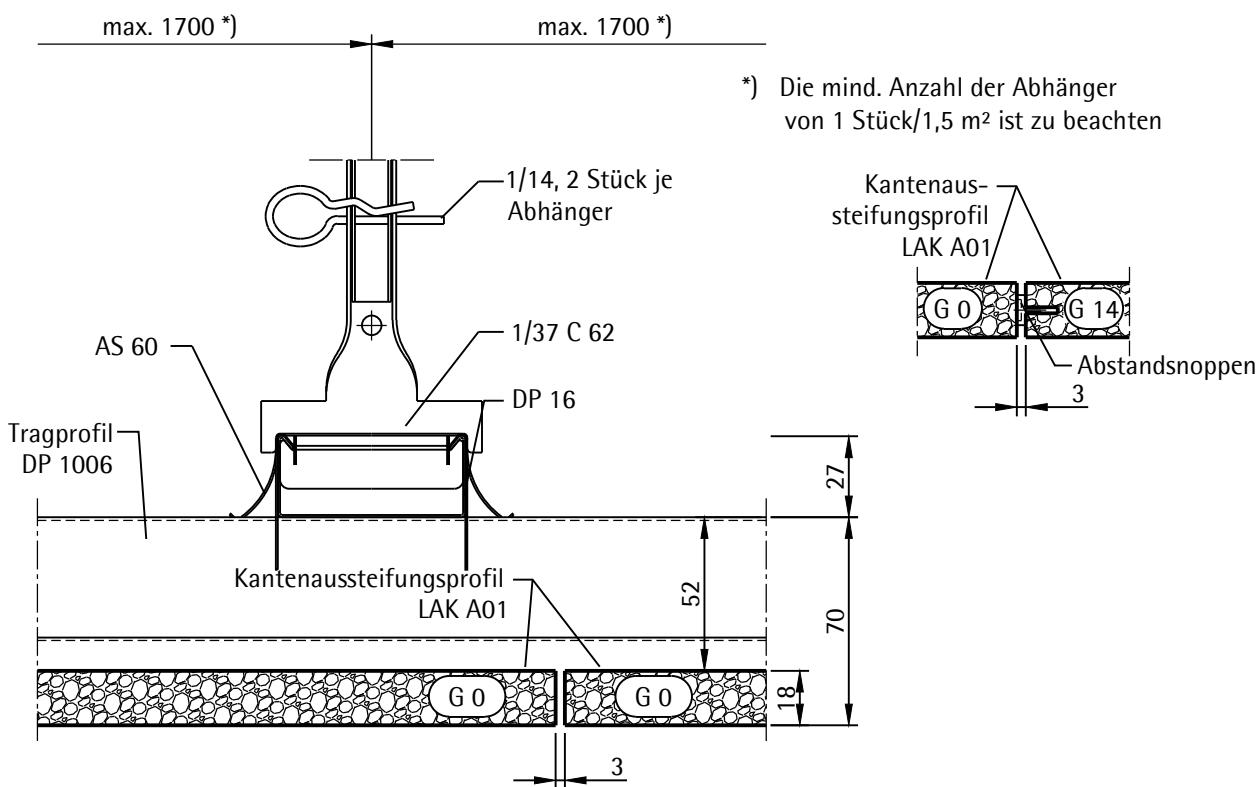
# Akustik aus geblähtem Glasgranulat Unterdecken



Einlegesystem  
Konstruktion K 292

LAHNAU AKUSTIK GmbH  
Dr.-Hans-Wilhelmi-Weg 1  
D - 35633 Lahnau  
Tel.: +49(0)6441 / 601-0  
Fax :+49(0)6441 / 601-254  
www.lahnau-akustik.de

Regelschnitt - Querfuge



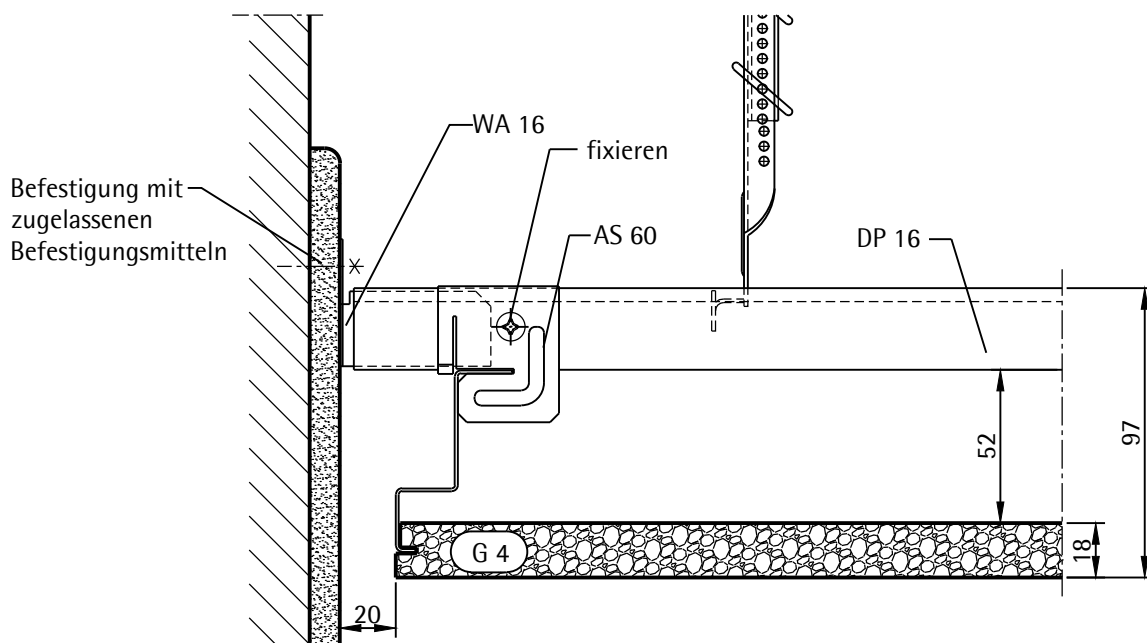
# Akustik aus geblättem Glasgranulat Unterdecken



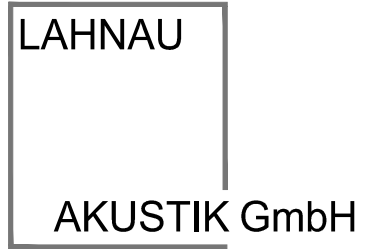
Einlegesystem  
Konstruktion K 292

LAHNAU AKUSTIK GmbH  
Dr.-Hans-Wilhelmi-Weg 1  
D - 35633 Lahnau  
Tel.: +49(0)6441 / 601-0  
Fax :+49(0)6441 / 601-254  
www.lahnau-akustik.de

Wandanschluß in Plattenlängsrichtung



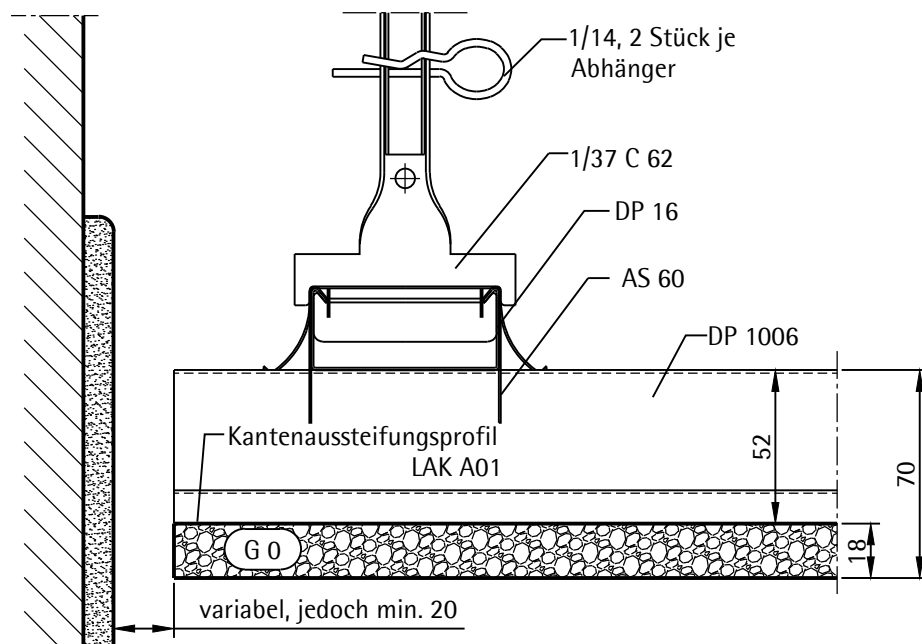
# Akustik aus geblähtem Glasgranulat Unterdecken



Einlegesystem  
Konstruktion K 292

LAHNAU AKUSTIK GmbH  
Dr.-Hans-Wilhelmi-Weg 1  
D - 35633 Lahnau  
Tel.: +49(0)6441 / 601-0  
Fax :+49(0)6441 / 601-254  
www.lahnau-akustik.de

Wandanschluß in Richtung der Plattenbreite



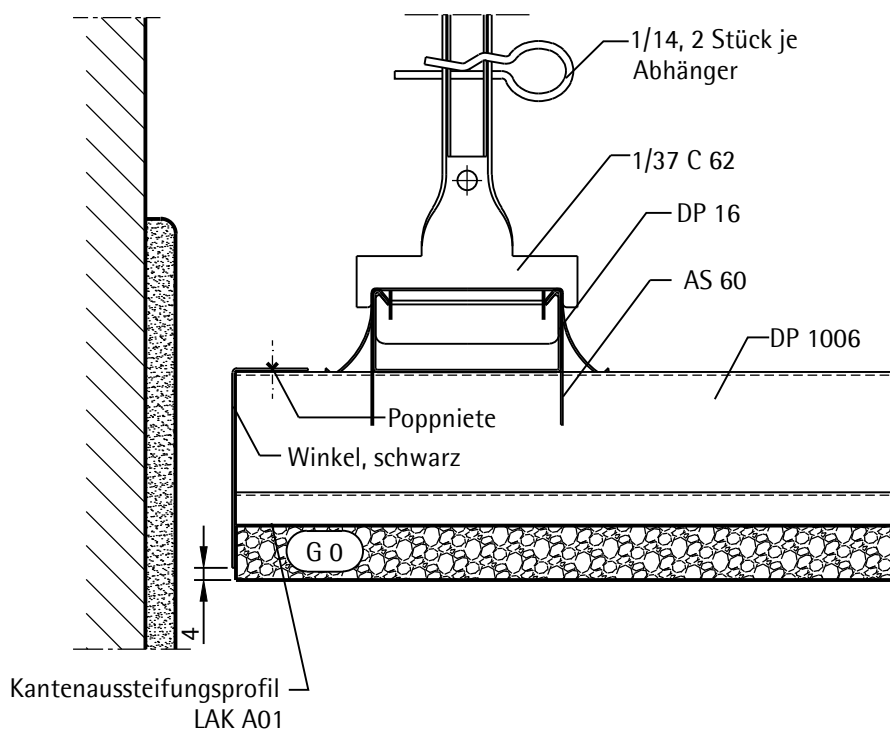
# Akustik aus geblättem Glasgranulat Unterdecken



Einlegesystem  
Konstruktion K 292

LAHNAU AKUSTIK GmbH  
Dr.-Hans-Wilhelmi-Weg 1  
D - 35633 Lahnau  
Tel.: +49(0)6441 / 601-0  
Fax :+49(0)6441 / 601-254  
www.lahnau-akustik.de

Wandanschluß in Richtung der Plattenbreite



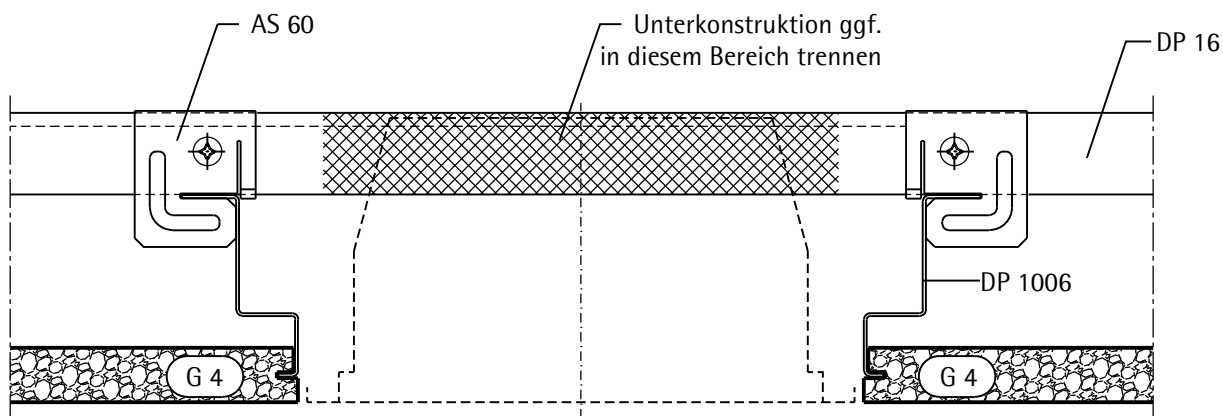
# Akustik aus geblähtem Glasgranulat Unterdecken



Einlegesystem  
Konstruktion K 292

LAHNAU AKUSTIK GmbH  
Dr.-Hans-Wilhelmi-Weg 1  
D - 35633 Lahnau  
Tel.: +49(0)6441 / 601-0  
Fax :+49(0)6441 / 601-254  
www.lahnau-akustik.de

Übersicht Leuchteneinbau



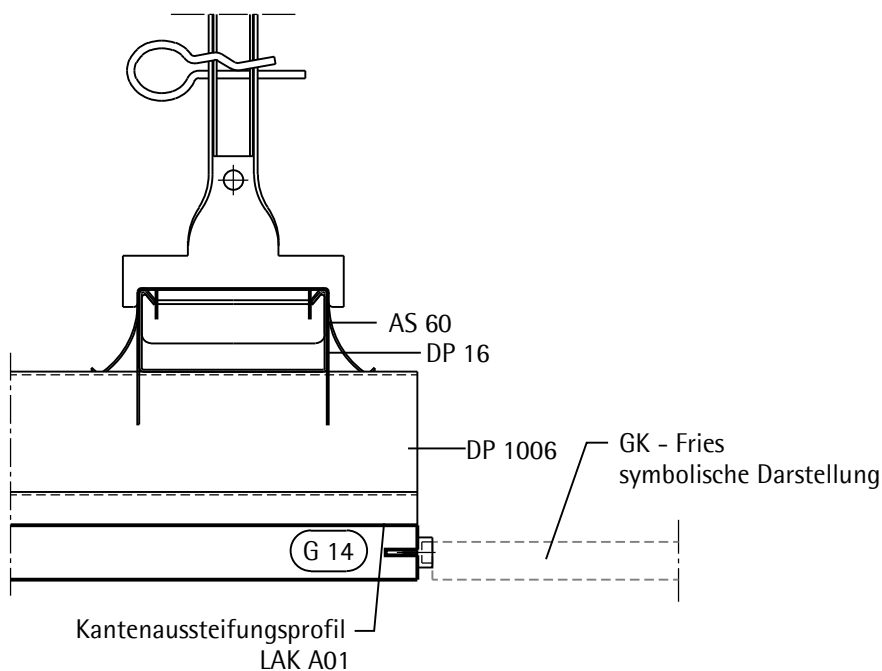
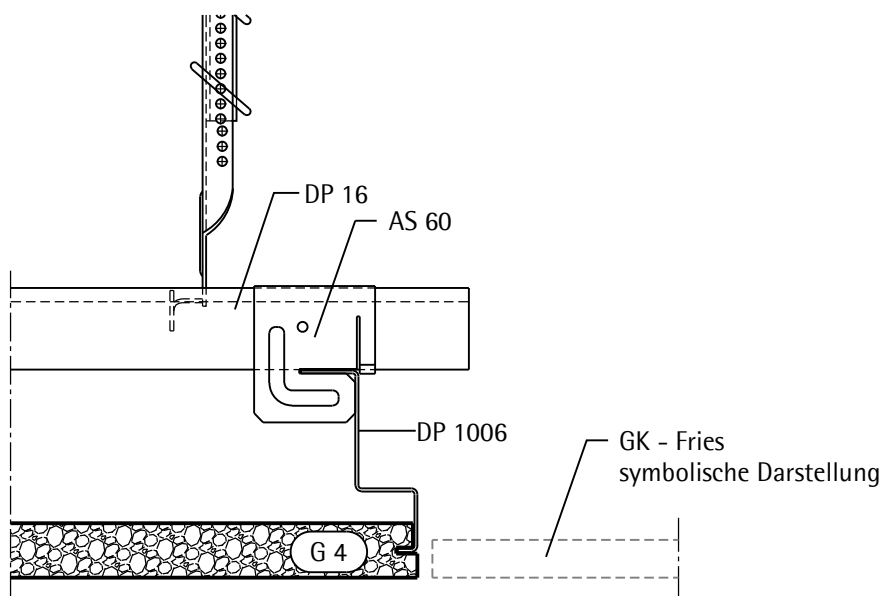
# Akustik aus geblähtem Glasgranulat Unterdecken



Einlegesystem  
Konstruktion K 292

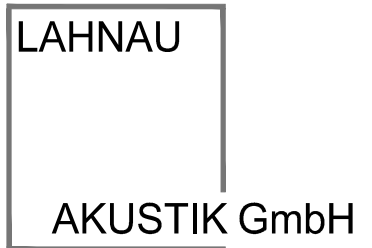
LAHNAU AKUSTIK GmbH  
Dr.-Hans-Wilhelmi-Weg 1  
D - 35633 Lahnau  
Tel.: +49(0)6441 / 601-0  
Fax :+49(0)6441 / 601-254  
www.lahnau-akustik.de

Anschluß Randfries





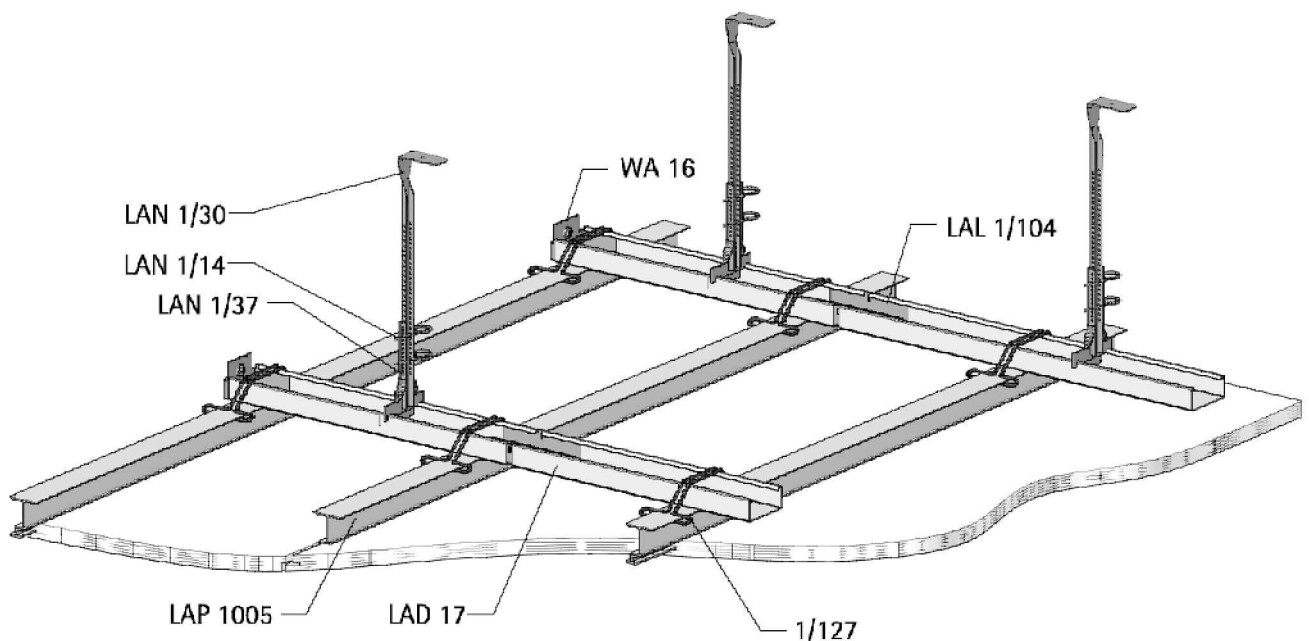
# Akustik aus geblähtem Glasgranulat Unterdecken



Einlegesystem mit LAP 1005 / Fugenbreite 3 mm  
Konstruktion K 240

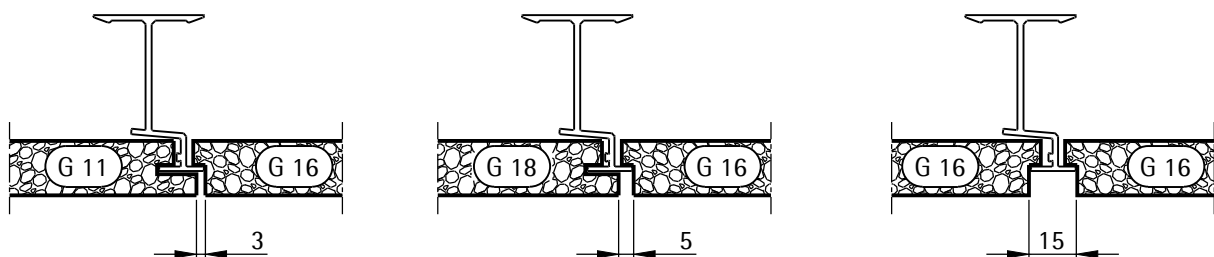
LAHNAU AKUSTIK GmbH  
Dr.-Hans-Wilhelmi-Weg 1  
D - 35633 Lahnau  
Tel.: +49(0)6441 / 601-0  
Fax :+49(0)6441 / 601-254  
www.lahnau-akustik.de

## Übersicht



Profilbreite LAP 1005	max. Platten- länge	max. Platten- breite
15 mm	2500 mm	625 mm

## Fugenausbildung



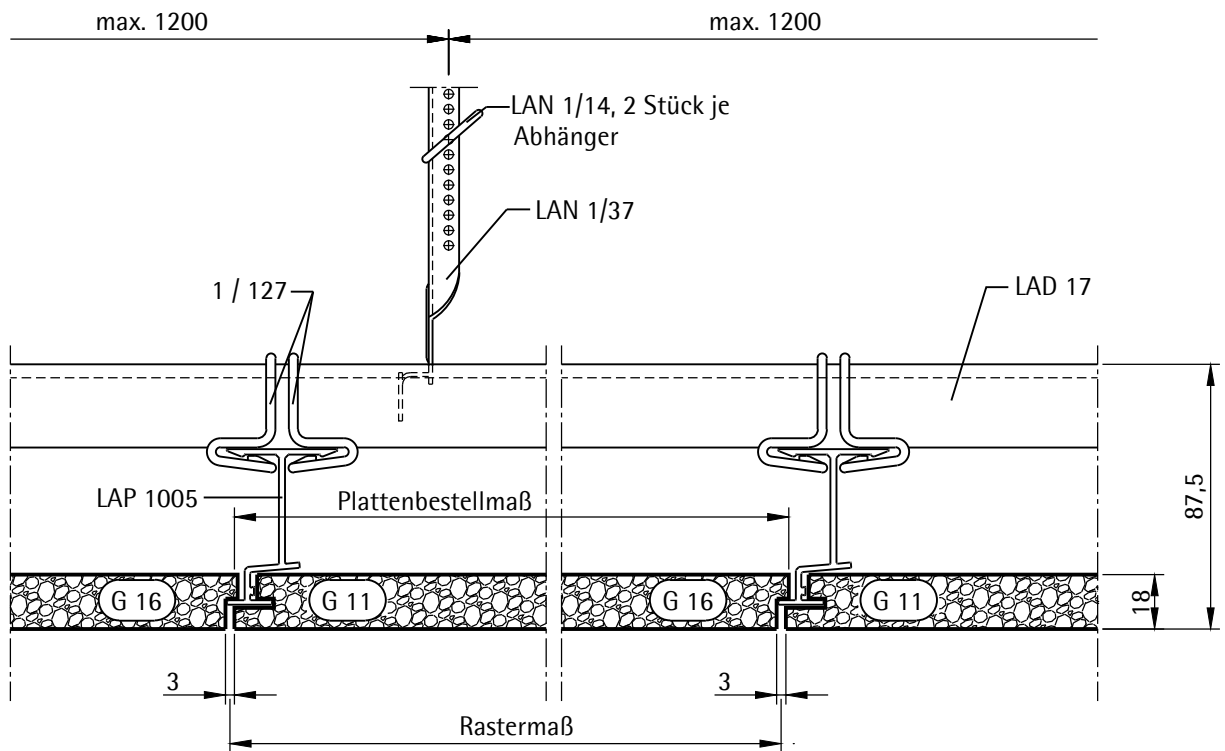
# Akustik aus geblähtem Glasgranulat Unterdecken



Einlegesystem mit LAP 1005 / Fugenbreite 3 mm  
Konstruktion K 240

LAHNAU AKUSTIK GmbH  
Dr.-Hans-Wilhelmi-Weg 1  
D - 35633 Lahnau  
Tel.: +49(0)6441 / 601-0  
Fax :+49(0)6441 / 601-254  
www.lahnau-akustik.de

Regelschnitt - Längsfuge



Rastermaß
+ 1 mm
= Plattenbestellmaß

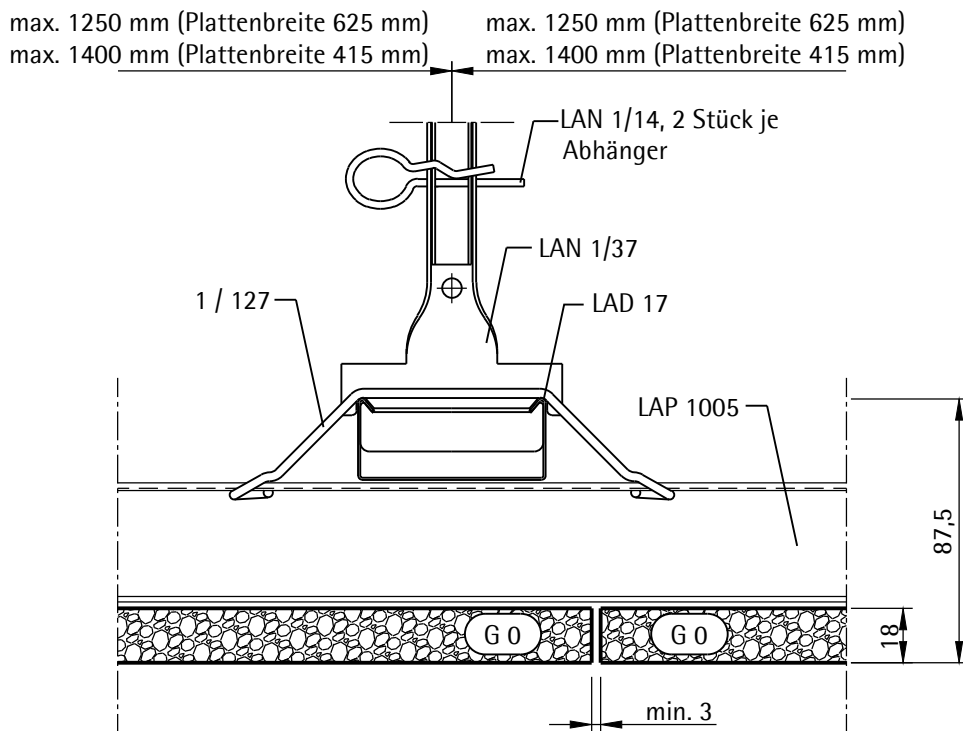
# Akustik aus geblähtem Glasgranulat Unterdecken



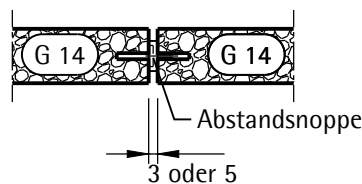
Einlegesystem mit LAP 1005 / Fugenbreite 3 mm  
Konstruktion K 240

LAHNAU AKUSTIK GmbH  
Dr.-Hans-Wilhelmi-Weg 1  
D - 35633 Lahnau  
Tel.: +49(0)6441 / 601-0  
Fax :+49(0)6441 / 601-254  
www.lahnau-akustik.de

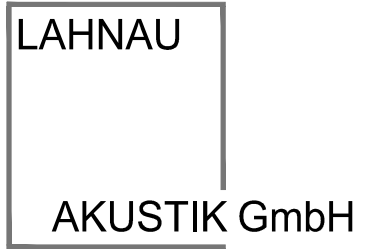
Regelschnitt - Querfuge



Querfugenausführung alternativ  
mit Abstandsnoppe



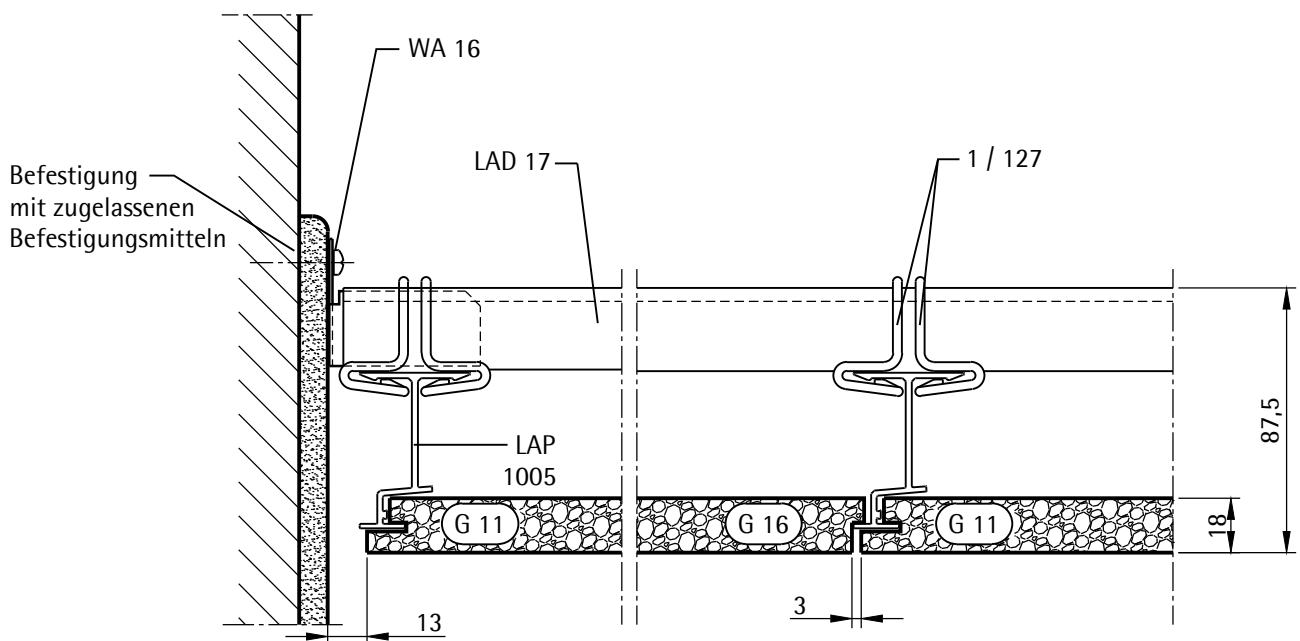
# Akustik aus geblähtem Glasgranulat Unterdecken



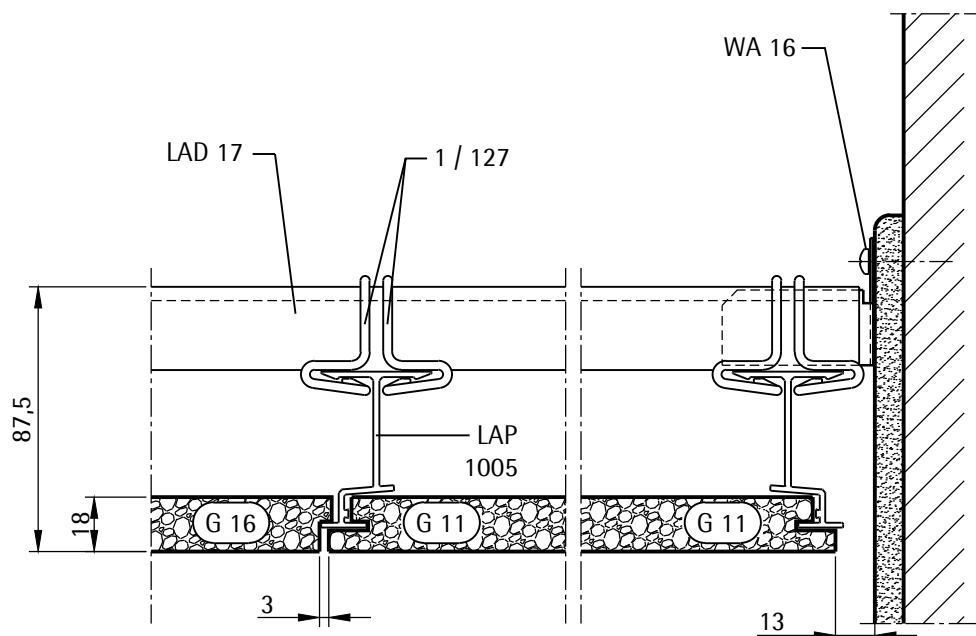
Einlegesystem mit LAP 1005 / Fugenbreite 3 mm  
Konstruktion K 240

LAHNAU AKUSTIK GmbH  
Dr.-Hans-Wilhelmi-Weg 1  
D - 35633 Lahnau  
Tel.: +49(0)6441 / 601-0  
Fax :+49(0)6441 / 601-254  
www.lahnau-akustik.de

Wandanschluß in Plattenlängsrichtung - "linke Seite"



Wandanschluß in Plattenlängsrichtung - "rechte Seite"



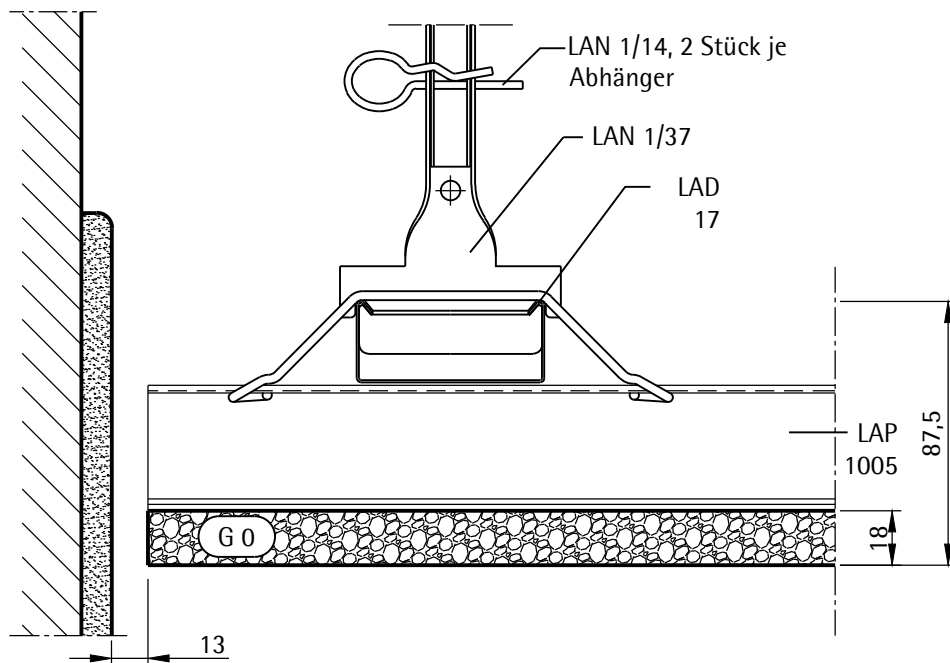
# Akustik aus geblähtem Glasgranulat Unterdecken



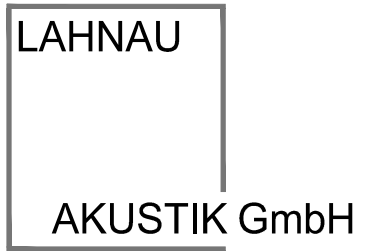
Einlegesystem mit LAP 1005 / Fugenbreite 3 mm  
Konstruktion K 240

LAHNAU AKUSTIK GmbH  
Dr.-Hans-Wilhelmi-Weg 1  
D - 35633 Lahnau  
Tel.: +49(0)6441 / 601-0  
Fax :+49(0)6441 / 601-254  
www.lahnau-akustik.de

Wandanschluß in Richtung der Plattenbreite



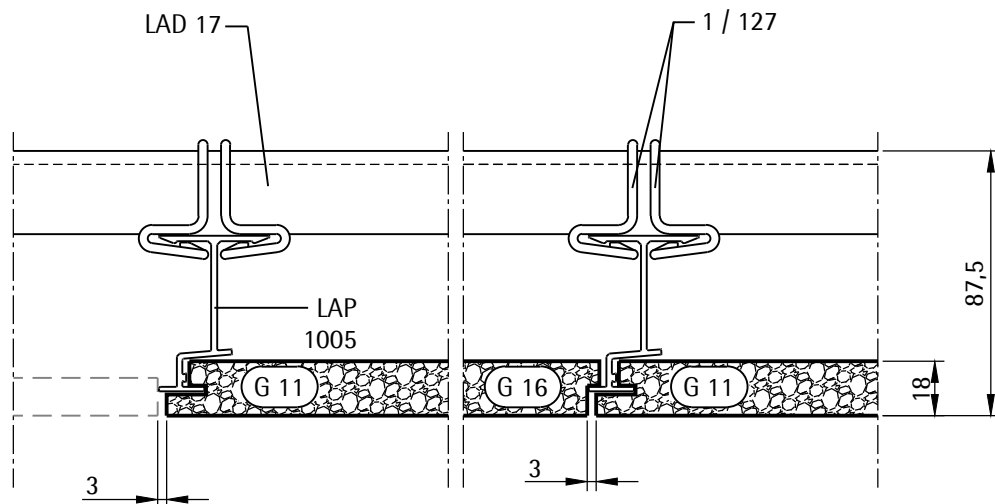
# Akustik aus geblähtem Glasgranulat Unterdecken



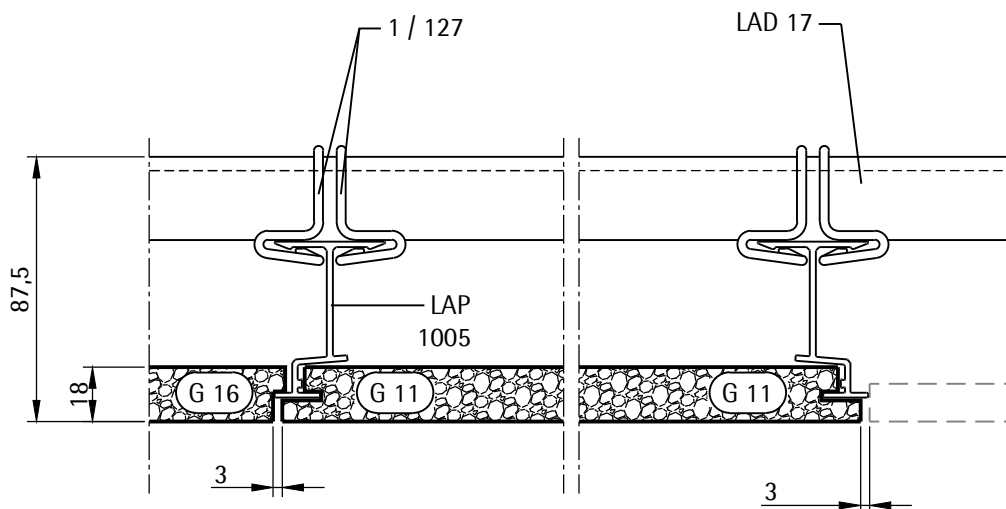
Einlegesystem mit LAP 1005 / Fugenbreite 3 mm  
Konstruktion K 240

LAHNAU AKUSTIK GmbH  
Dr.-Hans-Wilhelmi-Weg 1  
D - 35633 Lahnau  
Tel.: +49(0)6441 / 601-0  
Fax :+49(0)6441 / 601-254  
www.lahnau-akustik.de

Anschluß an Randfries in Plattenlängsrichtung - "linke Seite"



Wandanschluß in Plattenlängsrichtung - "rechte Seite"



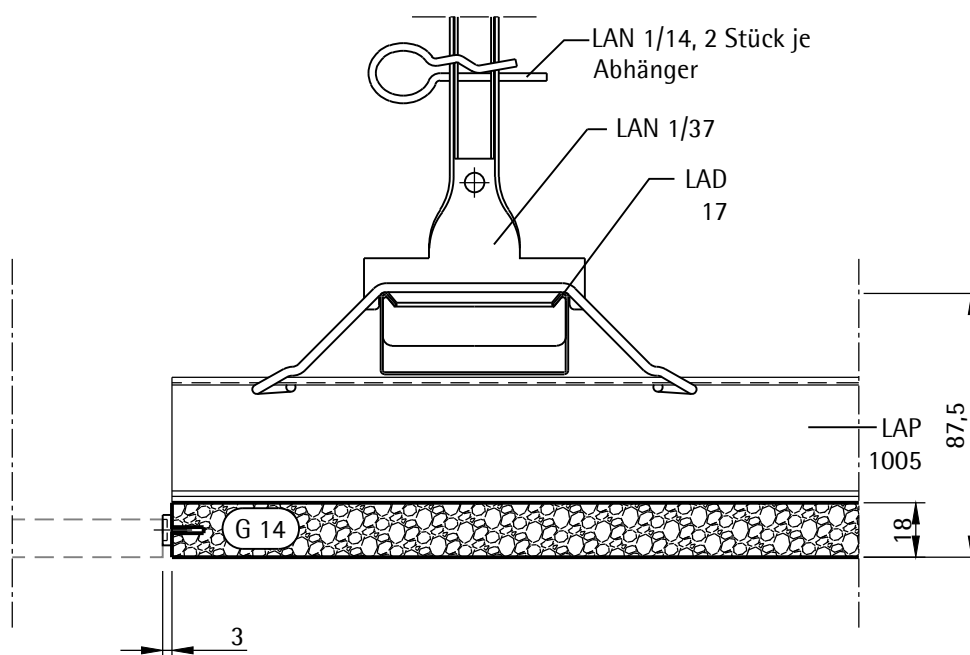
# Akustik aus geblähtem Glasgranulat Unterdecken



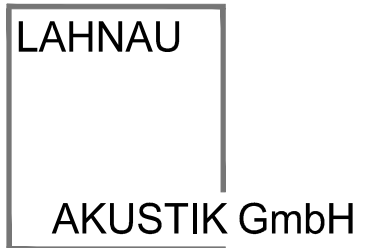
Einlegesystem mit LAP 1005 / Fugenbreite 3 mm  
Konstruktion K 240

LAHNAU AKUSTIK GmbH  
Dr.-Hans-Wilhelmi-Weg 1  
D - 35633 Lahnau  
Tel.: +49(0)6441 / 601-0  
Fax :+49(0)6441 / 601-254  
www.lahnau-akustik.de

Wandanschluß in Richtung der Plattenbreite



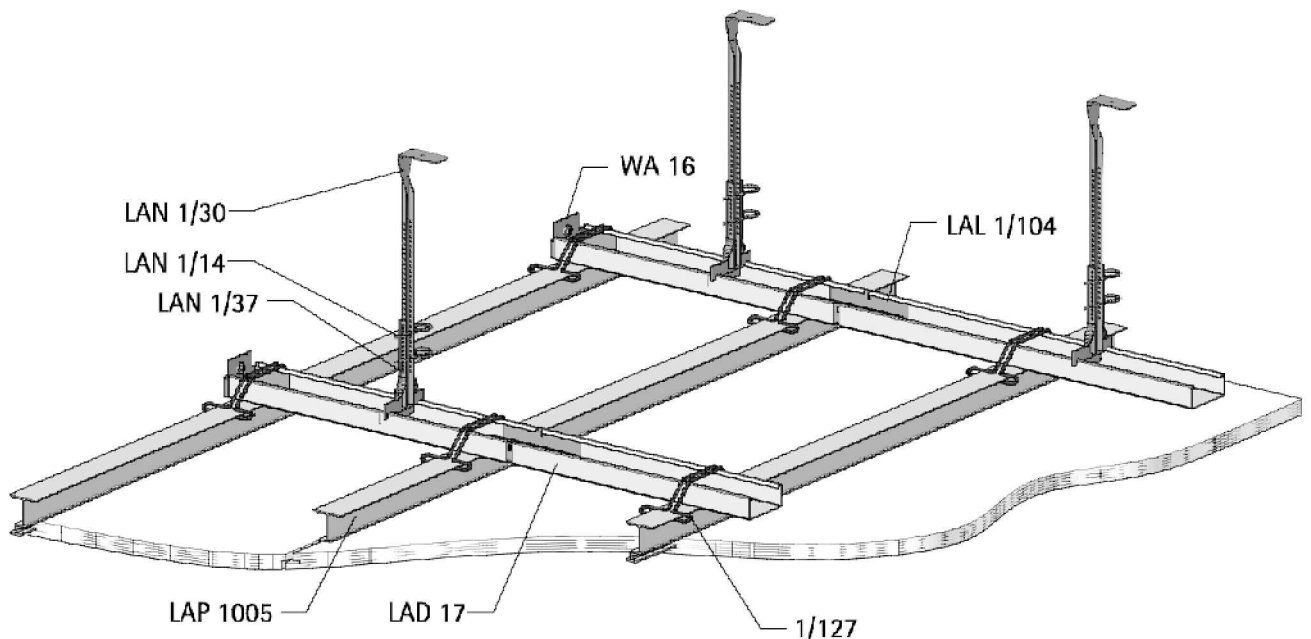
# Akustik aus geblähtem Glasgranulat Unterdecken



Einlegesystem mit LAP 1005 / Fugenbreite 5 mm  
Konstruktion K 240

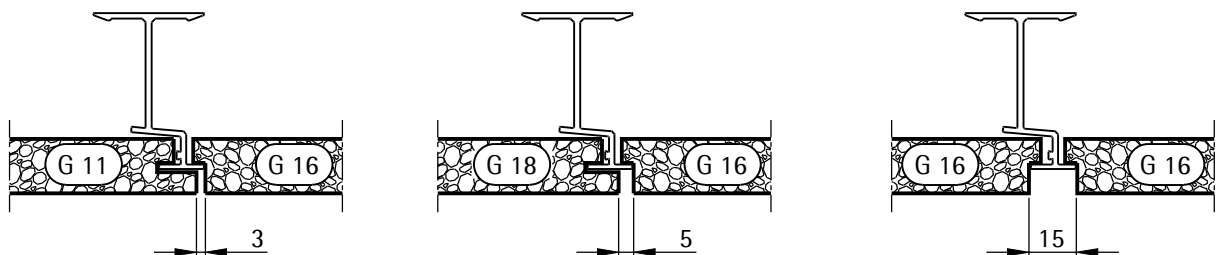
LAHNAU AKUSTIK GmbH  
Dr.-Hans-Wilhelmi-Weg 1  
D - 35633 Lahnau  
Tel.: +49(0)6441 / 601-0  
Fax :+49(0)6441 / 601-254  
www.lahnau-akustik.de

## Übersicht



Profilbreite LAP 1005	max. Platten- länge	max. Platten- breite
15 mm	2500 mm	625 mm

## Fugenausbildung





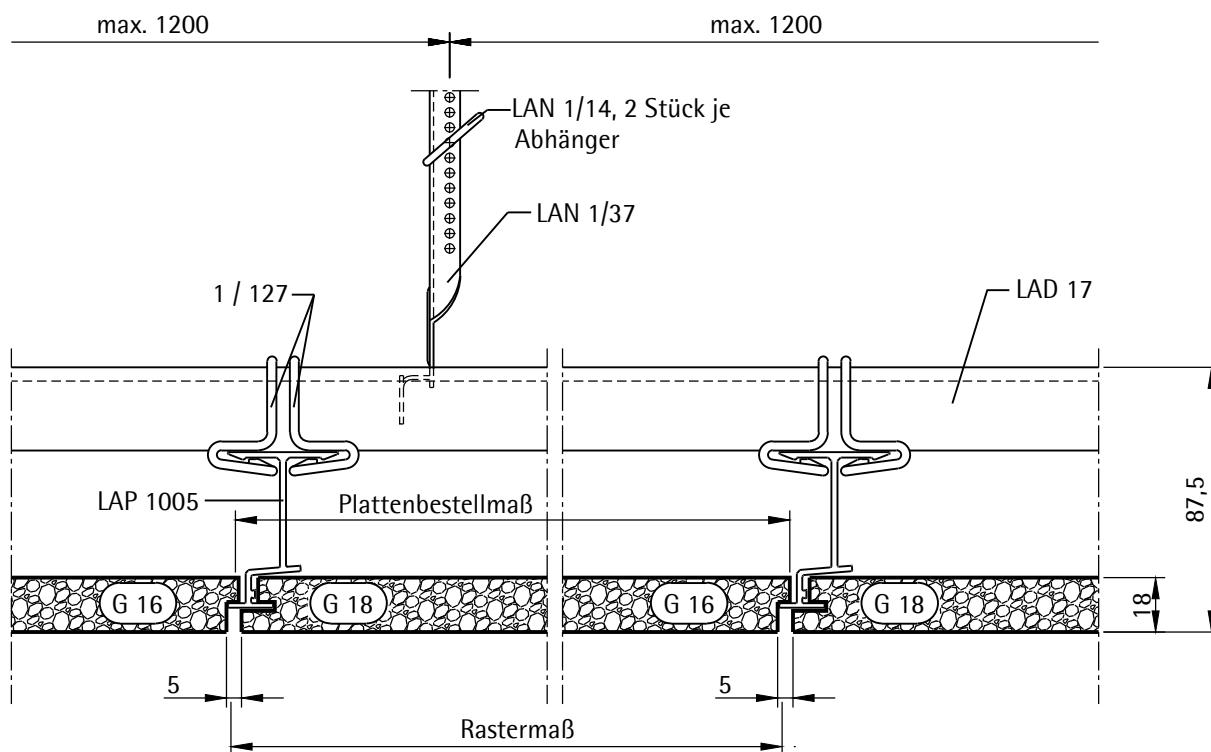
# Akustik aus geblähtem Glasgranulat Unterdecken



Einlegesystem mit LAP 1005 / Fugenbreite 5 mm  
Konstruktion K 240

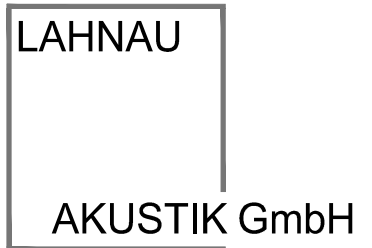
LAHNAU AKUSTIK GmbH  
Dr.-Hans-Wilhelmi-Weg 1  
D - 35633 Lahnau  
Tel.: +49(0)6441 / 601-0  
Fax :+49(0)6441 / 601-254  
www.lahnau-akustik.de

Regelschnitt - Längsfuge



Rastermaß
- 1 mm
= Plattenbestellmaß

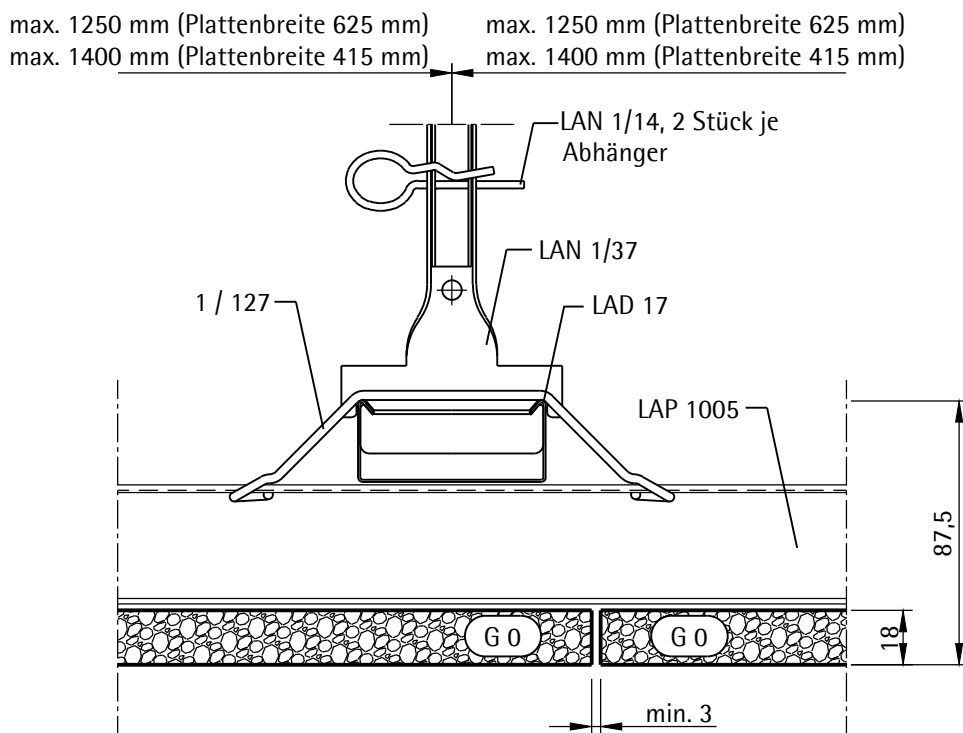
# Akustik aus geblähtem Glasgranulat Unterdecken



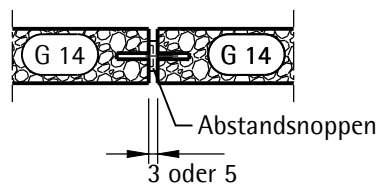
Einlegesystem mit LAP 1005 / Fugenbreite 5 mm  
Konstruktion K 240

LAHNAU AKUSTIK GmbH  
Dr.-Hans-Wilhelmi-Weg 1  
D - 35633 Lahnau  
Tel.: +49(0)6441 / 601-0  
Fax :+49(0)6441 / 601-254  
www.lahnau-akustik.de

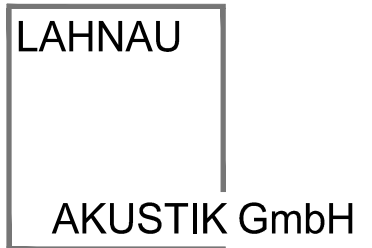
Regelschnitt - Querfuge



Querfugenausführung alternativ  
mit Abstandsnoppen



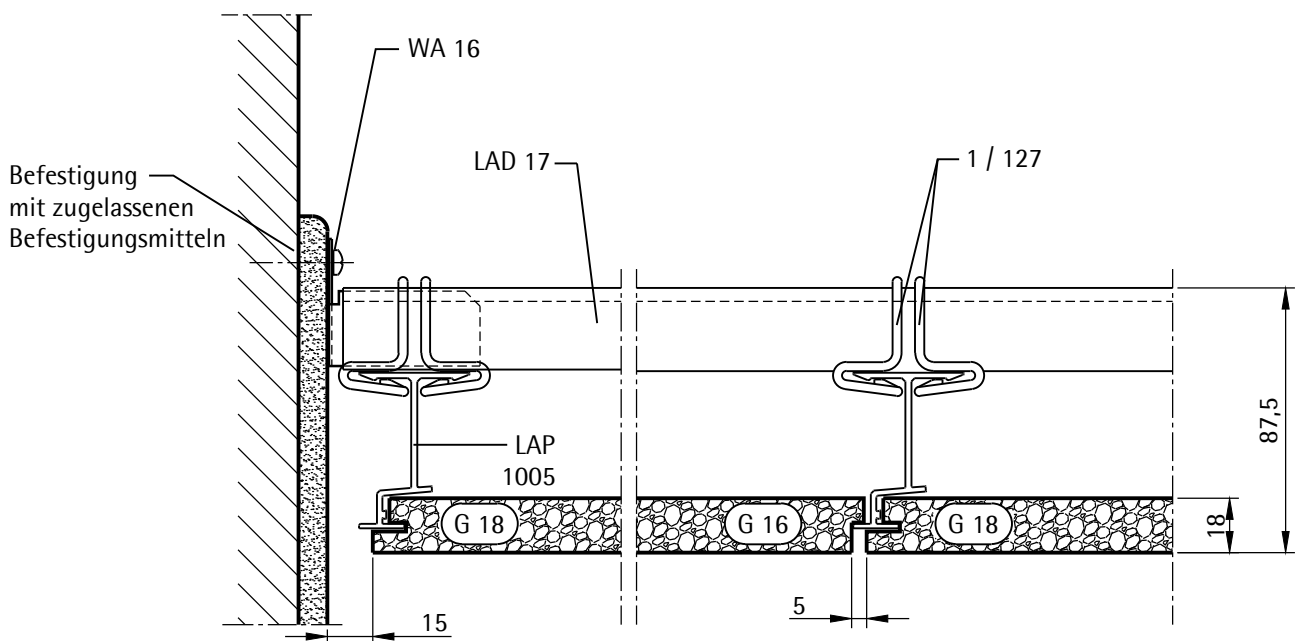
# Akustik aus geblähtem Glasgranulat Unterdecken



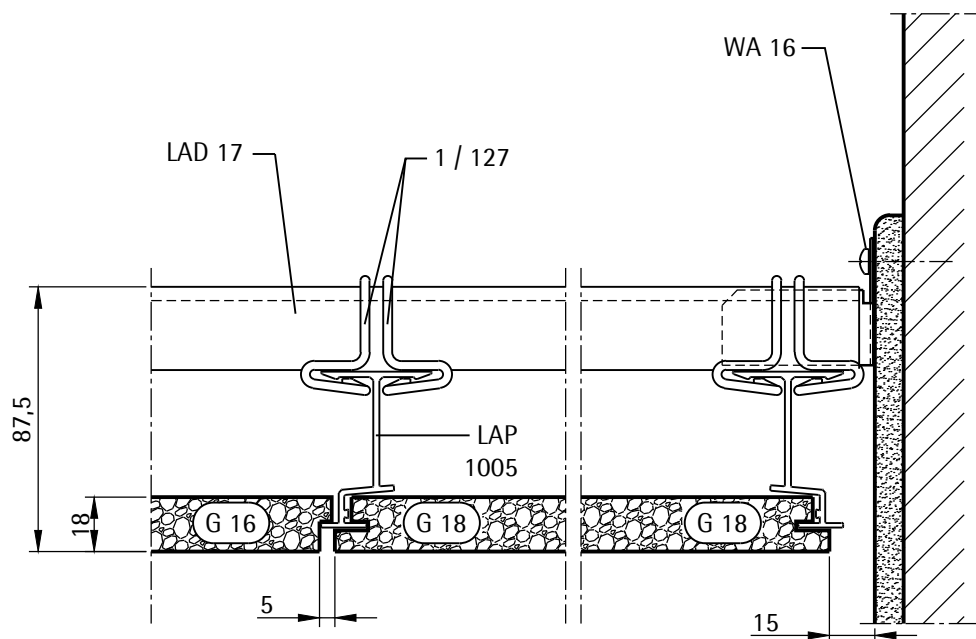
Einlegesystem mit LAP 1005 / Fugenbreite 5 mm  
Konstruktion K 240

LAHNAU AKUSTIK GmbH  
Dr.-Hans-Wilhelmi-Weg 1  
D - 35633 Lahnau  
Tel.: +49(0)6441 / 601-0  
Fax :+49(0)6441 / 601-254  
www.lahnau-akustik.de

Wandanschluß in Plattenlängsrichtung - "linke Seite"



Wandanschluß in Plattenlängsrichtung - "rechte Seite"



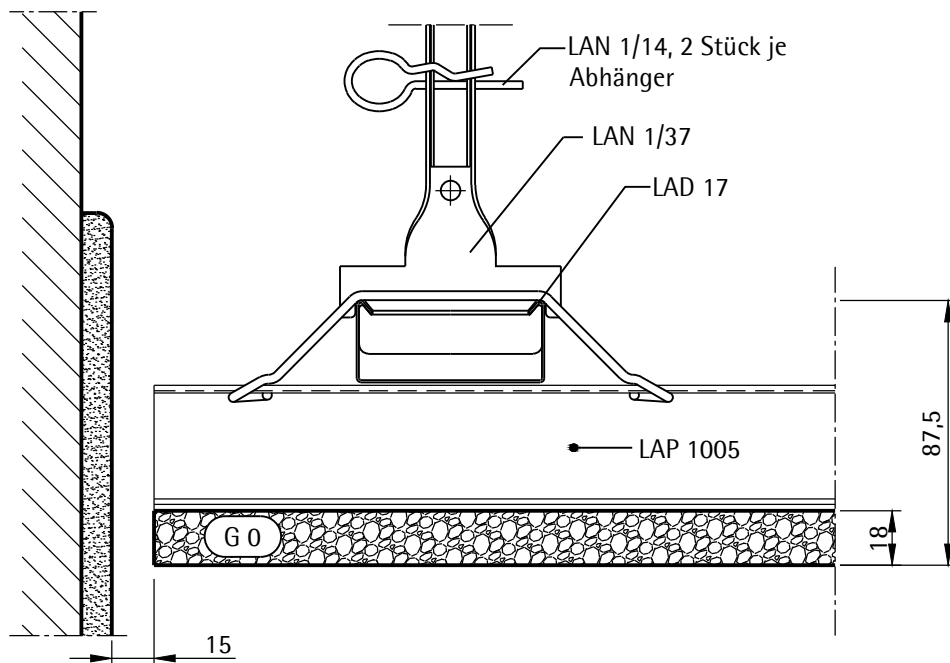
# Akustik aus geblähtem Glasgranulat Unterdecken



Einlegesystem mit LAP 1005 / Fugenbreite 5 mm  
Konstruktion K 240

LAHNAU AKUSTIK GmbH  
Dr.-Hans-Wilhelmi-Weg 1  
D - 35633 Lahnau  
Tel.: +49(0)6441 / 601-0  
Fax :+49(0)6441 / 601-254  
www.lahnau-akustik.de

Wandanschluß in Richtung der Plattenbreite



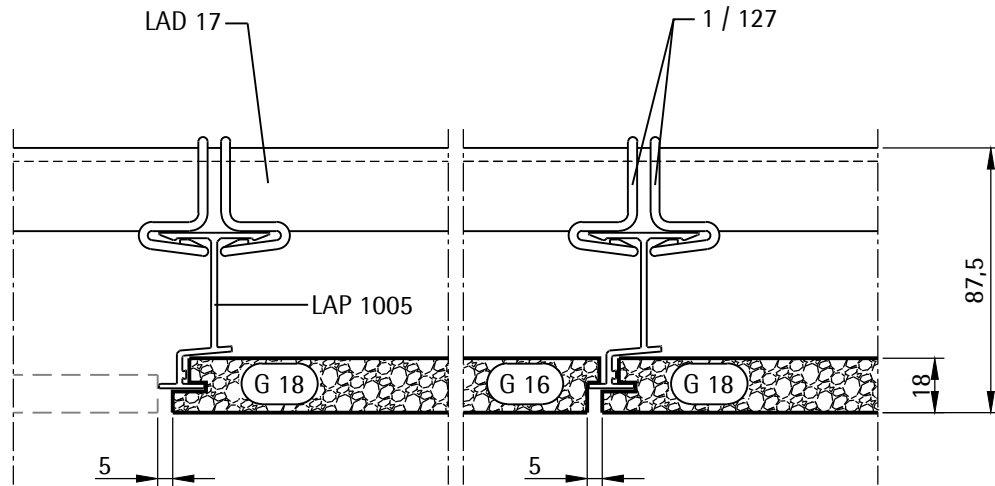
# Akustik aus geblähtem Glasgranulat Unterdecken



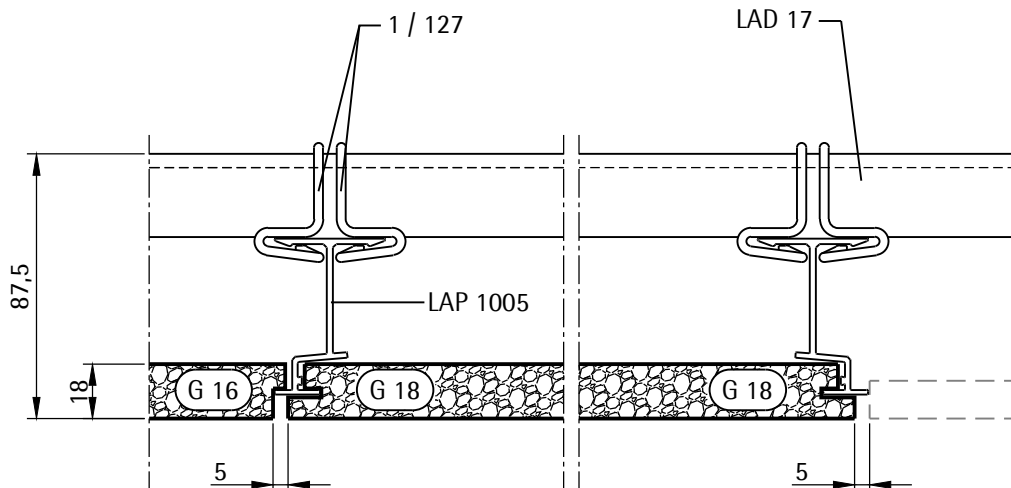
Einlegesystem mit LAP 1005 / Fugenbreite 5 mm  
Konstruktion K 240

LAHNAU AKUSTIK GmbH  
Dr.-Hans-Wilhelmi-Weg 1  
D - 35633 Lahnau  
Tel.: +49(0)6441 / 601-0  
Fax :+49(0)6441 / 601-254  
www.lahnau-akustik.de

Anschluß an Randfries in Plattenlängsrichtung - "linke Seite"



Wandanschluß in Plattenlängsrichtung - "rechte Seite"



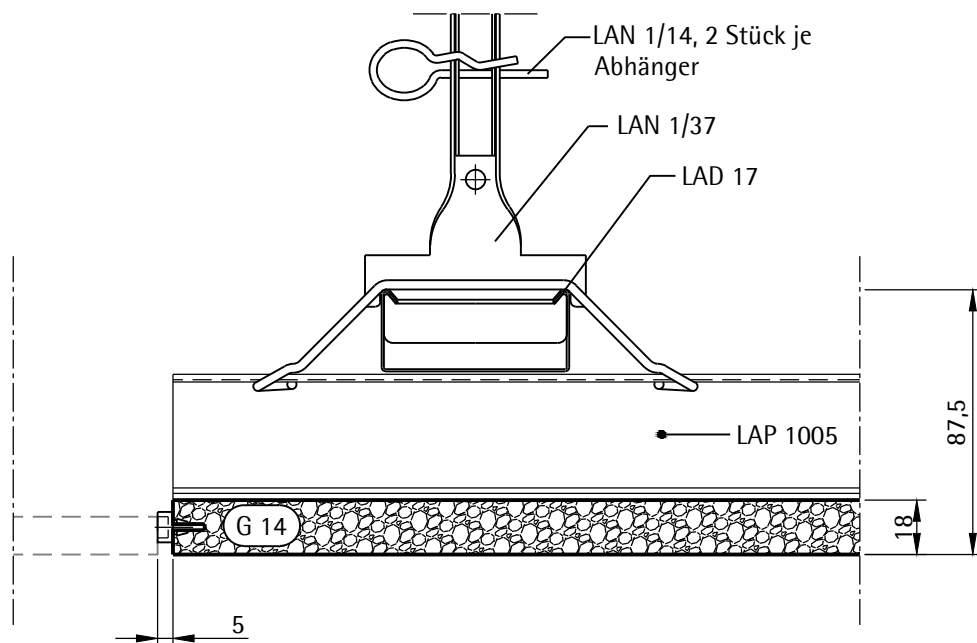
# Akustik aus geblähtem Glasgranulat Unterdecken



Einlegesystem mit LAP 1005 / Fugenbreite 5 mm  
Konstruktion K 240

LAHNAU AKUSTIK GmbH  
Dr.-Hans-Wilhelmi-Weg 1  
D - 35633 Lahnau  
Tel.: +49(0)6441 / 601-0  
Fax :+49(0)6441 / 601-254  
www.lahnau-akustik.de

Wandanschluß in Richtung der Plattenbreite



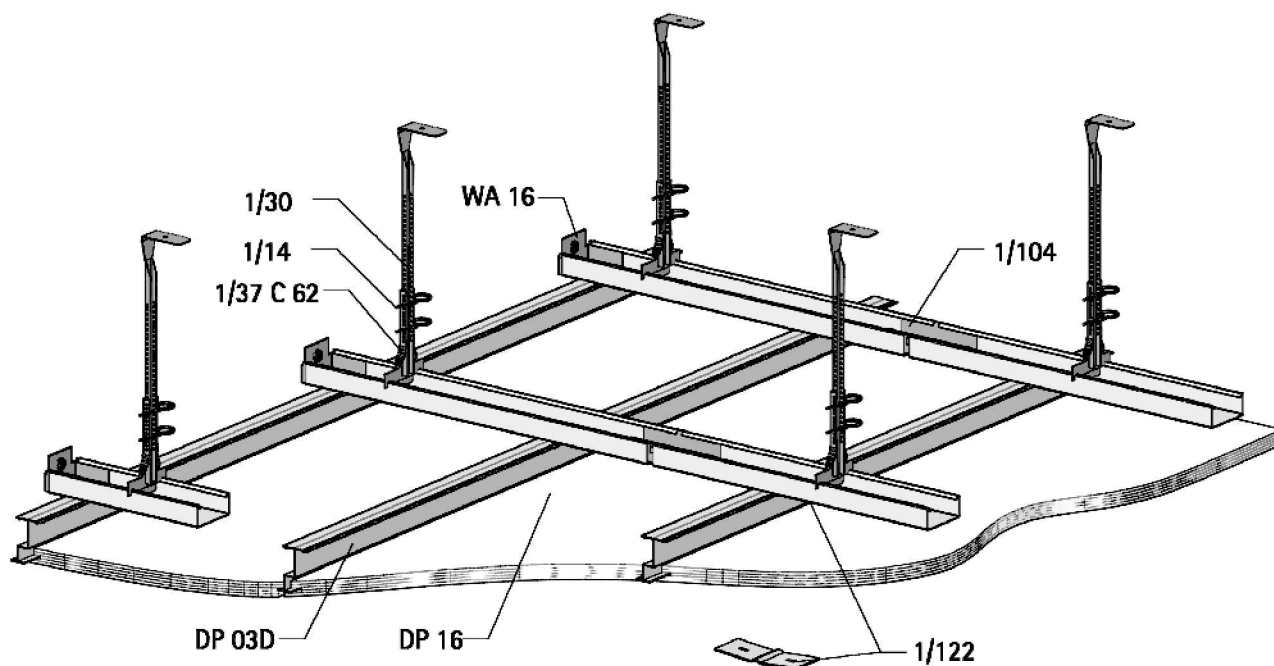
# Akustik aus geblähtem Glasgranulat Unterdecken

LAHNAU

AKUSTIK GmbH

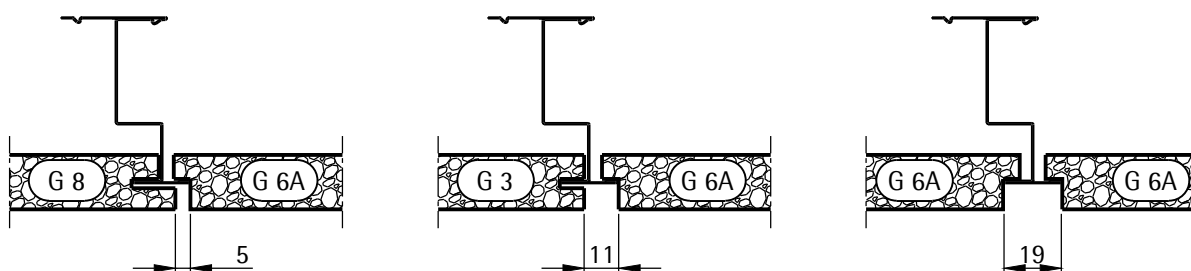
Einlegesystem mit DP 03 D  
Konstruktion K 240

LAHNAU AKUSTIK GmbH  
Dr.-Hans-Wilhelmi-Weg 1  
D - 35633 Lahnau  
Tel.: +49(0)6441 / 601-0  
Fax :+49(0)6441 / 601-254  
www.lahnau-akustik.de



Profilbreite	max. Plattenlänge	max. Plattenbreite
19 mm	2500 mm	625 mm

## Fugenausbildung



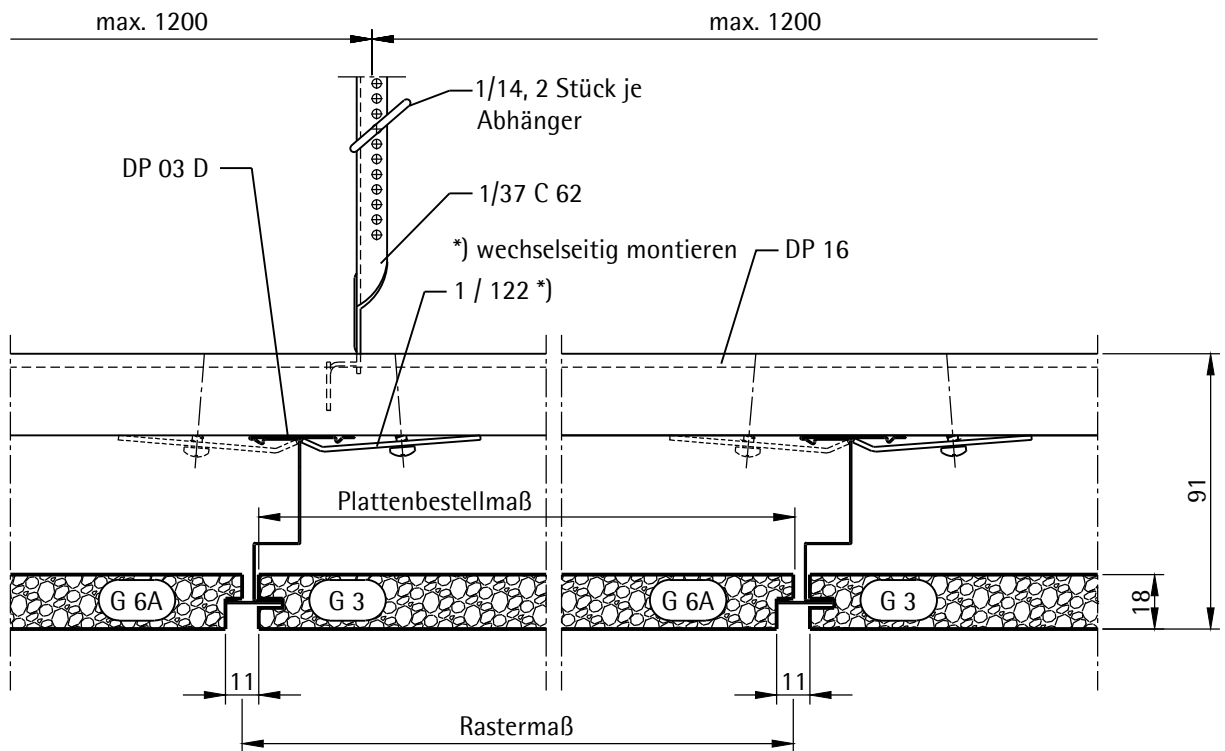
# Akustik aus geblähtem Glasgranulat Unterdecken



Einlegesystem mit DP 03 D  
Konstruktion K 240

LAHNAU AKUSTIK GmbH  
Dr.-Hans-Wilhelmi-Weg 1  
D - 35633 Lahnau  
Tel.: +49(0)6441 / 601-0  
Fax :+49(0)6441 / 601-254  
www.lahnau-akustik.de

Regelschnitt - Längsfuge



Rastermaß
- 5,5 mm
= Plattenbestellmaß



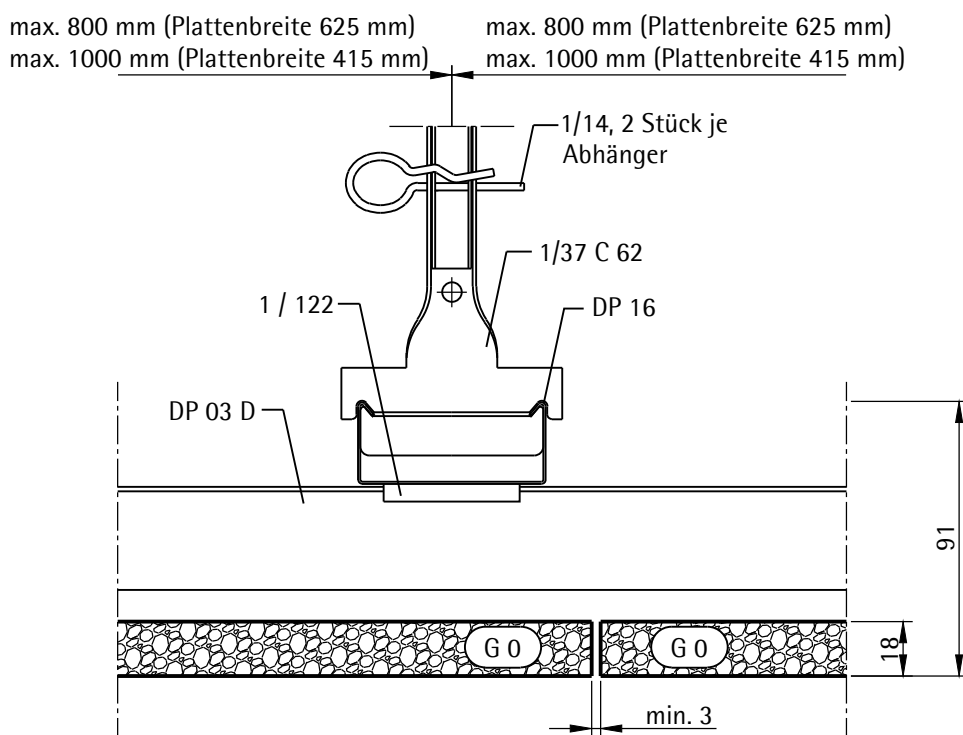
# Akustik aus geblähtem Glasgranulat Unterdecken



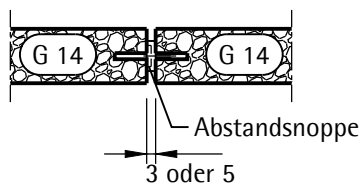
Einlegesystem mit DP 03 D  
Konstruktion K 240

LAHNAU AKUSTIK GmbH  
Dr.-Hans-Wilhelmi-Weg 1  
D - 35633 Lahnau  
Tel.: +49(0)6441 / 601-0  
Fax :+49(0)6441 / 601-254  
www.lahnau-akustik.de

Regelschnitt - Querfuge



Querfugenausführung alternativ  
mit Abstandsnoppe



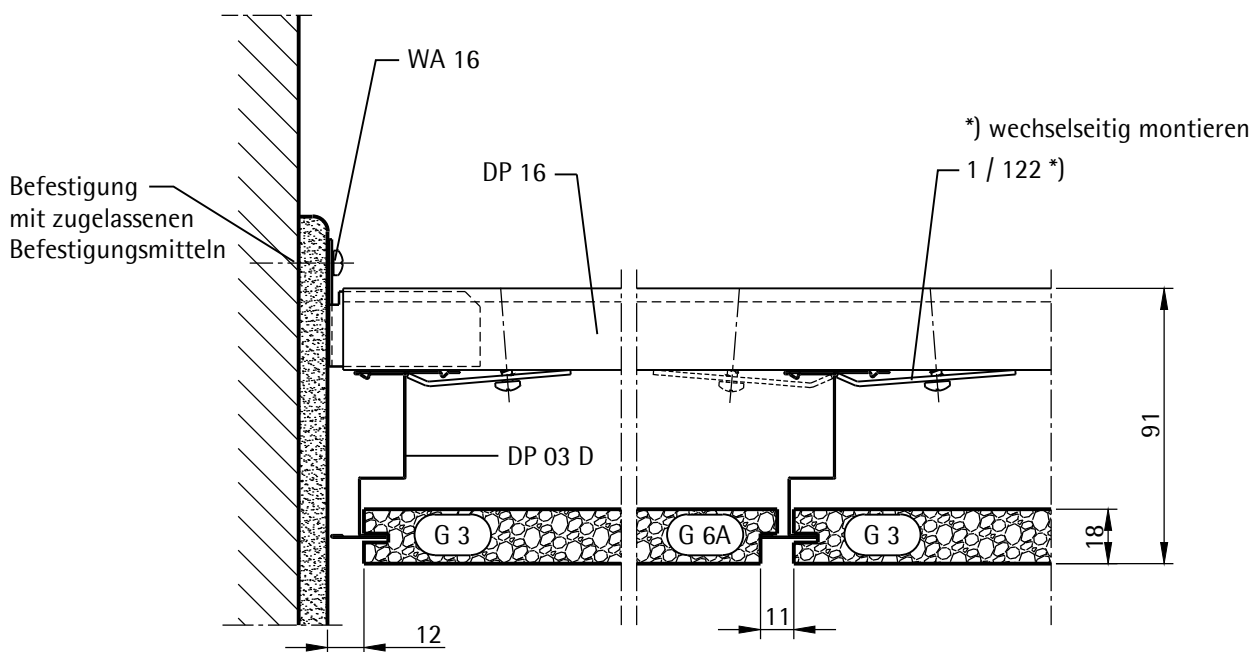
# Akustik aus geblähtem Glasgranulat Unterdecken



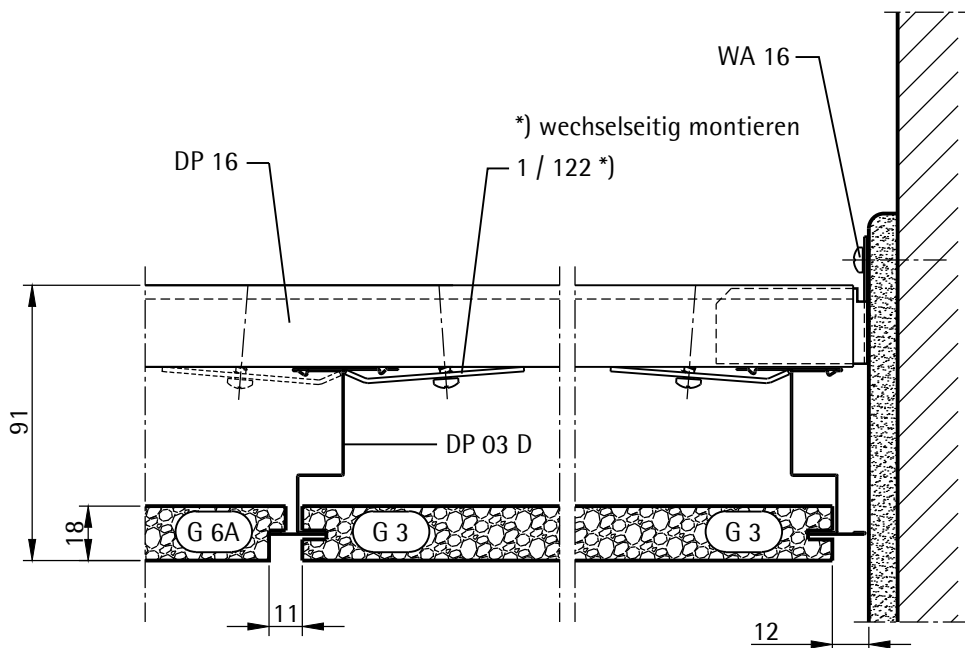
Einlegesystem mit DP 03 D  
Konstruktion K 240

LAHNAU AKUSTIK GmbH  
Dr.-Hans-Wilhelmi-Weg 1  
D - 35633 Lahnau  
Tel.: +49(0)6441 / 601-0  
Fax :+49(0)6441 / 601-254  
www.lahnau-akustik.de

## Wandanschluß in Plattenlängsrichtung - "linke Seite"



## Wandanschluß in Plattenlängsrichtung - "rechte Seite"



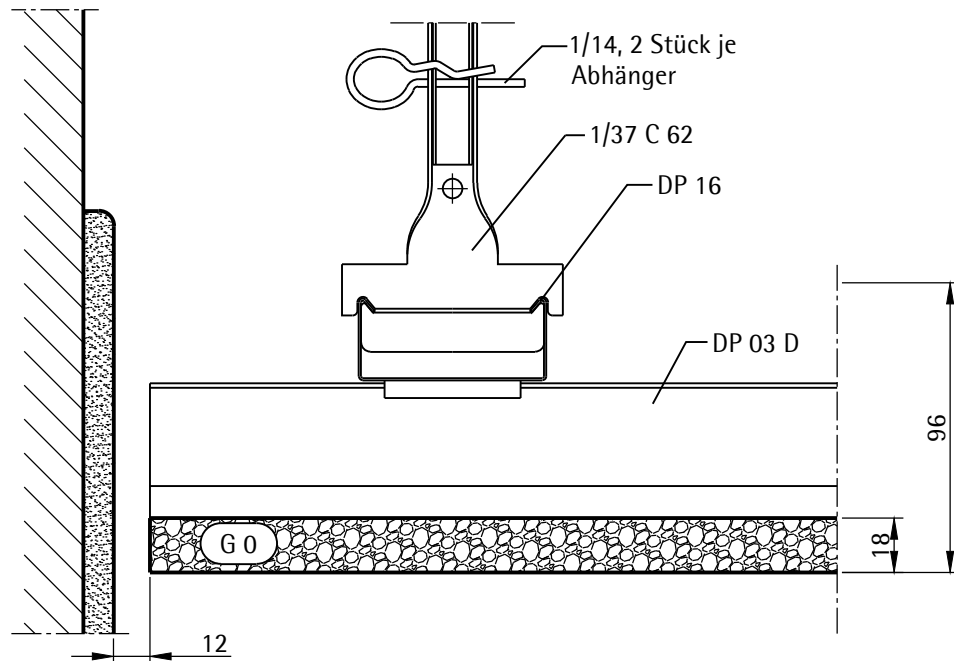
# Akustik aus geblättem Glasgranulat Unterdecken



Einlegesystem mit DP 03 D  
Konstruktion K 240

LAHNAU AKUSTIK GmbH  
Dr.-Hans-Wilhelmi-Weg 1  
D - 35633 Lahnau  
Tel.: +49(0)6441 / 601-0  
Fax :+49(0)6441 / 601-254  
www.lahnau-akustik.de

Wandanschluß in Richtung der Plattenbreite



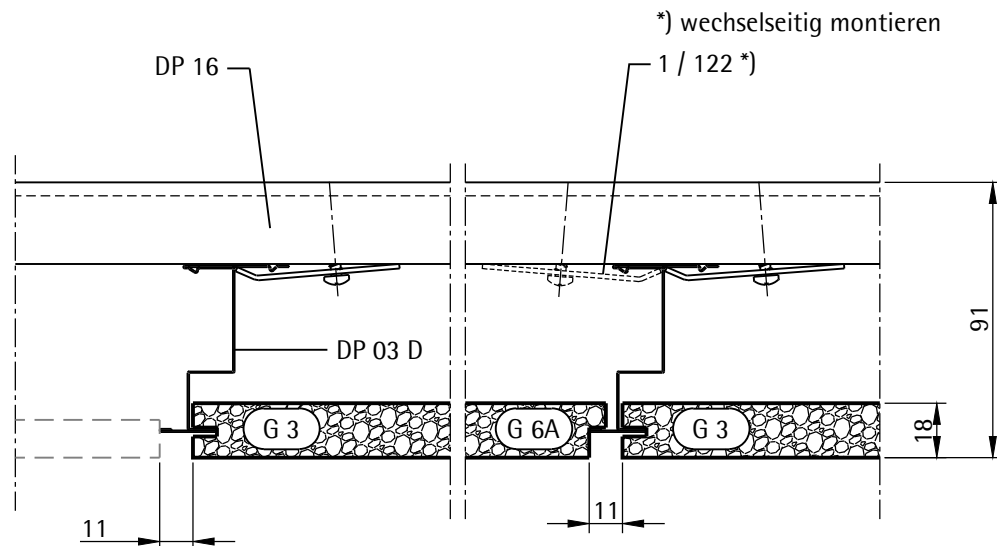
# Akustik aus geblähtem Glasgranulat Unterdecken



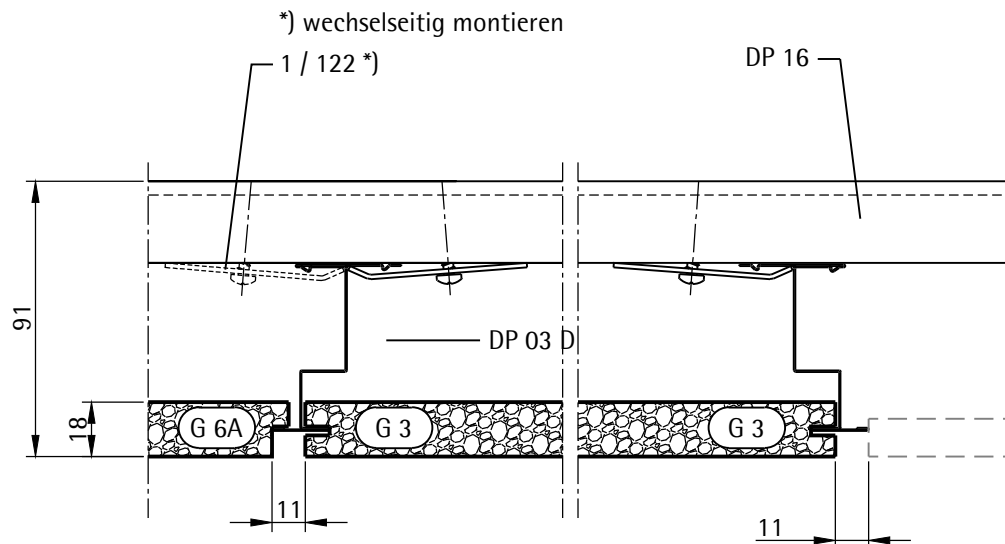
Einlegesystem mit DP 03 D  
Konstruktion K 240

LAHNAU AKUSTIK GmbH  
Dr.-Hans-Wilhelmi-Weg 1  
D - 35633 Lahnau  
Tel.: +49(0)6441 / 601-0  
Fax :+49(0)6441 / 601-254  
www.lahnau-akustik.de

Anschluß an Randfries in Plattenlängsrichtung - "linke Seite"



Wandanschluß in Plattenlängsrichtung - "rechte Seite"



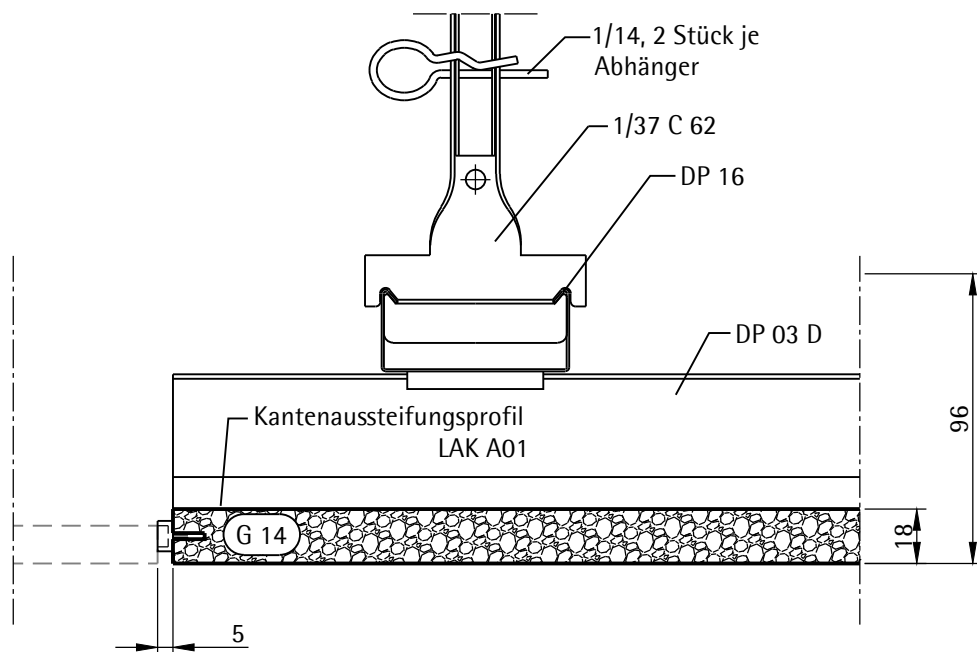
# Akustik aus geblähtem Glasgranulat Unterdecken



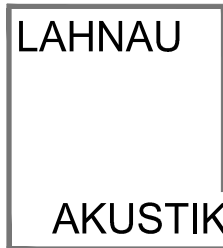
Einlegesystem mit DP 03 D  
Konstruktion K 240

LAHNAU AKUSTIK GmbH  
Dr.-Hans-Wilhelmi-Weg 1  
D - 35633 Lahnau  
Tel.: +49(0)6441 / 601-0  
Fax :+49(0)6441 / 601-254  
www.lahnau-akustik.de

Wandanschluß in Richtung der Plattenbreite



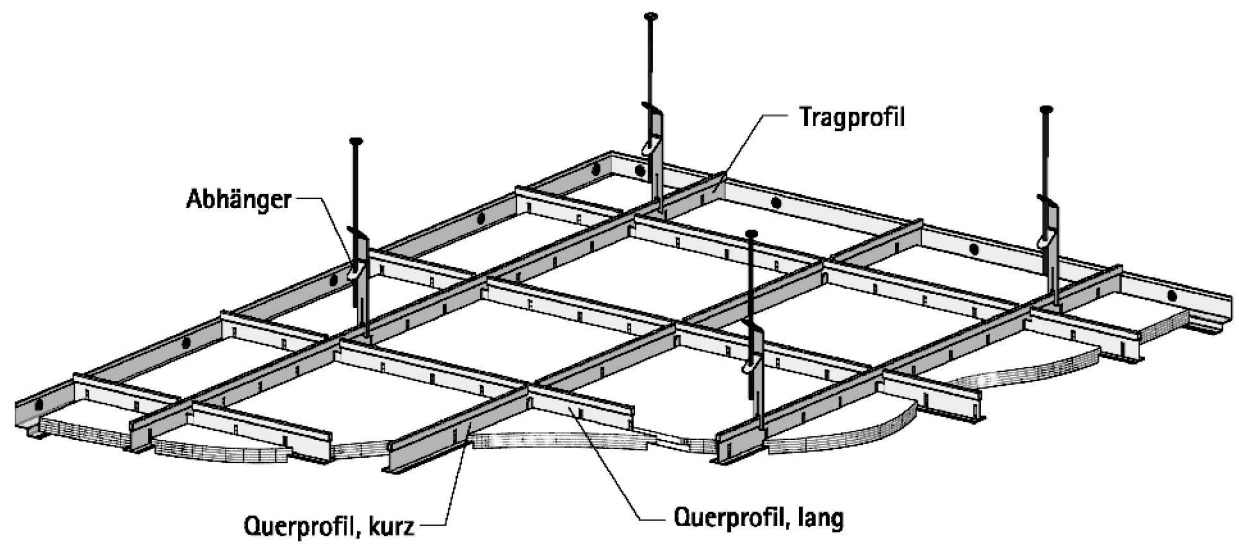
# Akustik aus geblähtem Glasgranulat Unterdecken



Einlegesysteme mit Metall-T-Profilen  
Konstruktion K 220

LAHNAU AKUSTIK GmbH  
Dr.-Hans-Wilhelmi-Weg 1  
D - 35633 Lahnau  
Tel.: +49(0)6441 / 601-0  
Fax :+49(0)6441 / 601-254  
www.lahnau-akustik.de

## Übersicht



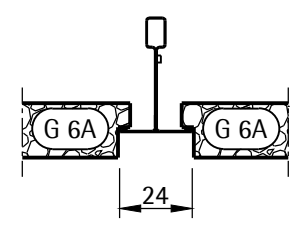
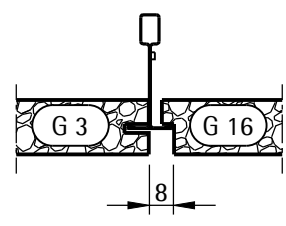
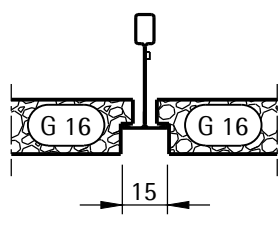
\*) alternativ sind auch Federspanner einsetzbar  
Tragfähigkeit 250 N

Profilbreite	max. Plattenlänge	max. Plattenbreite
15	2500 mm	625 mm
24	2500 mm	625 mm

## Fugenausbildung

mit sichtbarem T-Profil

als Schattenfuge



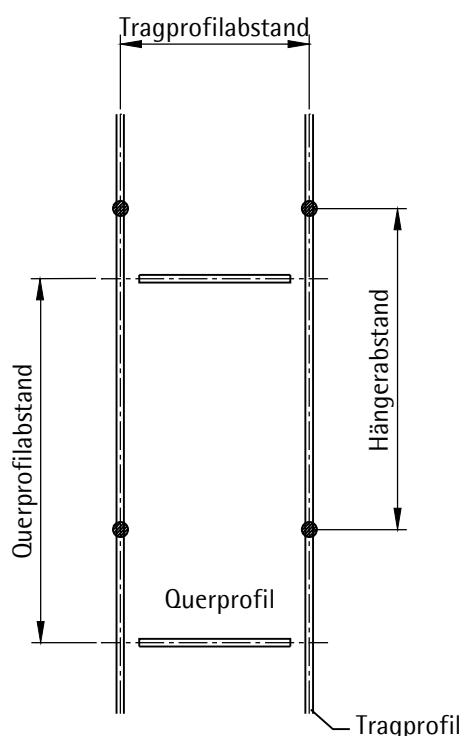
# Akustik aus geblähtem Glasgranulat Unterdecken



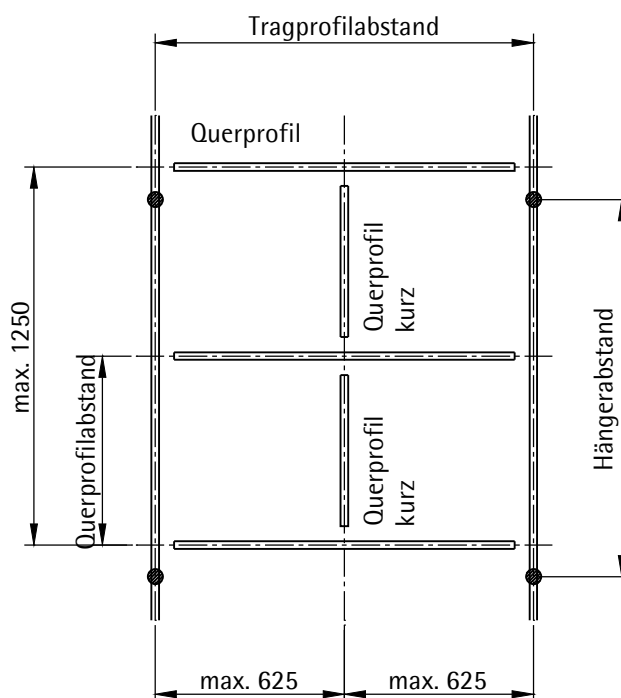
## Einlegesysteme mit Metall-T-Profilen Konstruktion K 220

LAHNAU AKUSTIK GmbH  
 Dr.-Hans-Wilhelmi-Weg 1  
 D - 35633 Lahnau  
 Tel.: +49(0)6441 / 601-0  
 Fax :+49(0)6441 / 601-254  
 www.lahnau-akustik.de

Verlegeskizze I



Verlegeskizze II

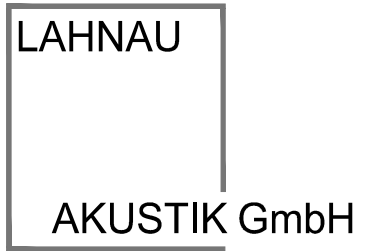


## Übersicht der max. Abstände von Trag- und Querprofilen, sowie Noniushängern

Tragprofilbreite	Plattenbreite max.	Verlegezeichnung	Tragprofilabstand max. Achsmaß	Querprofilabstand max. Achsmaß	Hängerabstand max.
15	625 mm 1250 mm <sup>1)</sup>	II I	625 mm 1250 mm <sup>1)</sup>	2500 mm	1200 mm 800 mm
24	625 mm 1250 mm <sup>1)</sup>	II I	625 mm 1250 mm <sup>1)</sup>	2500 mm	1200 mm 800 mm

<sup>1)</sup> Platten quadratisch allseits aufgelegt ohne rückseitige Aussteifung, oder rechteckig mit rückseitiger Aussteifung

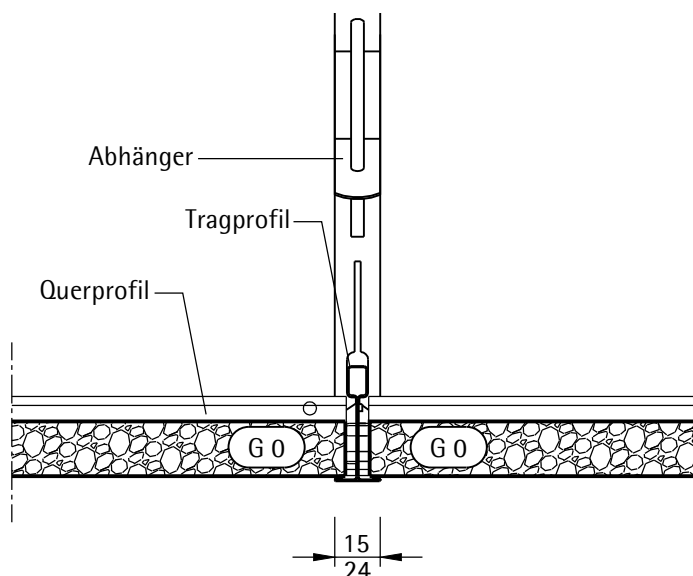
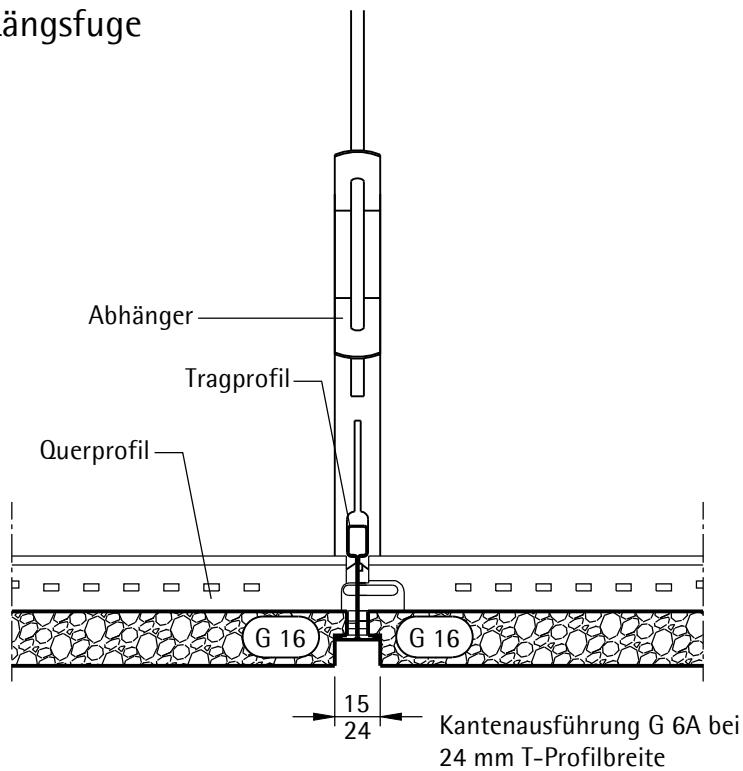
# Akustik aus geblähtem Glasgranulat Unterdecken



## Einlegesysteme mit Metall-T-Profilen Konstruktion K 220

LAHNAU AKUSTIK GmbH  
Dr.-Hans-Wilhelmi-Weg 1  
D - 35633 Lahnau  
Tel.: +49(0)6441 / 601-0  
Fax :+49(0)6441 / 601-254  
www.lahnau-akustik.de

### Regelschnitt - Längsfuge





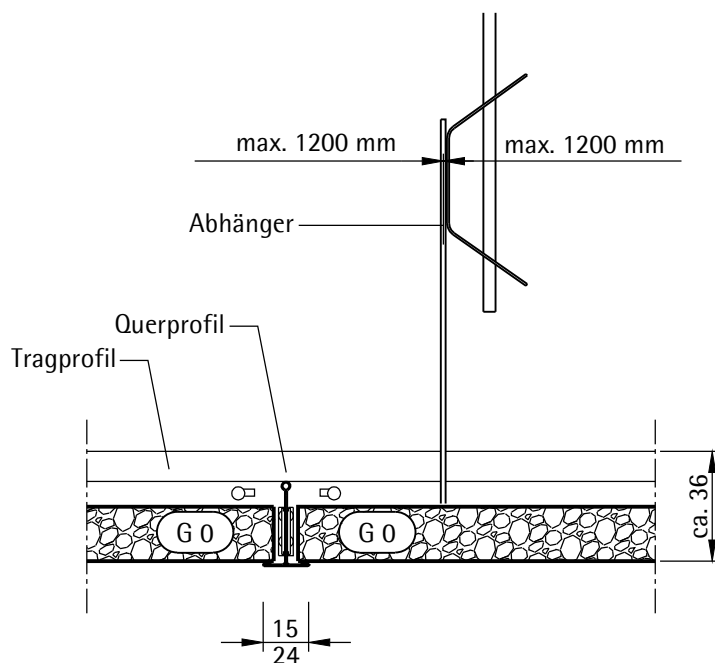
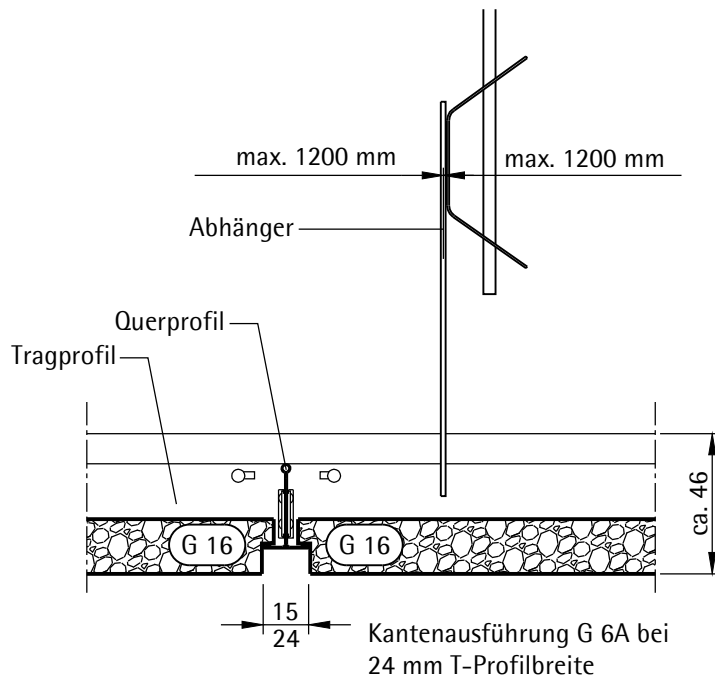
# Akustik aus geblähtem Glasgranulat Unterdecken



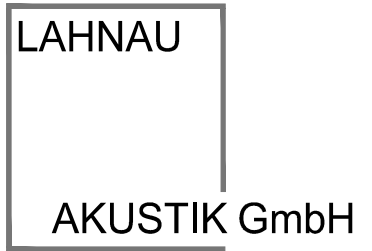
## Einlegesysteme mit Metall-T-Profilen Konstruktion K 220

LAHNAU AKUSTIK GmbH  
Dr.-Hans-Wilhelmi-Weg 1  
D - 35633 Lahnau  
Tel.: +49(0)6441 / 601-0  
Fax :+49(0)6441 / 601-254  
www.lahnau-akustik.de

### Regelschnitt - Querfuge



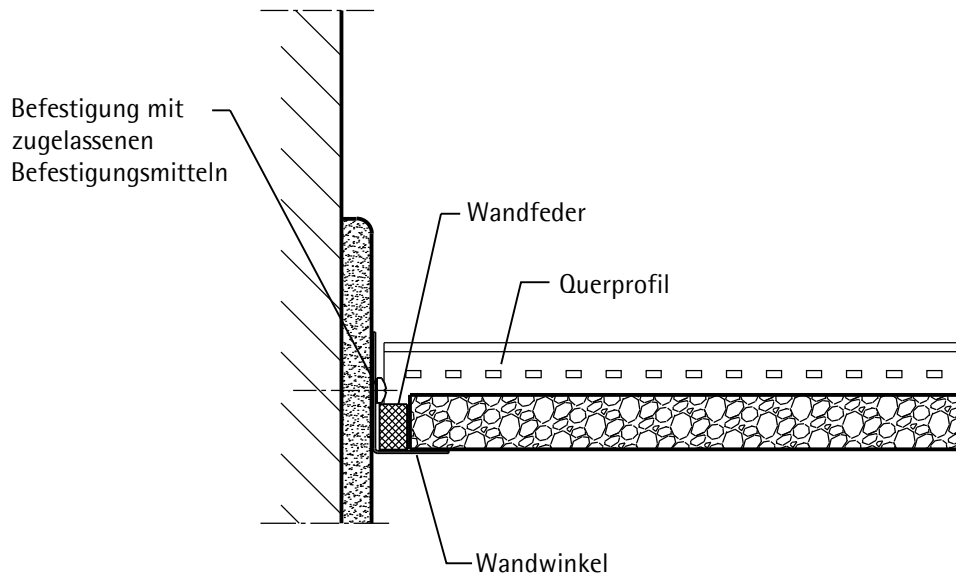
# Akustik aus geblähtem Glasgranulat Unterdecken



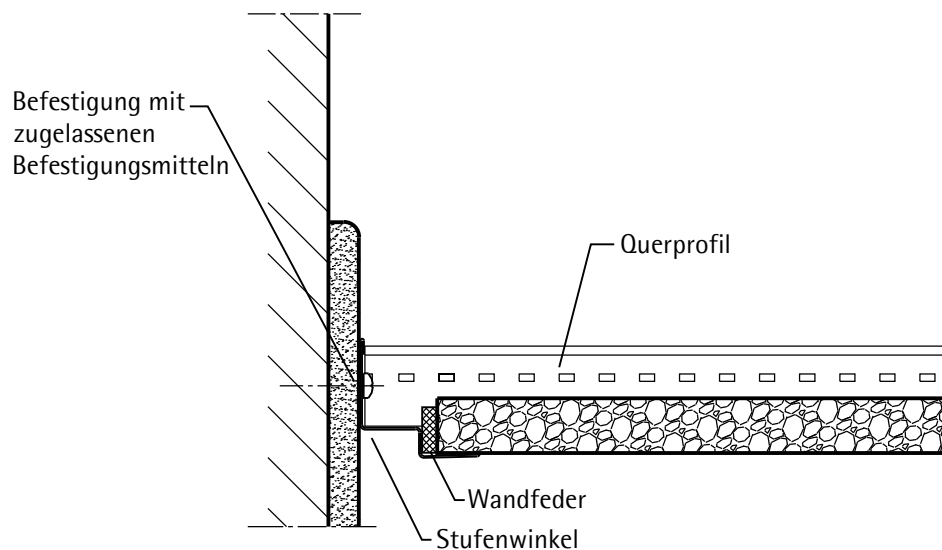
## Einlegesysteme mit Metall-T-Profilen Konstruktion K 220

LAHNAU AKUSTIK GmbH  
Dr.-Hans-Wilhelmi-Weg 1  
D - 35633 Lahnau  
Tel.: +49(0)6441 / 601-0  
Fax :+49(0)6441 / 601-254  
www.lahnau-akustik.de

### Wandanschluß mit Winkel



### Wandanschluß mit Stufenwinkel



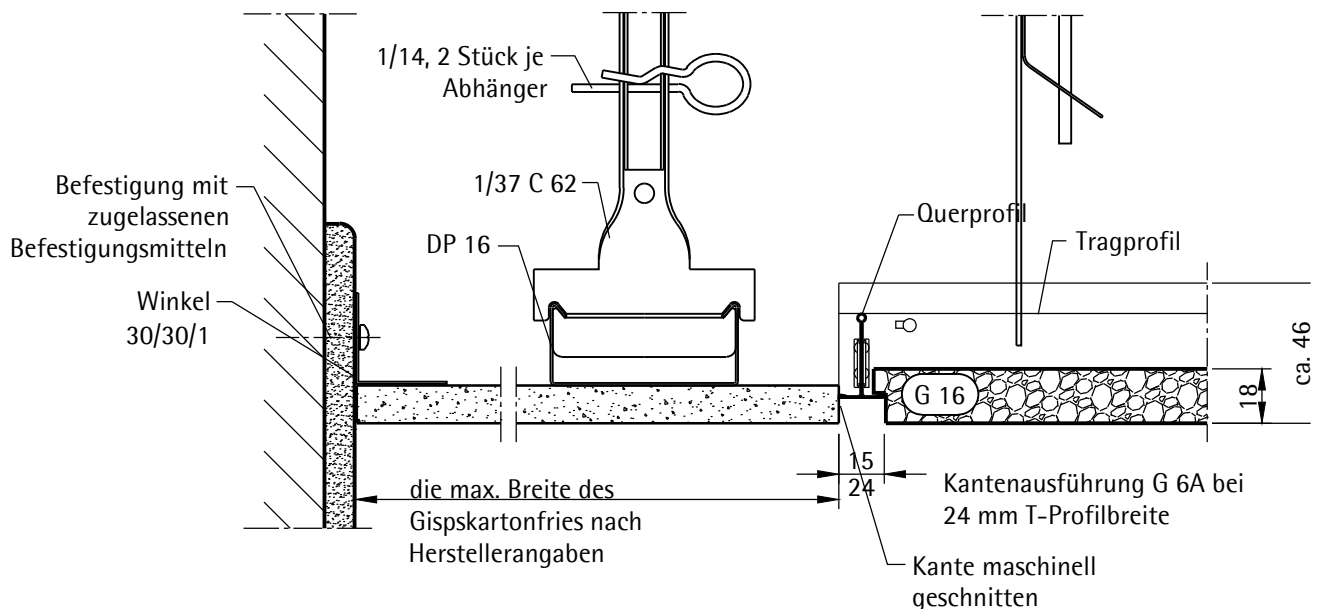
# Akustik aus geblähtem Glasgranulat Unterdecken



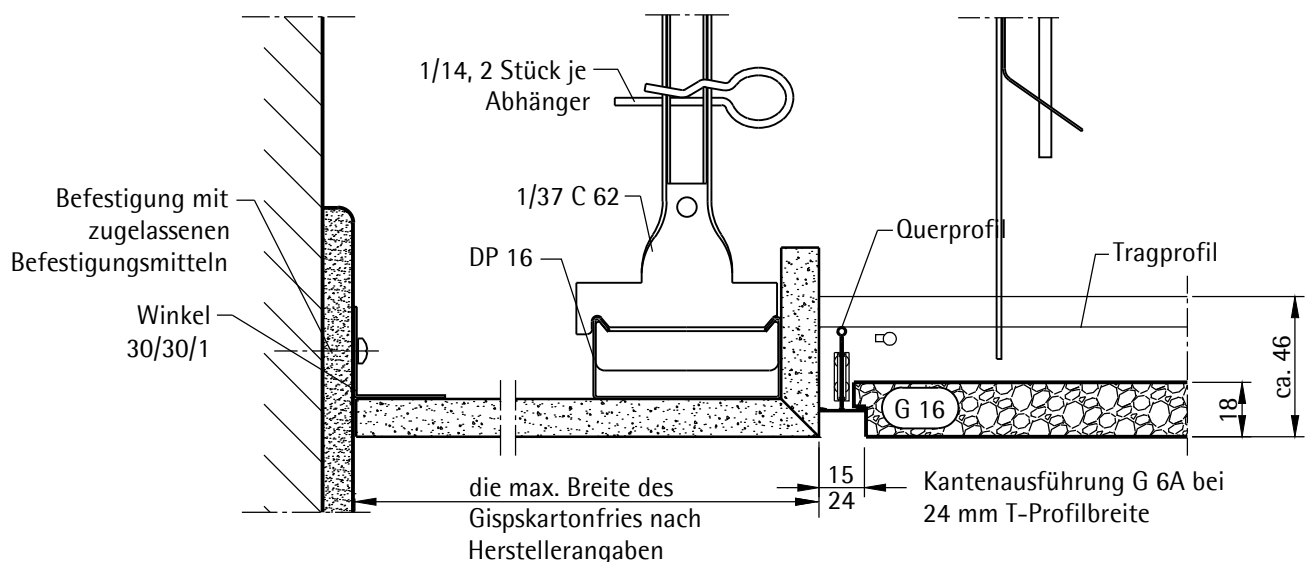
## Einlegesysteme mit Metall-T-Profilen Konstruktion K 220

LAHNAU AKUSTIK GmbH  
Dr.-Hans-Wilhelmi-Weg 1  
D - 35633 Lahnau  
Tel.: +49(0)6441 / 601-0  
Fax :+49(0)6441 / 601-254  
www.lahnau-akustik.de

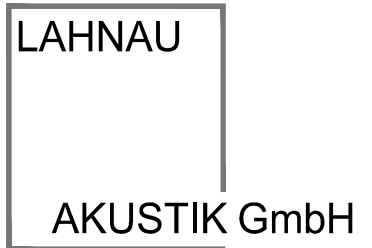
### Wandanschluß mit Randfries - Anschluß stumpf parallel zur Plattenlängsseite



### Wandanschluß mit Randfries - Anschluß mit Schattenfuge parallel zur Plattenlängsseite



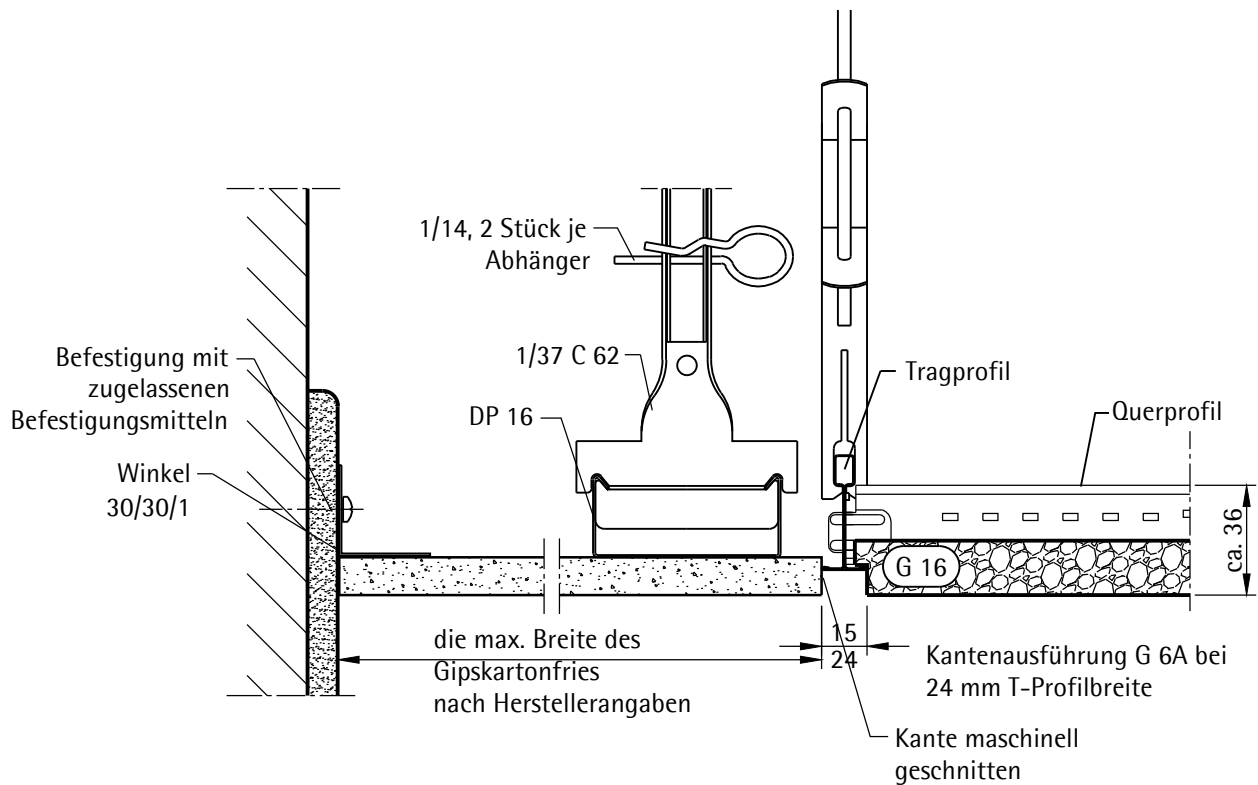
# Akustik aus geblähtem Glasgranulat Unterdecken



## Einlegesysteme mit Metall-T-Profilen Konstruktion K 220

LAHNAU AKUSTIK GmbH  
Dr.-Hans-Wilhelmi-Weg 1  
D - 35633 Lahnau  
Tel.: +49(0)6441 / 601-0  
Fax :+49(0)6441 / 601-254  
www.lahnau-akustik.de

Wandanschluß mit Randfries - Anschluß mit Schattenfuge  
parallel zur Plattenlängsseite



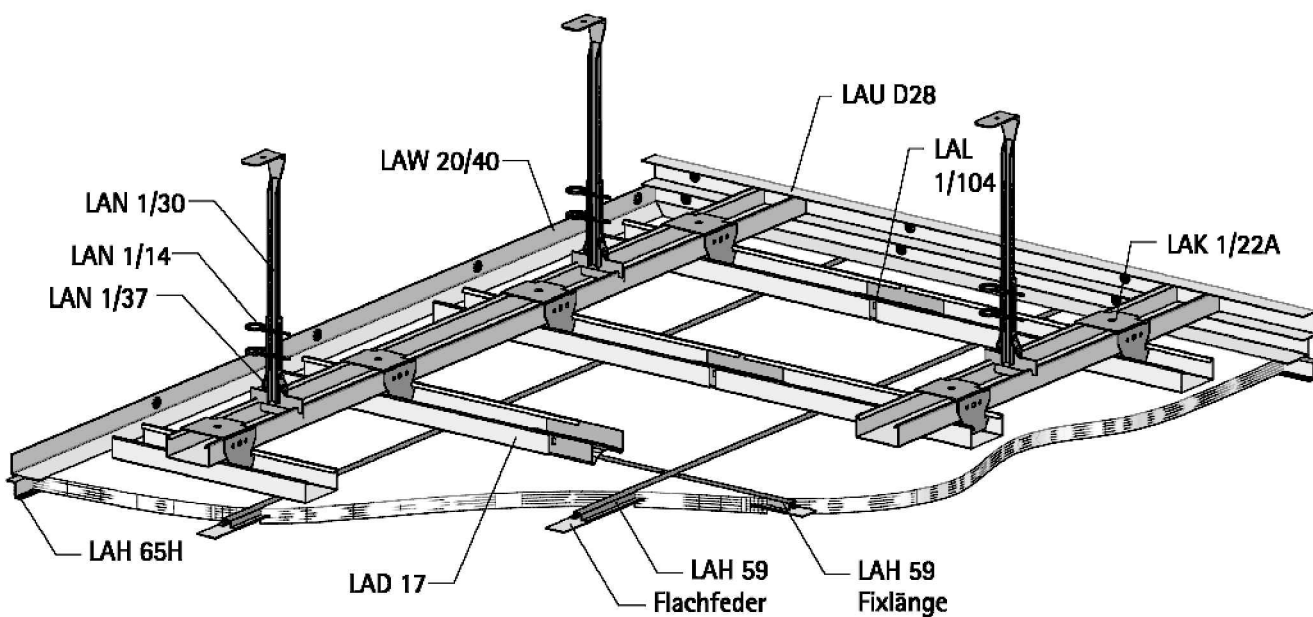
# Akustik aus geblähtem Glasgranulat Unterdecken



## Montagesystem mit Hutprofil Konstruktion K 270

LAHNAU AKUSTIK GmbH  
 Dr.-Hans-Wilhelmi-Weg 1  
 D - 35633 Lahnau  
 Tel.: +49(0)6441 / 601-0  
 Fax :+49(0)6441 / 601-254  
 www.lahnau-akustik.de

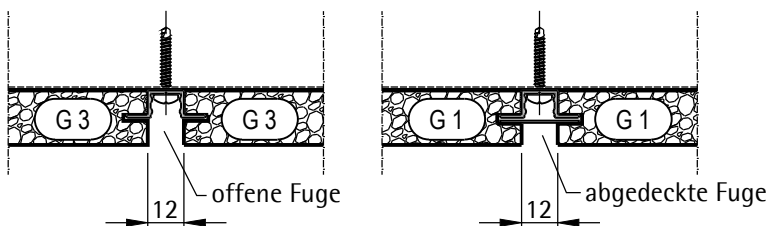
### Übersicht



max. Plattenlänge	max. Plattenbreite <sup>1)</sup>
2500	625

### Fugendetail

<sup>1)</sup>größere Formate mit Zusatzkonstruktion auf Anfrage



Fugenabdeckung	Nutung
Akustikfeder A2	G 1
Flachfeder Metall	G 1
offene Fuge	G 3

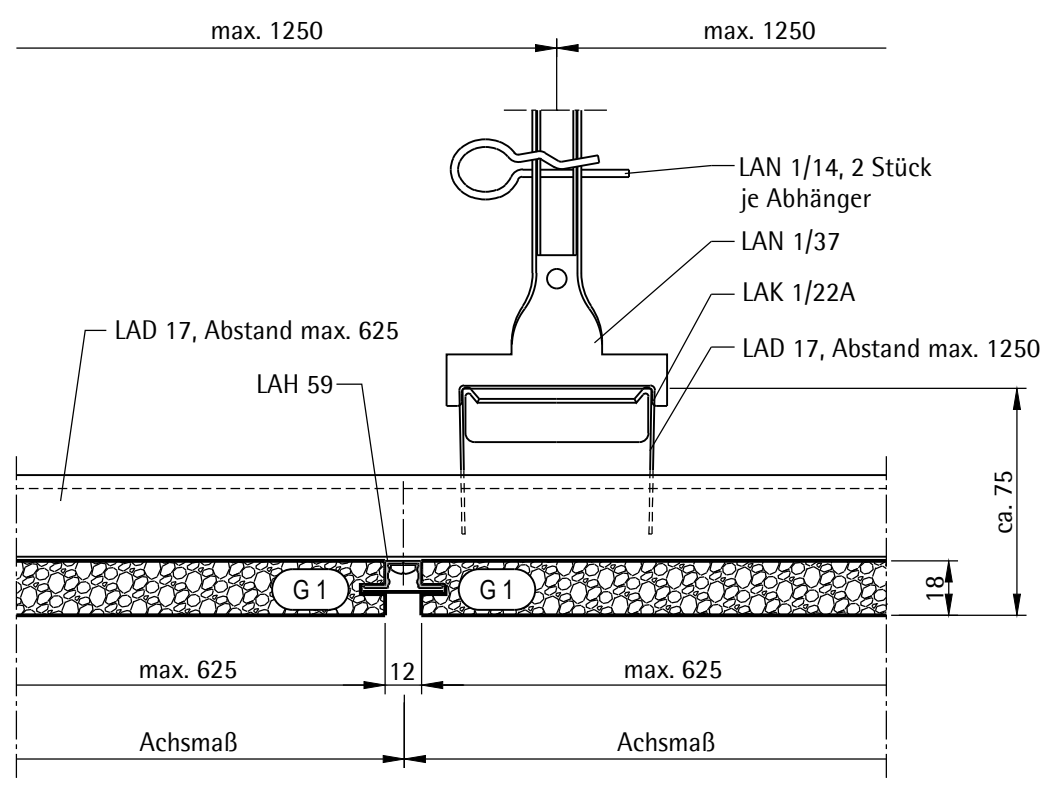
# Akustik aus geblähtem Glasgranulat Unterdecken



Montagesystem mit Hutprofil  
Konstruktion K 270

LAHNAU AKUSTIK GmbH  
Dr.-Hans-Wilhelmi-Weg 1  
D - 35633 Lahnau  
Tel.: +49(0)6441 / 601-0  
Fax :+49(0)6441 / 601-254  
www.lahnau-akustik.de

Regelschnitt - Längsfuge



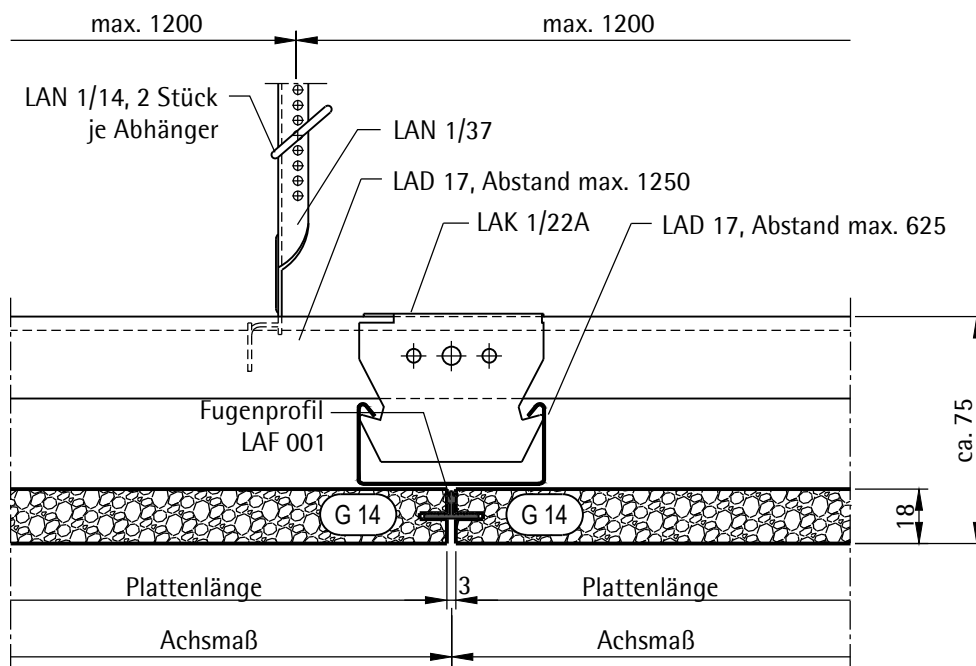
# Akustik aus geblähtem Glasgranulat Unterdecken



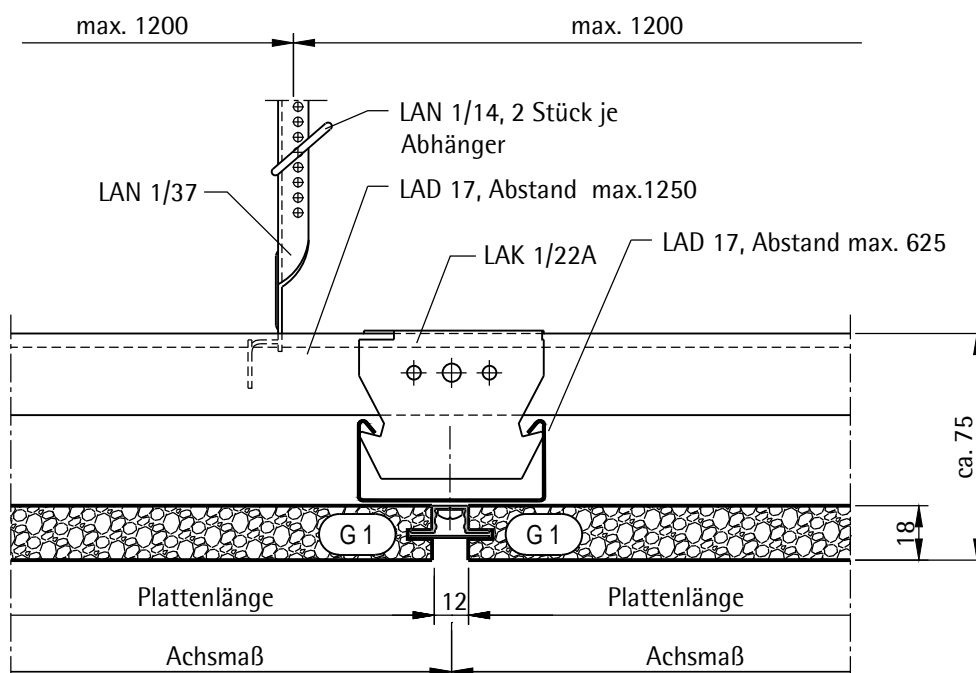
## Montagesystem mit Hutprofil Konstruktion K 270

LAHNAU AKUSTIK GmbH  
 Dr.-Hans-Wilhelmi-Weg 1  
 D - 35633 Lahnau  
 Tel.: +49(0)6441 / 601-0  
 Fax :+49(0)6441 / 601-254  
 www.lahnau-akustik.de

### Regelschnitt - Querfuge offen



### Regelschnitt - Querfuge mit LAH 59



alle Maße in mm

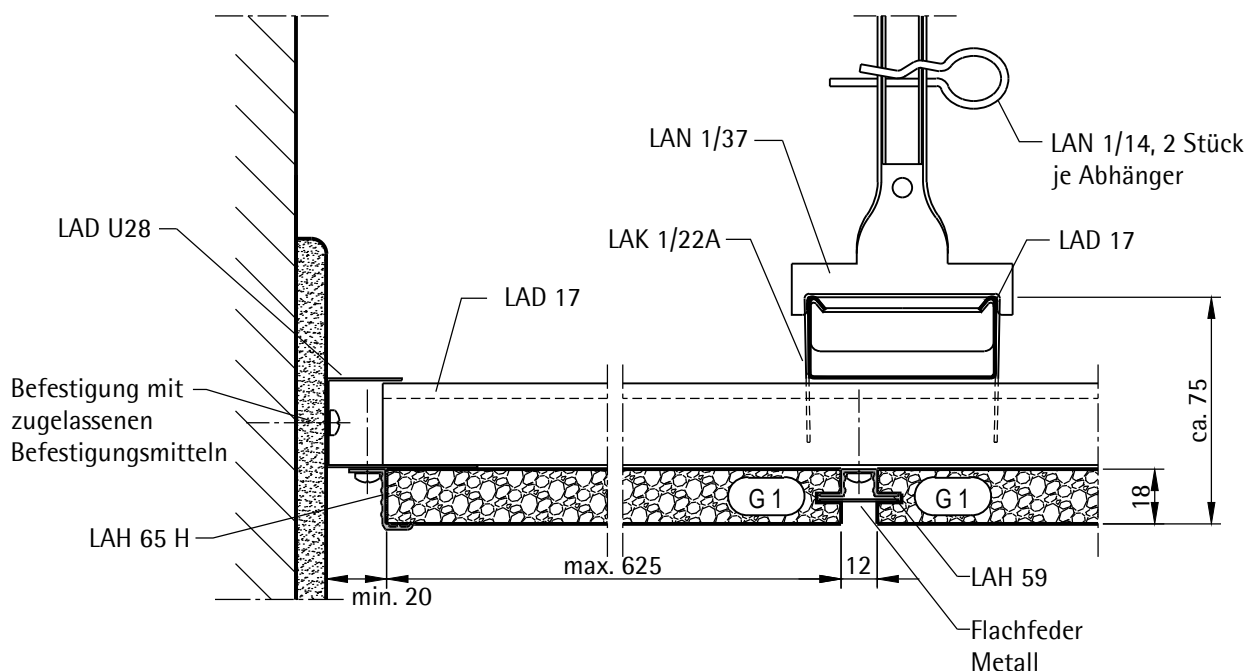
# Akustik aus geblähtem Glasgranulat Unterdecken



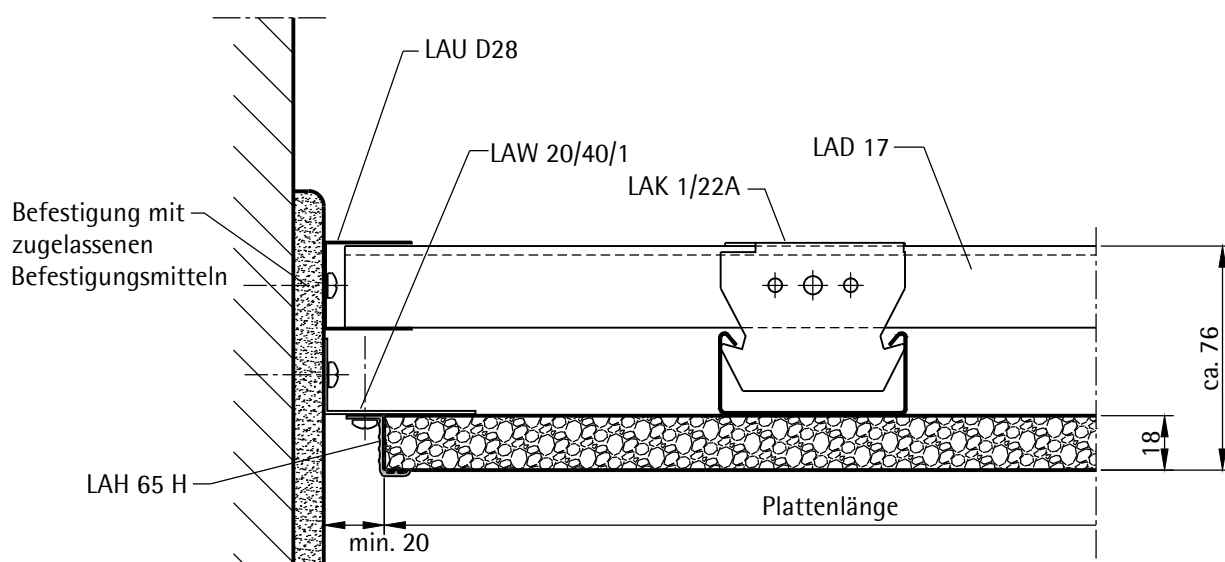
## Montagesystem mit Hutprofil Konstruktion K 270

LAHNAU AKUSTIK GmbH  
Dr.-Hans-Wilhelmi-Weg 1  
D - 35633 Lahnau  
Tel.: +49(0)6441 / 601-0  
Fax :+49(0)6441 / 601-254  
www.lahnau-akustik.de

### Wandanschluß - Plattenlängsfuge



### Wandanschluß - Plattenquerfuge





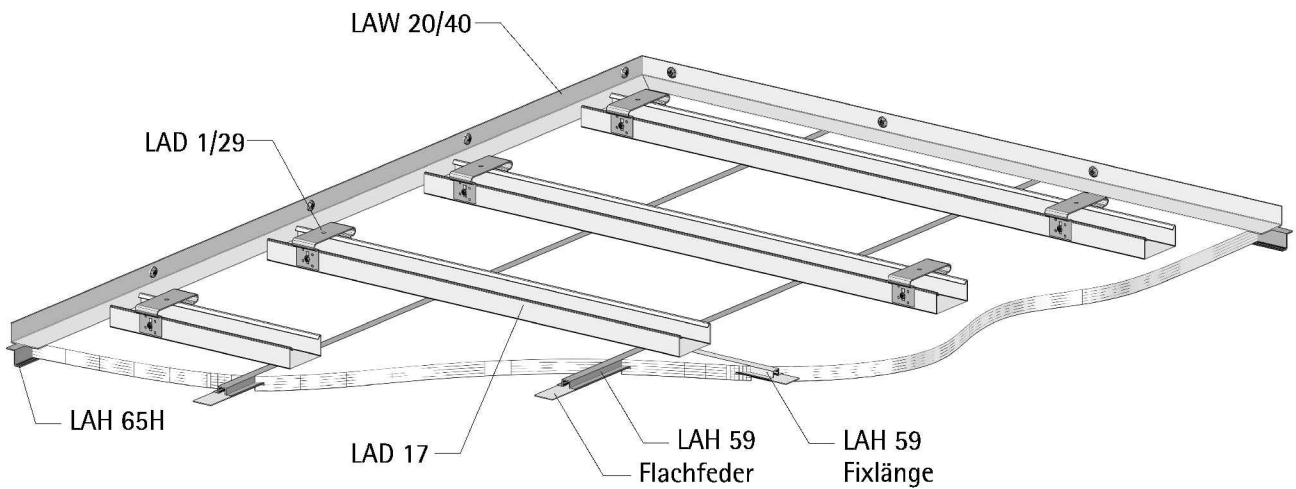
# Akustik aus geblähtem Glasgranulat Unterdecken



## Montagesystem mit Hutprofil Konstruktion K 270

LAHNAU AKUSTIK GmbH  
 Dr.-Hans-Wilhelmi-Weg 1  
 D - 35633 Lahnau  
 Tel.: +49(0)6441 / 601-0  
 Fax :+49(0)6441 / 601-254  
 www.lahnau-akustik.de

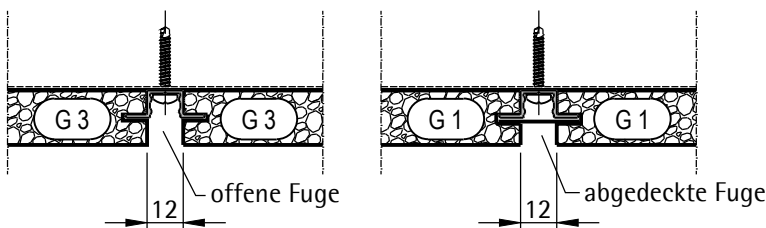
### Übersicht



max. Plattenlänge	max. Plattenbreite <sup>1)</sup>
2500	625

### Fugendetail

<sup>1)</sup>größere Formate mit Zusatzkonstruktion auf Anfrage



Fugenabdeckung	Nutung
Akustikfeder A2	G 1
Flachfeder Metall	G 1
offene Fuge	G 3

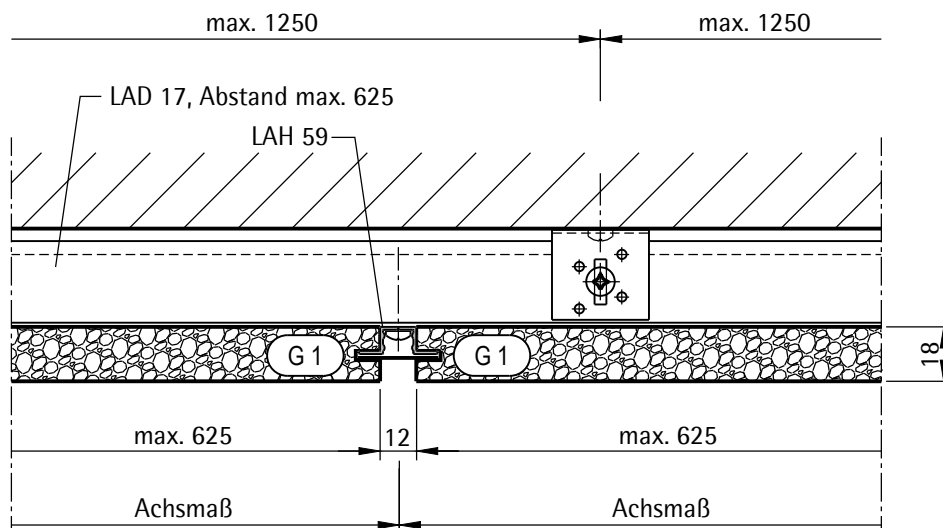
# Akustik aus geblähtem Glasgranulat Unterdecken



Montagesystem mit Hutprofil  
Konstruktion K 270

LAHNAU AKUSTIK GmbH  
Dr.-Hans-Wilhelmi-Weg 1  
D - 35633 Lahnau  
Tel.: +49(0)6441 / 601-0  
Fax :+49(0)6441 / 601-254  
www.lahnau-akustik.de

Regelschnitt - Längsfuge



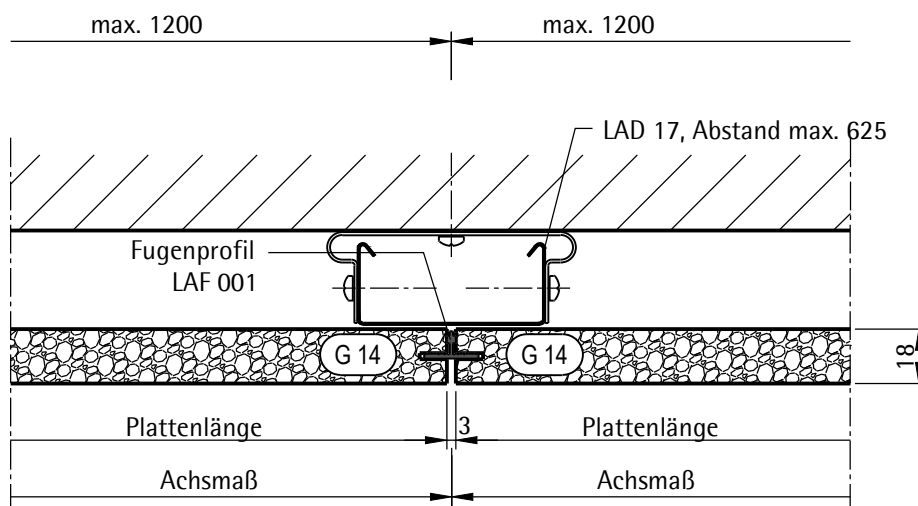
# Akustik aus geblähtem Glasgranulat Unterdecken



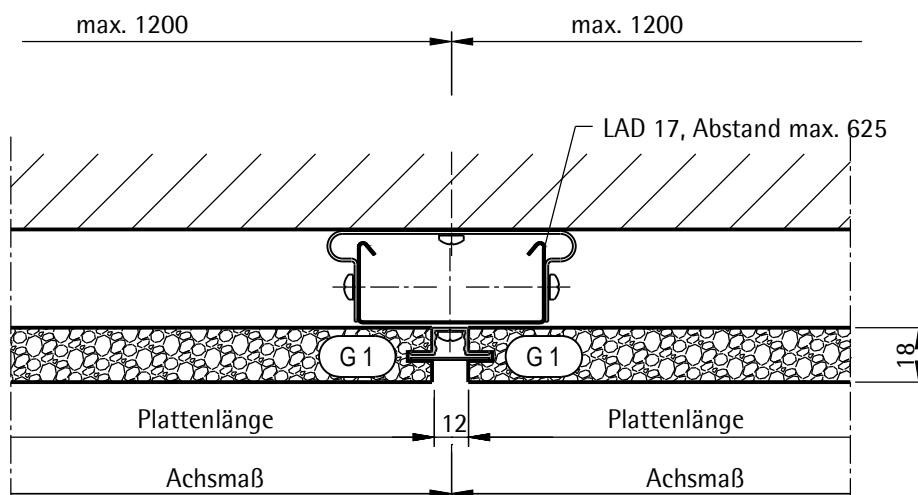
Montagesystem mit Hutprofil  
Konstruktion K 270

LAHNAU AKUSTIK GmbH  
Dr.-Hans-Wilhelmi-Weg 1  
D - 35633 Lahnau  
Tel.: +49(0)6441 / 601-0  
Fax :+49(0)6441 / 601-254  
www.lahnau-akustik.de

Regelschnitt - Querfuge offen



Regelschnitt - Querfuge mit LAH 59



alle Maße in mm

G 10.03

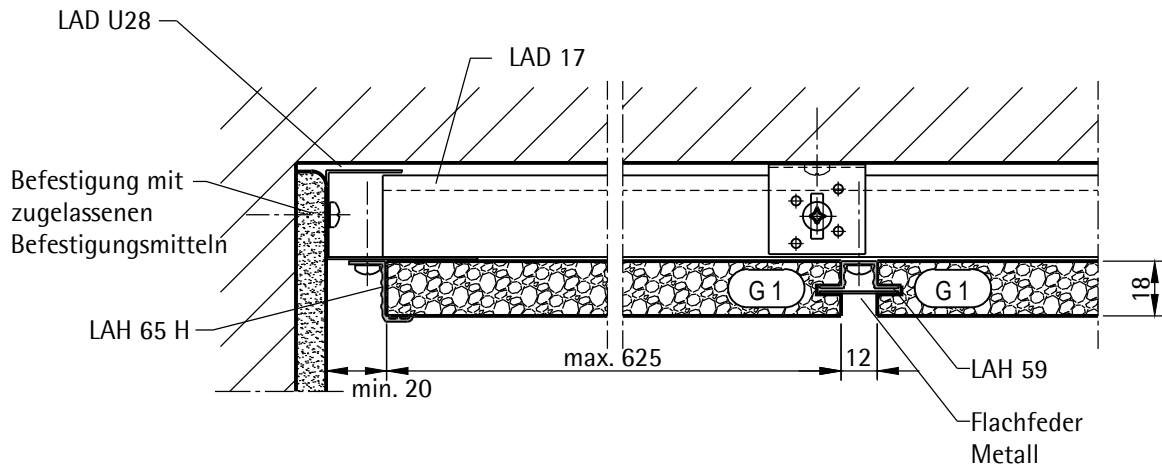
# Akustik aus geblähtem Glasgranulat Unterdecken



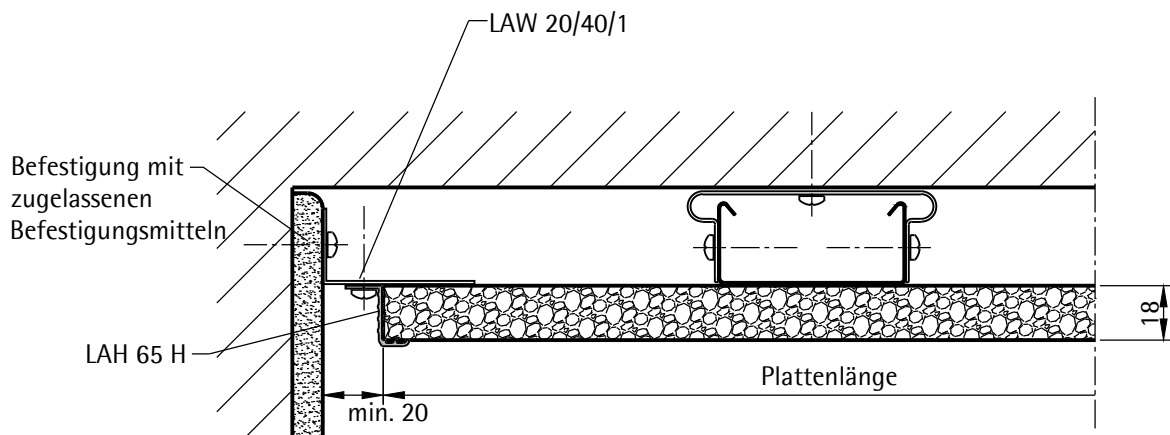
## Montagesystem mit Hutprofil Konstruktion K 270

LAHNAU AKUSTIK GmbH  
Dr.-Hans-Wilhelmi-Weg 1  
D - 35633 Lahnau  
Tel.: +49(0)6441 / 601-0  
Fax :+49(0)6441 / 601-254  
www.lahnau-akustik.de

### Wandanschluß - Plattenlängsfuge



### Wandanschluß - Plattenquerfuge



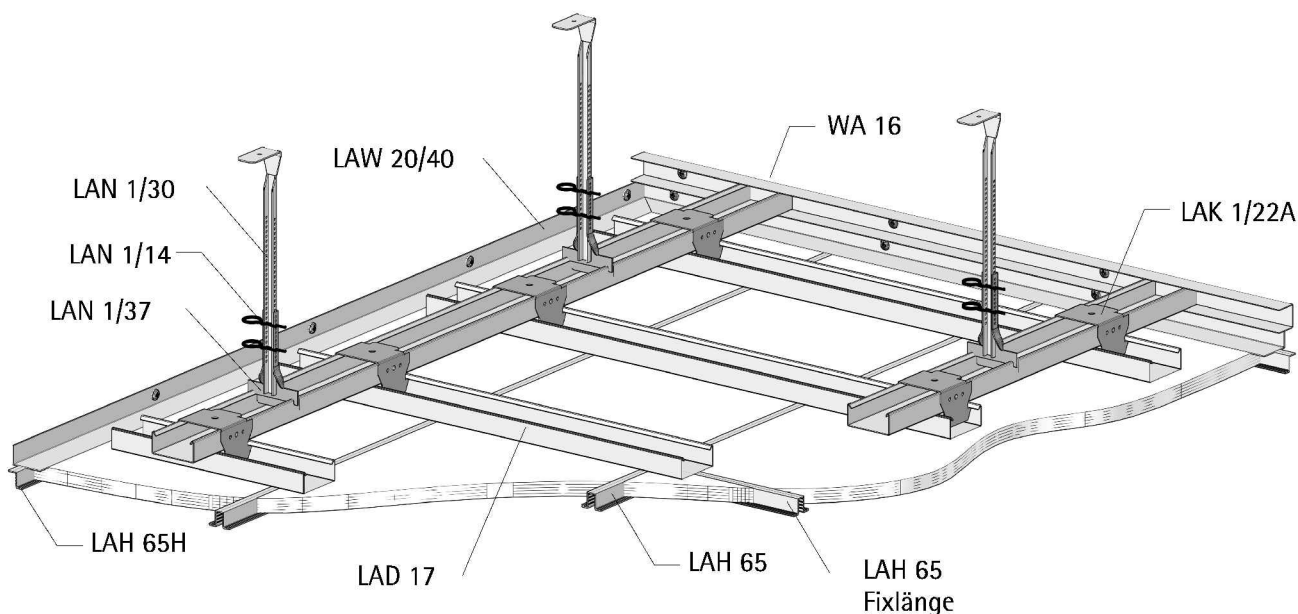
# Akustik aus geblähtem Glasgranulat Unterdecken



## Montagesystem mit Hutprofil Konstruktion K 280

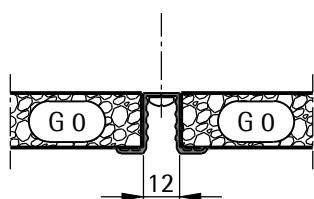
LAHNAU AKUSTIK GmbH  
 Dr.-Hans-Wilhelmi-Weg 1  
 D - 35633 Lahnau  
 Tel.: +49(0)6441 / 601-0  
 Fax :+49(0)6441 / 601-254  
 www.lahnau-akustik.de

### Übersicht

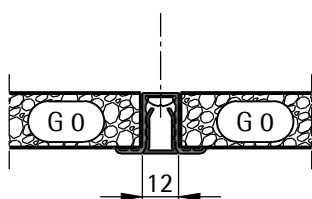


### Fugendetail

max. Plattenlänge	max. Plattenbreite <sup>1)</sup>
2500 mm	625 mm



ohne Abdeckprofil



mit Abdeckprofil LAF 002

<sup>1)</sup> größere Formate mit Zusatzkonstruktion auf Anfrage

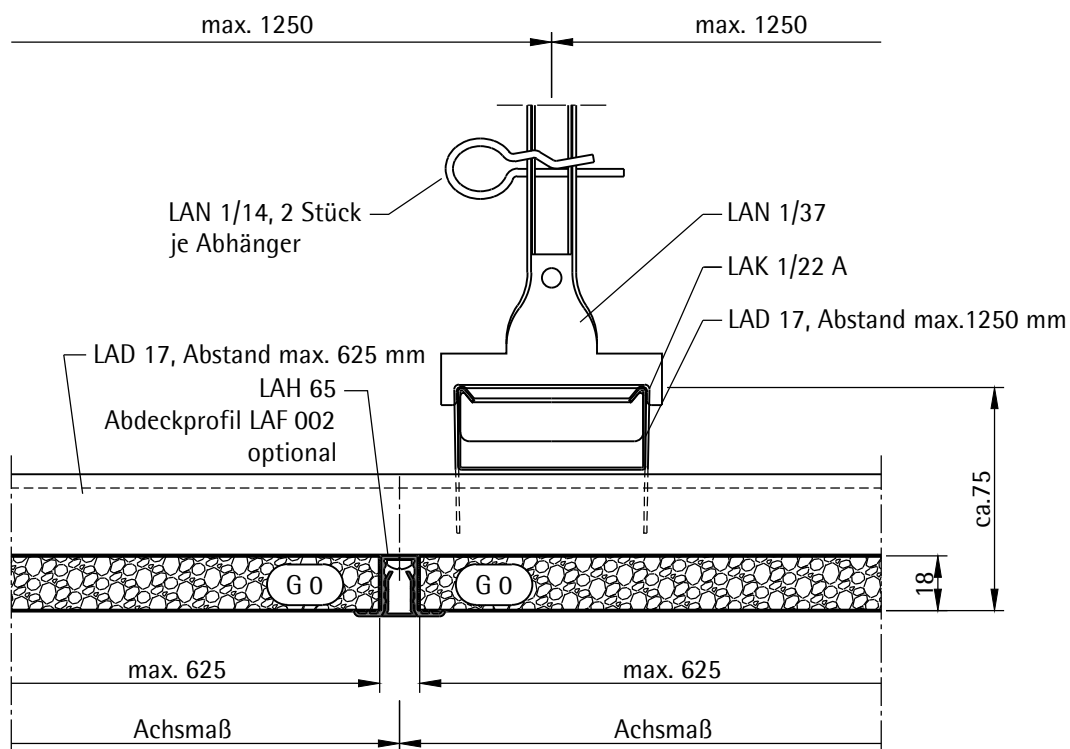
# Akustik aus geblähtem Glasgranulat Unterdecken



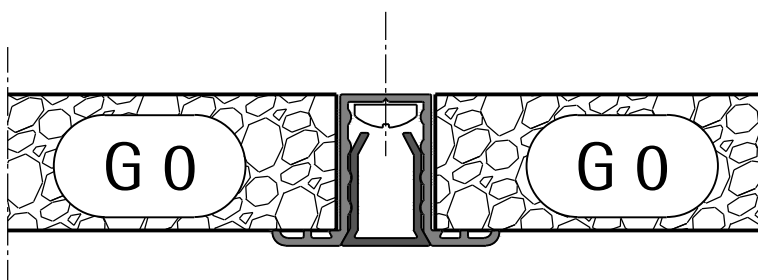
Montagesystem mit Hutprofil  
Konstruktion K 280

LAHNAU AKUSTIK GmbH  
Dr.-Hans-Wilhelmi-Weg 1  
D - 35633 Lahnau  
Tel.: +49(0)6441 / 601-0  
Fax :+49(0)6441 / 601-254  
www.lahnau-akustik.de

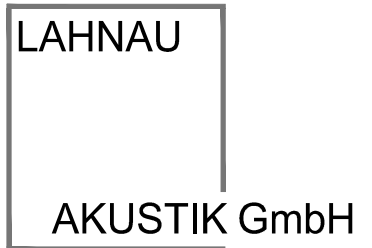
Regelschnitt - Längsfuge



Detail - Längsfuge



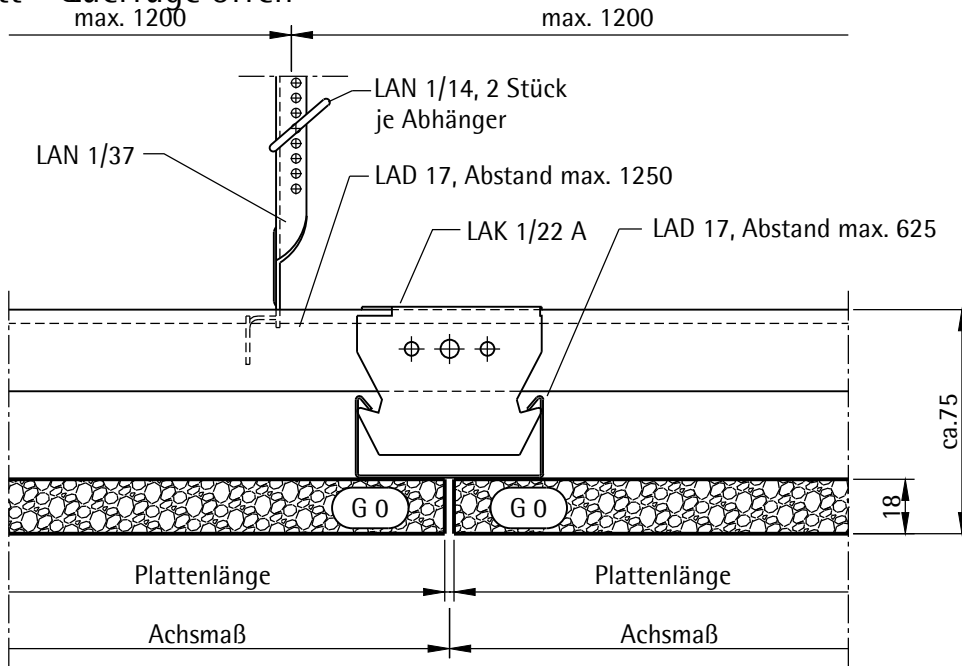
# Akustik aus geblähtem Glasgranulat Unterdecken



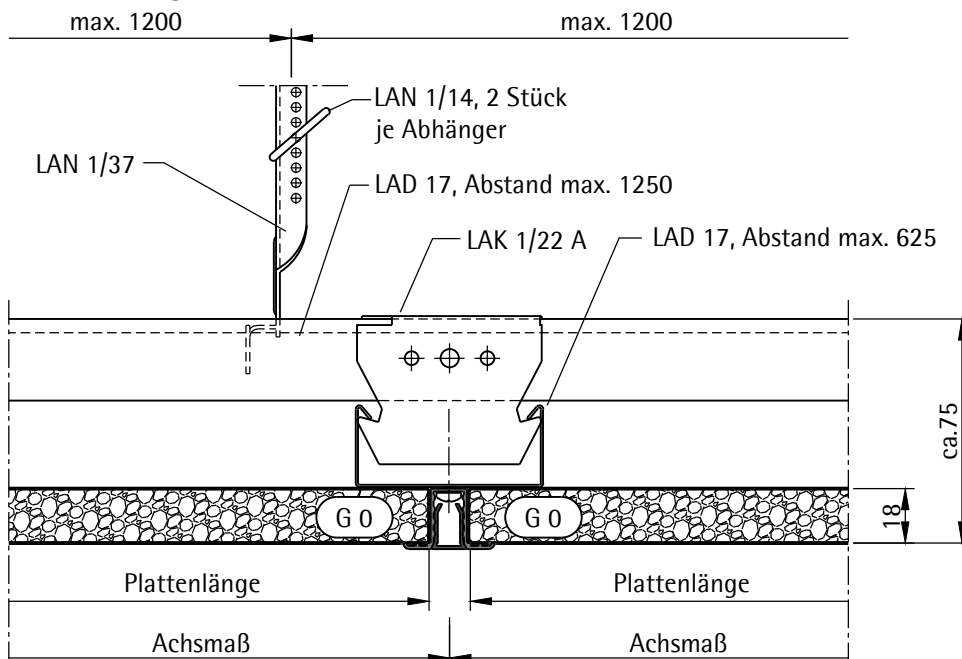
## Montagesystem mit Hutprofil Konstruktion K 280

LAHNAU AKUSTIK GmbH  
Dr.-Hans-Wilhelmi-Weg 1  
D - 35633 Lahnau  
Tel.: +49(0)6441 / 601-0  
Fax :+49(0)6441 / 601-254  
www.lahnau-akustik.de

### Regelschnitt - Querfuge offen



### Regelschnitt - Querfuge mit LAH 65



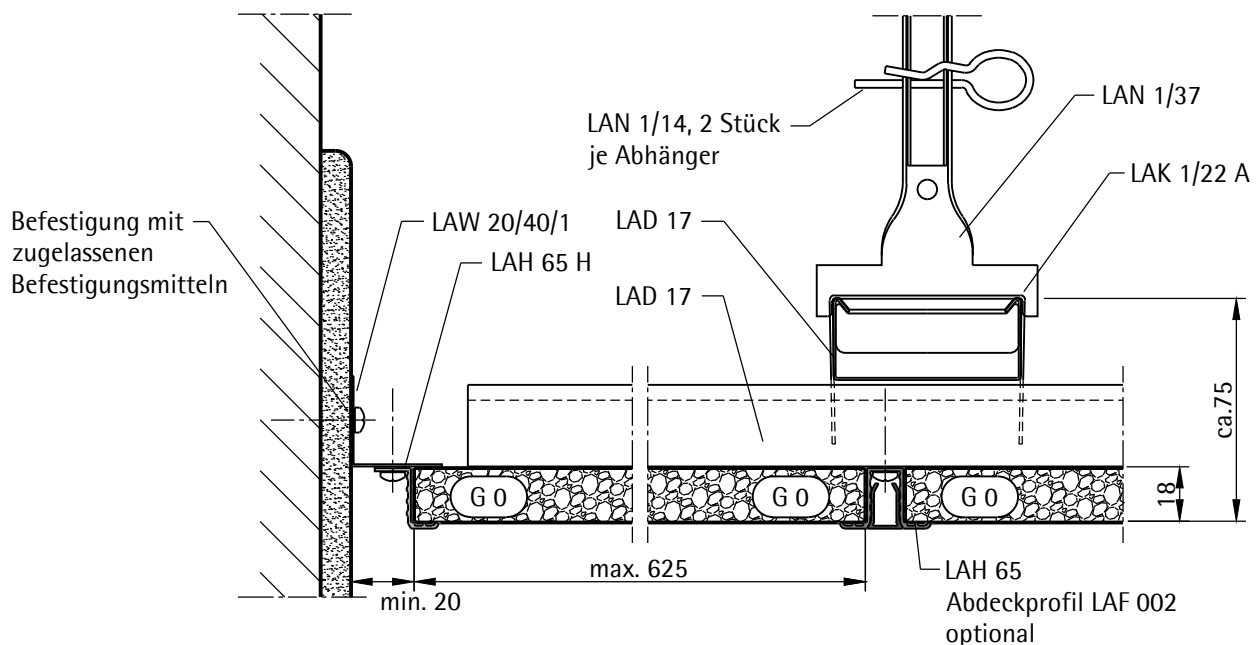
# Akustik aus geblähtem Glasgranulat Unterdecken



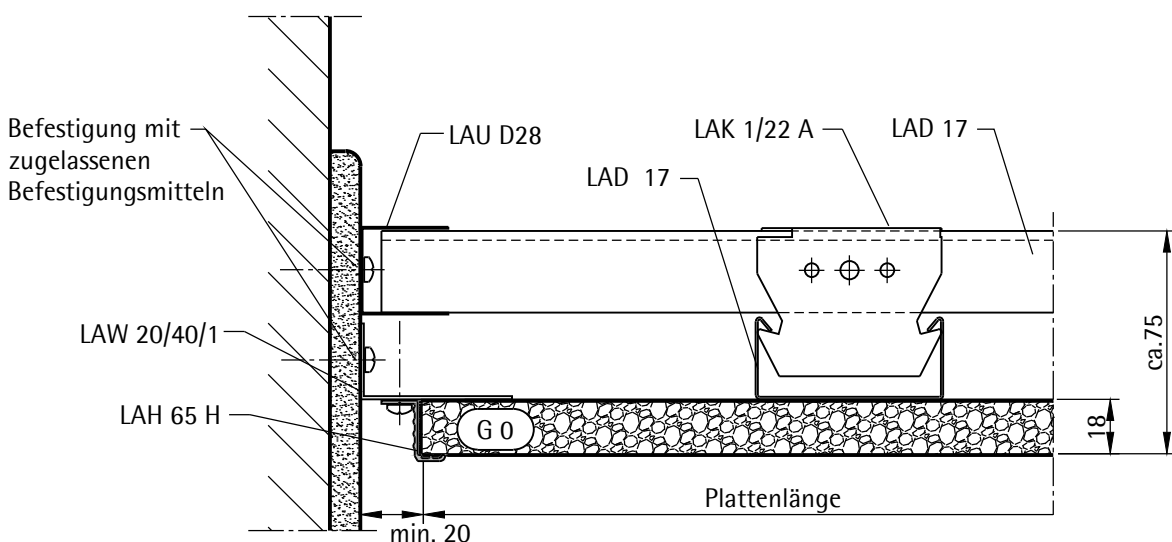
## Montagesystem mit Hutprofil Konstruktion K 280

LAHNAU AKUSTIK GmbH  
Dr.-Hans-Wilhelmi-Weg 1  
D - 35633 Lahnau  
Tel.: +49(0)6441 / 601-0  
Fax :+49(0)6441 / 601-254  
www.lahnau-akustik.de

### Wandanschluß - Plattenlängsfuge



### Wandanschluß - Plattenquerfuge





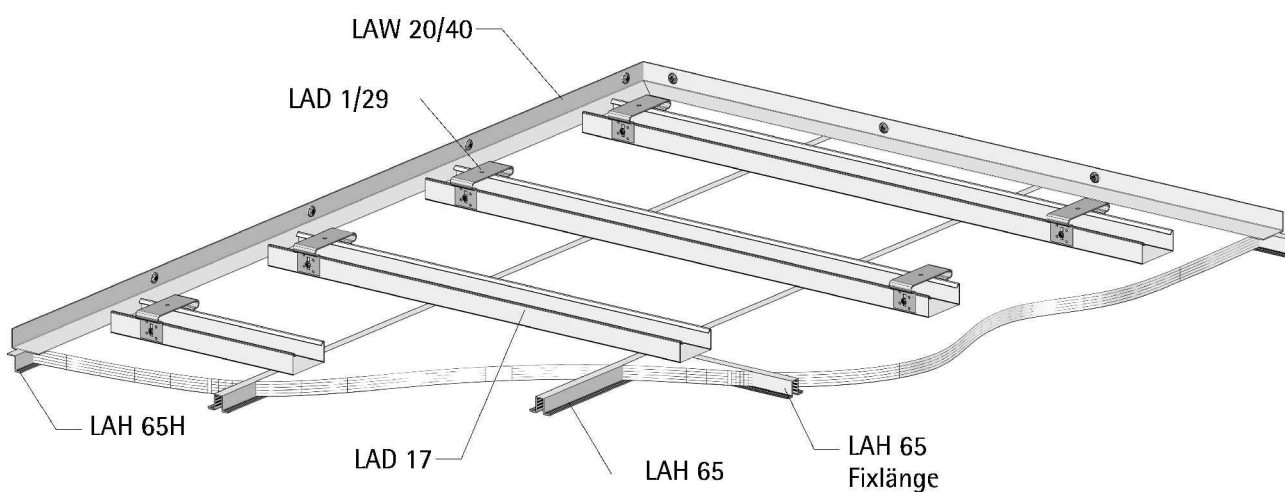
# Akustik aus geblähtem Glasgranulat Unterdecken



Montagesystem mit Hutprofil  
Konstruktion K 280

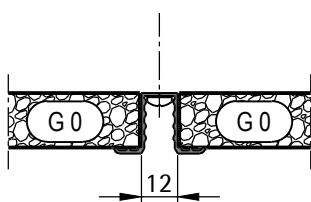
LAHNAU AKUSTIK GmbH  
Dr.-Hans-Wilhelmi-Weg 1  
D - 35633 Lahnau  
Tel.: +49(0)6441 / 601-0  
Fax :+49(0)6441 / 601-254  
www.lahnau-akustik.de

## Übersicht

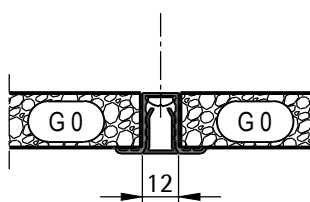


## Fugendetail

max. Plattenlänge	max. Plattenbreite <sup>1)</sup>
2500 mm	625 mm



ohne Abdeckprofil



mit Abdeckprofil LAF 002

<sup>1)</sup> größere Formate mit Zusatzkonstruktion auf Anfrage

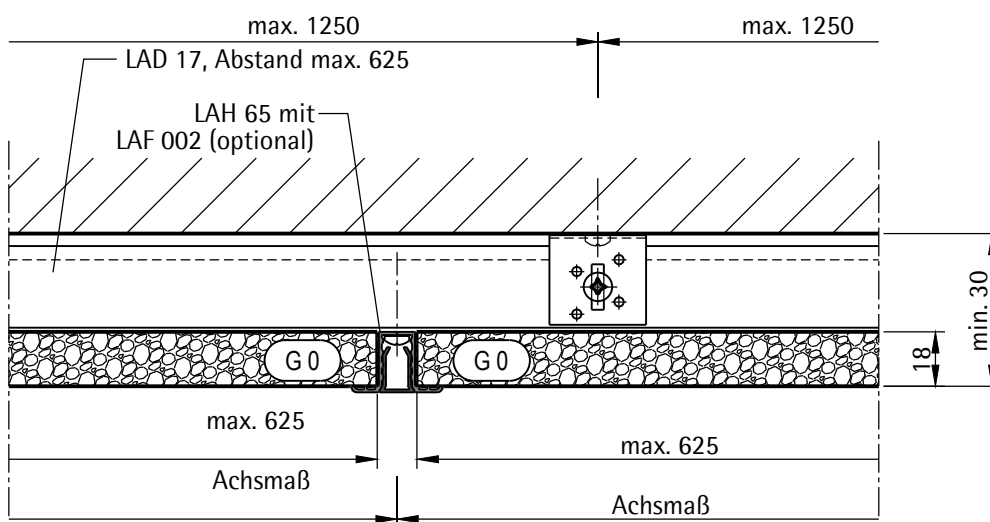
# Akustik aus geblähtem Glasgranulat Unterdecken



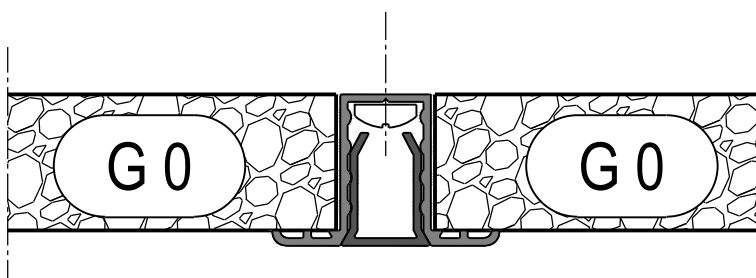
Montagesystem mit Hutprofil  
Konstruktion K 280

LAHNAU AKUSTIK GmbH  
Dr.-Hans-Wilhelmi-Weg 1  
D - 35633 Lahnau  
Tel.: +49(0)6441 / 601-0  
Fax :+49(0)6441 / 601-254  
www.lahnau-akustik.de

Regelschnitt - Längsfuge



Detail - Längsfuge



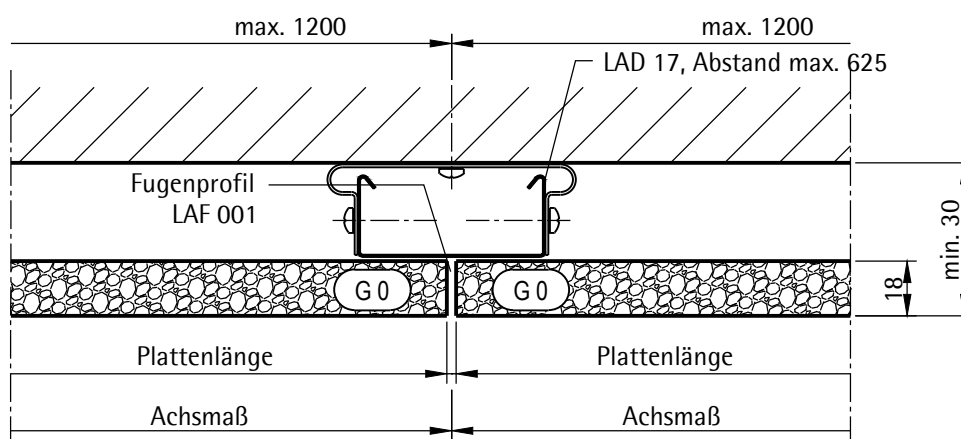
# Akustik aus geblähtem Glasgranulat Unterdecken



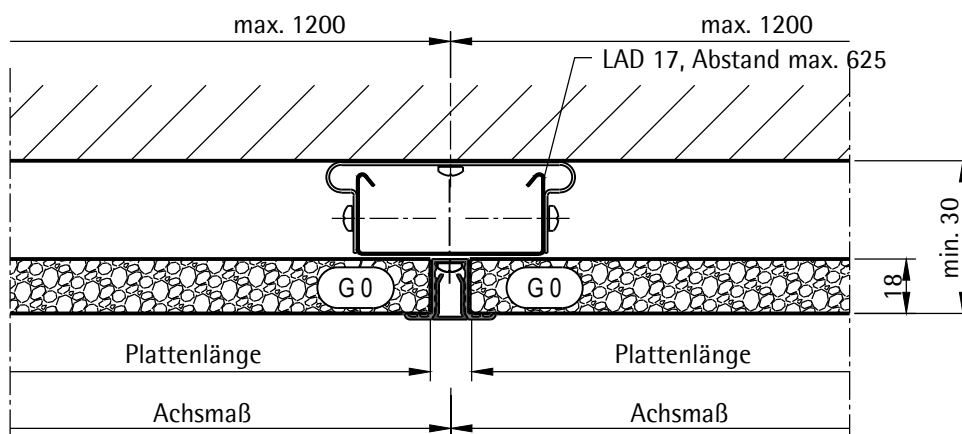
Montagesystem mit Hutprofil  
Konstruktion K 280

LAHNAU AKUSTIK GmbH  
Dr.-Hans-Wilhelmi-Weg 1  
D - 35633 Lahnau  
Tel.: +49(0)6441 / 601-0  
Fax :+49(0)6441 / 601-254  
www.lahnau-akustik.de

Regelschnitt - Querfuge offen



Regelschnitt - Querfuge mit LAH 65



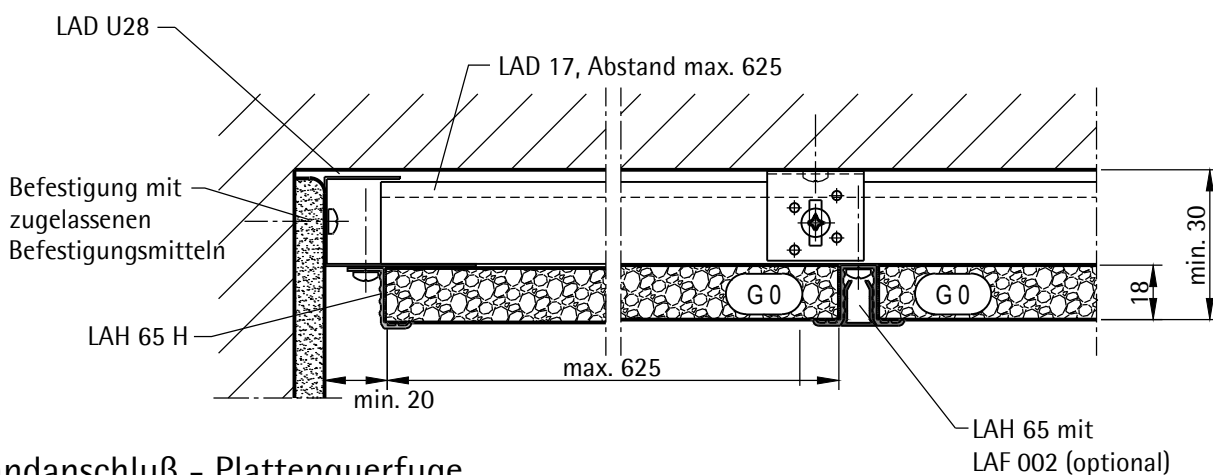
# Akustik aus geblähtem Glasgranulat Unterdecken



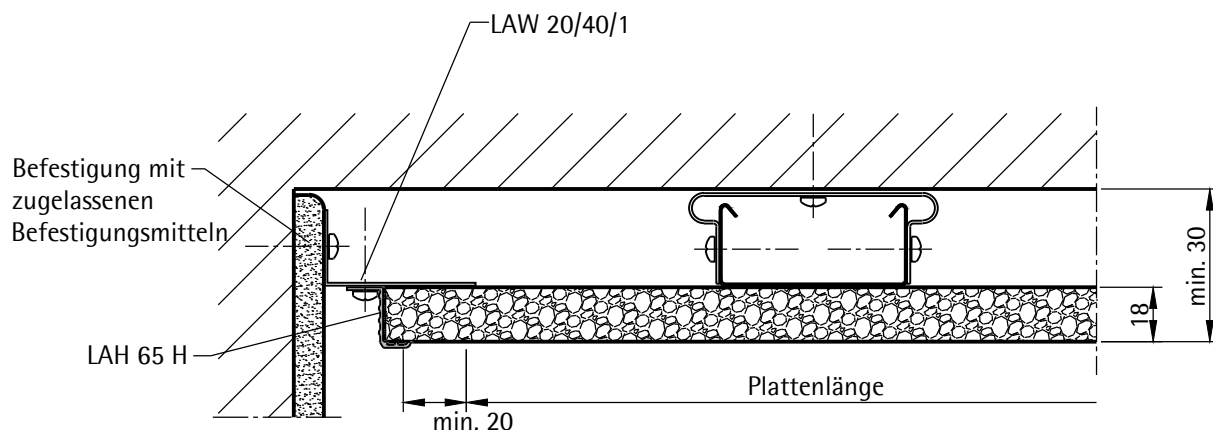
Montagesystem mit Hutprofil  
Konstruktion K 280

LAHNAU AKUSTIK GmbH  
Dr.-Hans-Wilhelmi-Weg 1  
D - 35633 Lahnau  
Tel.: +49(0)6441 / 601-0  
Fax :+49(0)6441 / 601-254  
www.lahnau-akustik.de

Wandanschluß - Plattenlängsfuge



Wandanschluß - Plattenquerfuge



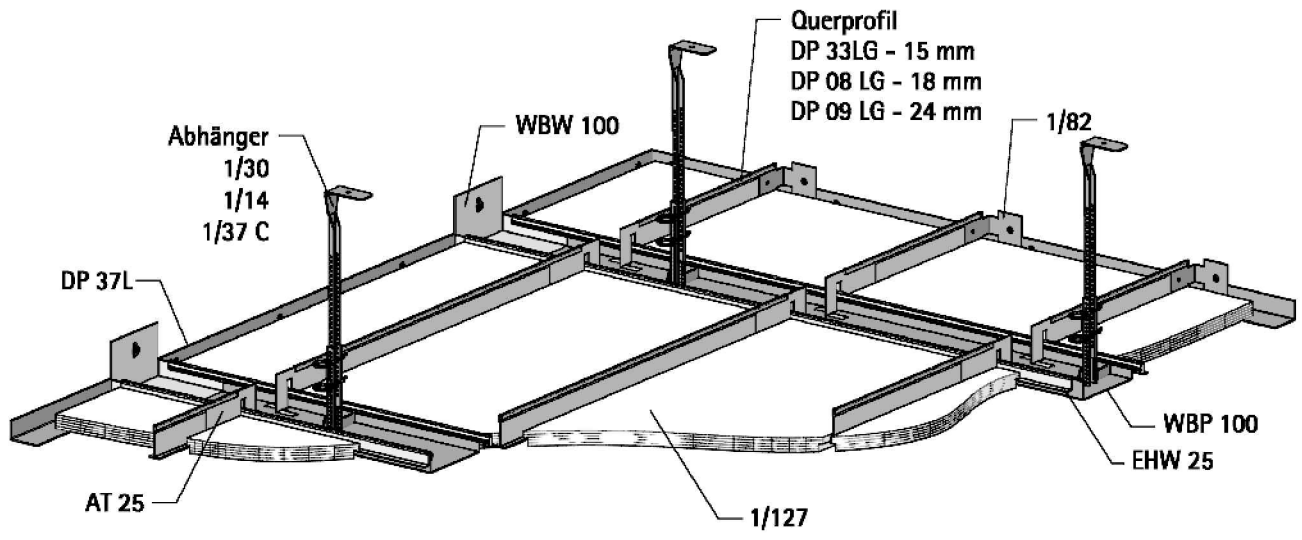
# Akustik aus geblähtem Glasgranulat Unterdecken



Parallelbandrastersystem db  
Konstruktion K 355

LAHNAU AKUSTIK GmbH  
Dr.-Hans-Wilhelmi-Weg 1  
D - 35633 Lahnau  
Tel.: +49(0)6441 / 601-0  
Fax :+49(0)6441 / 601-254  
www.lahnau-akustik.de

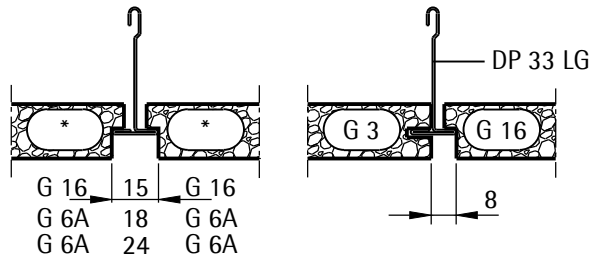
## Übersicht



Plattenquerseite



Plattenlängsseite



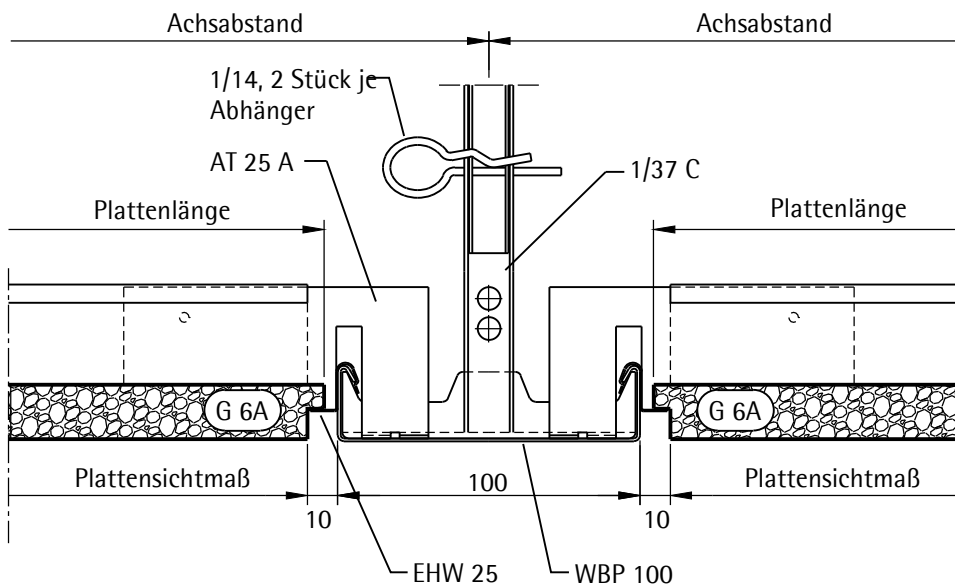
# Akustik aus geblättem Glasgranulat Unterdecken



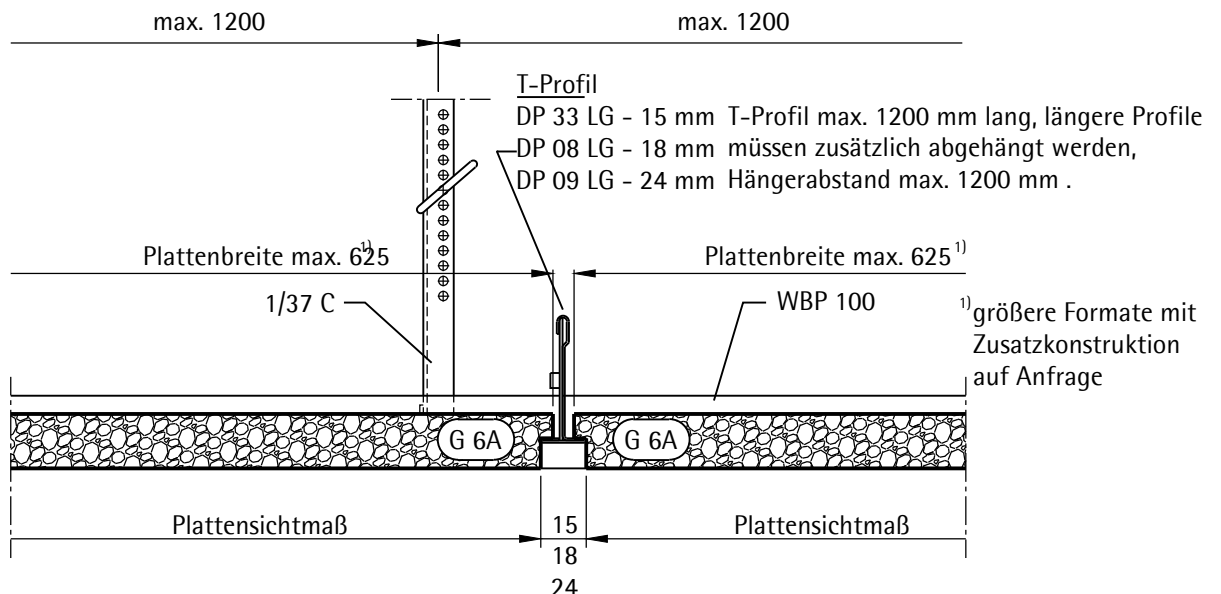
Parallelbandrastersystem db  
Konstruktion K 355

LAHNAU AKUSTIK GmbH  
Dr.-Hans-Wilhelmi-Weg 1  
D - 35633 Lahnau  
Tel.: +49(0)6441 / 601-0  
Fax :+49(0)6441 / 601-254  
www.lahnau-akustik.de

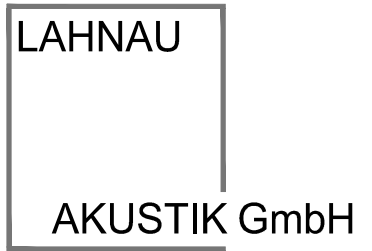
## Regelschnitt - Plattenquerfuge



## Regelschnitt - Plattenlängsfuge



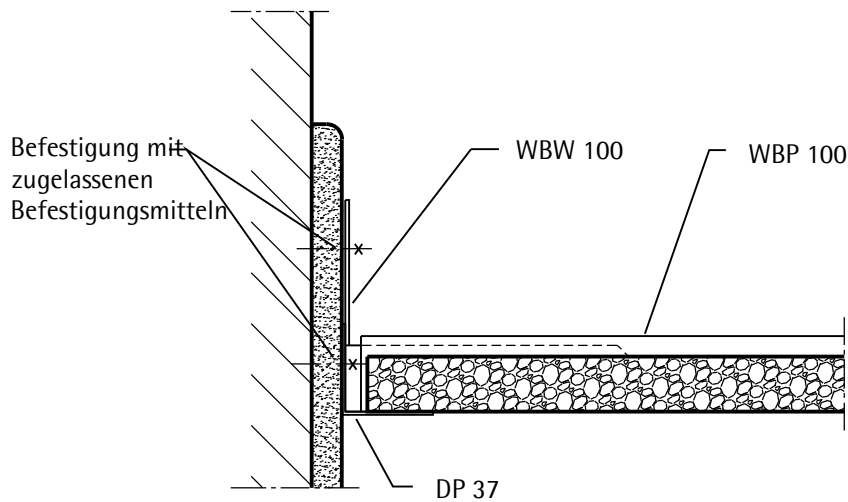
# Akustik aus geblähtem Glasgranulat Unterdecken



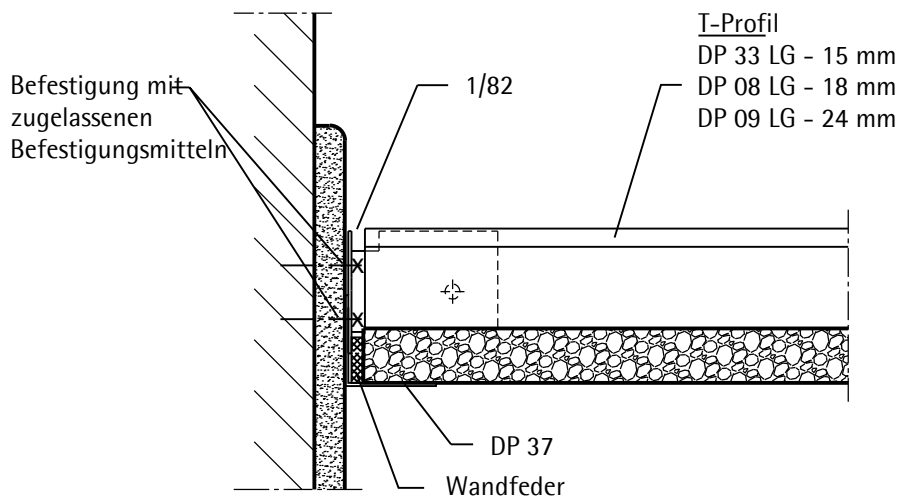
Parallelbandrastersystem db  
Konstruktion K 355

LAHNAU AKUSTIK GmbH  
Dr.-Hans-Wilhelmi-Weg 1  
D - 35633 Lahnau  
Tel.: +49(0)6441 / 601-0  
Fax :+49(0)6441 / 601-254  
www.lahnau-akustik.de

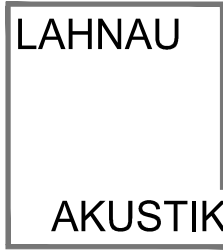
Wandanschluß - Plattenquerseite



Wandanschluß - Plattenlängsseite



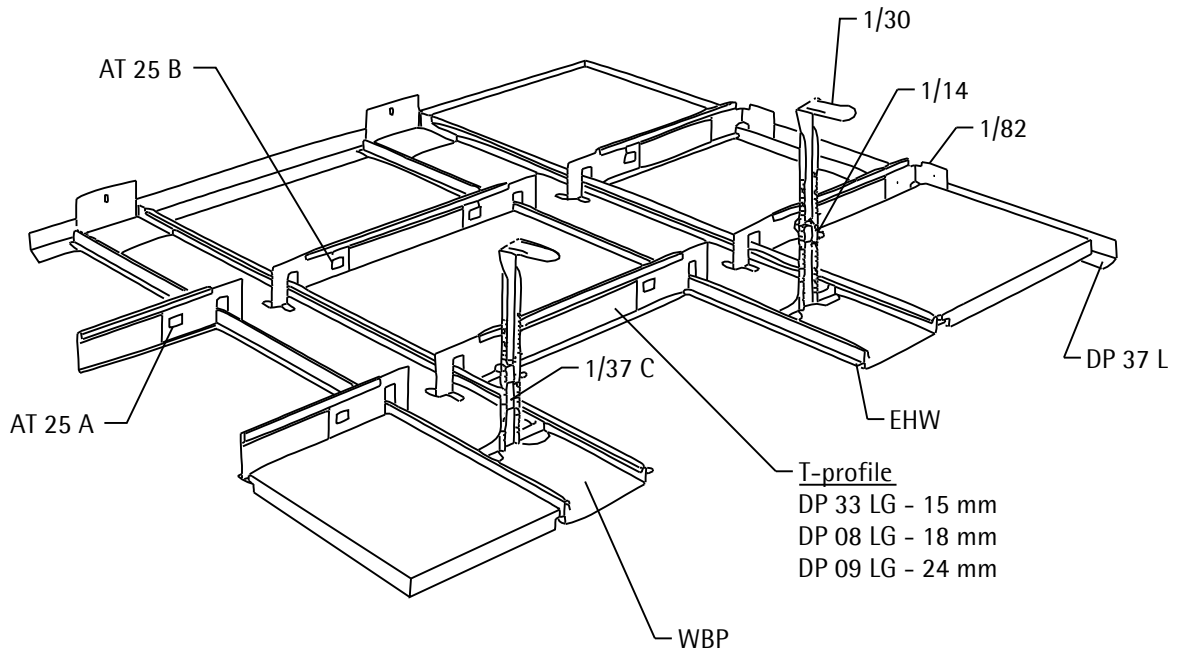
# Akustik aus geblähtem Glasgranulat Unterdecken



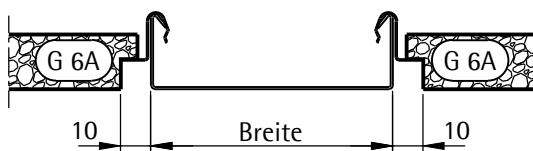
Parallelbandraster-system db  
Konstruktion K 355

LAHNAU AKUSTIK GmbH  
Dr.-Hans-Wilhelmi-Weg 1  
D - 35633 Lahnau  
Tel.: +49(0)6441 / 601-0  
Fax :+49(0)6441 / 601-254  
www.lahnau-akustik.de

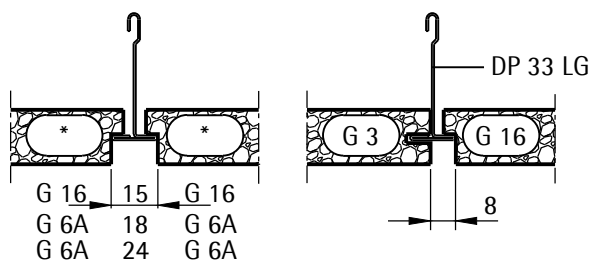
## Übersicht



Plattenquersseite



Plattenlängsseite





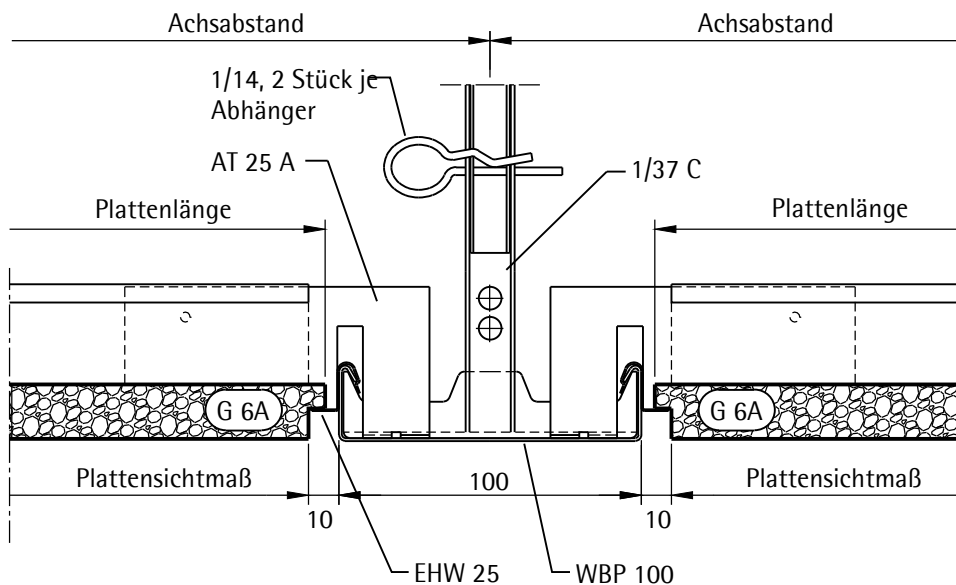
# Akustik aus geblähtem Glasgranulat Unterdecken



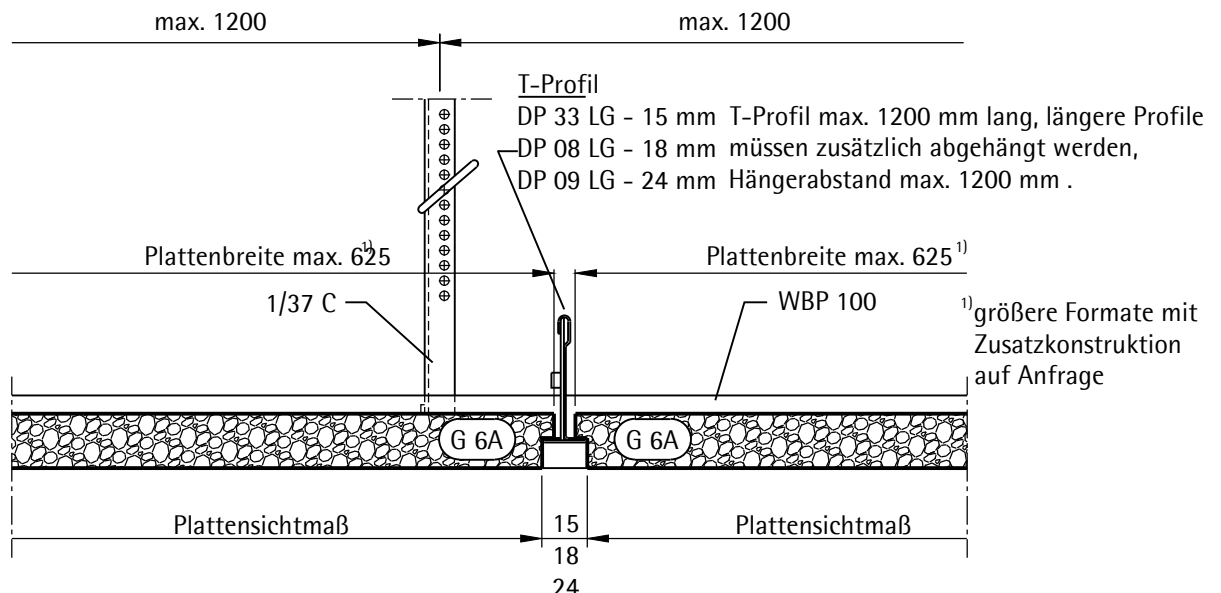
Parallelbandraster-system db  
Konstruktion K 355

LAHNAU AKUSTIK GmbH  
Dr.-Hans-Wilhelmi-Weg 1  
D - 35633 Lahnau  
Tel.: +49(0)6441 / 601-0  
Fax :+49(0)6441 / 601-254  
www.lahnau-akustik.de

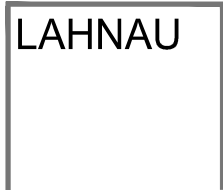
## Regelschnitt - Plattenquerfuge



## Regelschnitt - Plattenlängsfuge



# Akustik aus geblähtem Glasgranulat Unterdecken

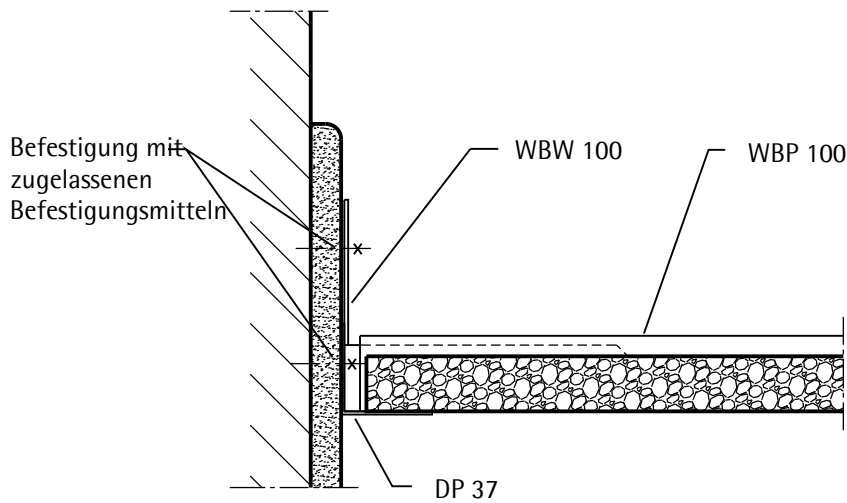


AKUSTIK GmbH

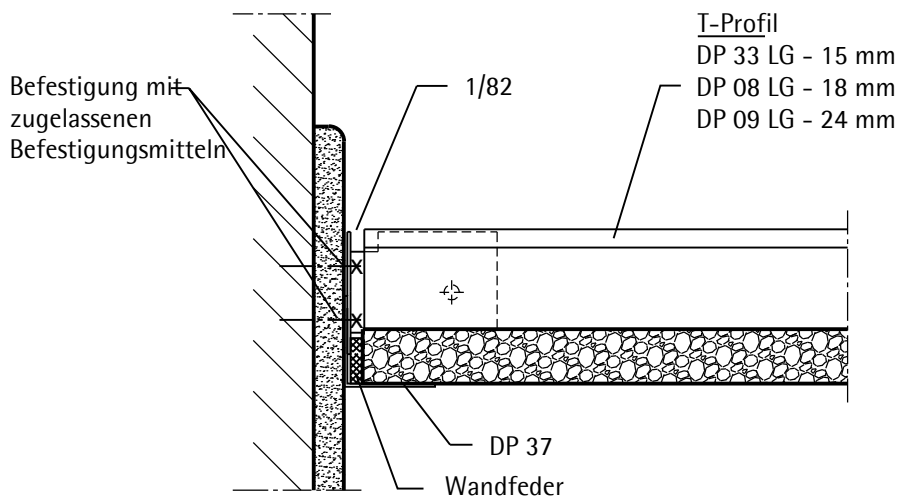
Parallelbandrasterystem db  
Konstruktion K 355

LAHNAU AKUSTIK GmbH  
Dr.-Hans-Wilhelmi-Weg 1  
D - 35633 Lahnau  
Tel.: +49(0)6441 / 601-0  
Fax :+49(0)6441 / 601-254  
www.lahnau-akustik.de

Wandanschluß - Plattenquerseite



Wandanschluß - Plattenlängsseite



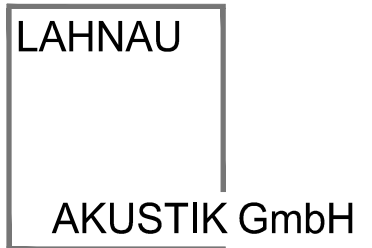


LAHNAU AKUSTIK GmbH  
Dr.-Hans-Wilhelmi-Weg 1  
D - 35633 Lahnau  
Tel.: +49(0)6441 / 601-0  
Fax :+49(0)6441 / 601-254  
[www.lahnau-akustik.de](http://www.lahnau-akustik.de)

# Technische Information

Akustik aus Glas  
- Wandverkleidungen

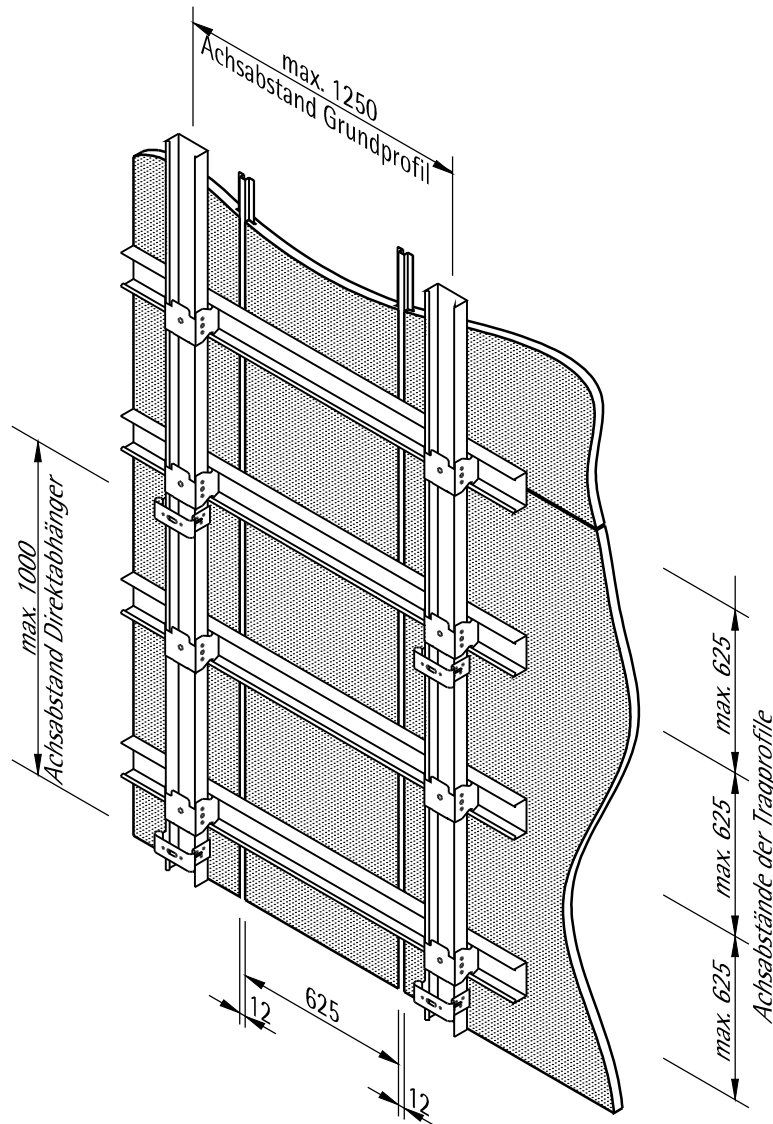
# Akustik aus geblättem Glasgranulat Wandverkleidungen



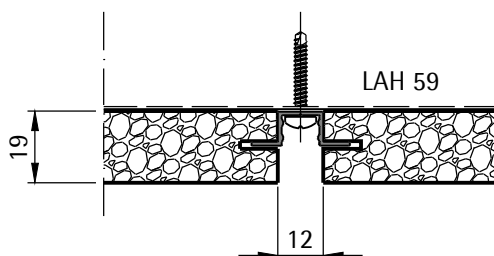
LAHNAU AKUSTIK GmbH  
Dr.-Hans-Wilhelmi-Weg 1  
D - 35633 Lahnau  
Tel.: +49(0)6441 / 601-0  
Fax :+49(0)6441 / 601-254  
www.lahnau-akustik.de

## Montagesystem mit Hutprofil LAH 59

### Übersicht



### Fugendetail



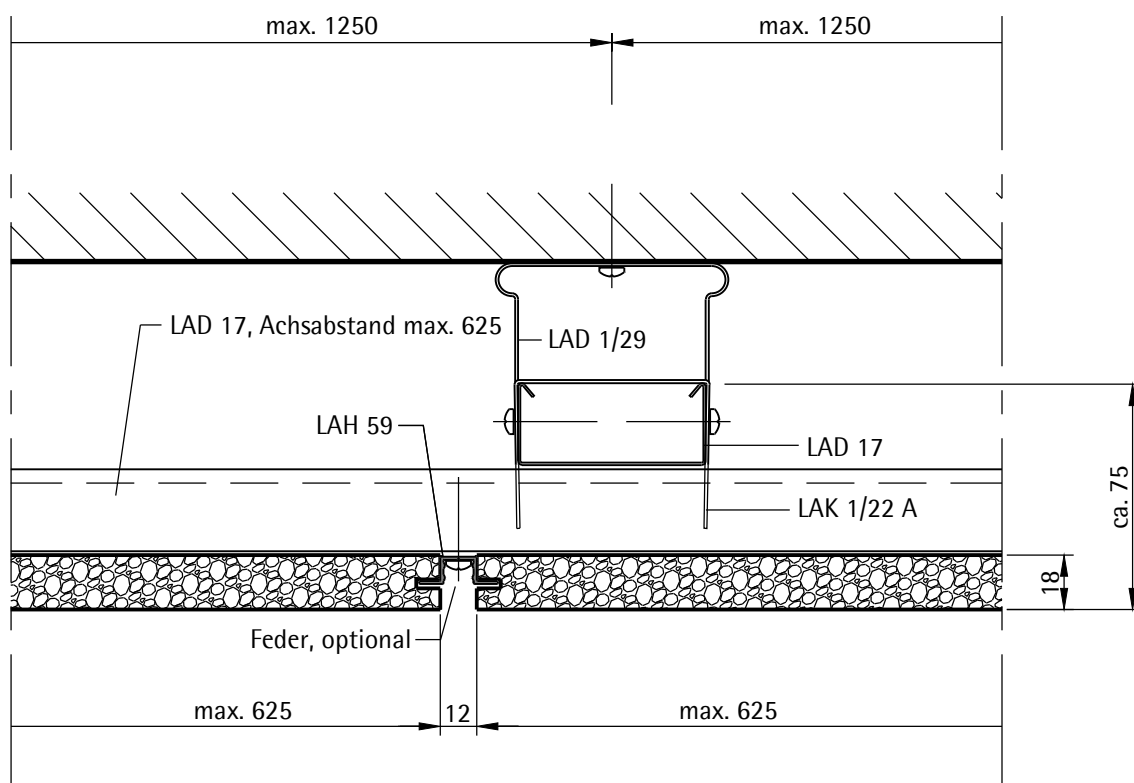
# Akustik aus geblähtem Glasgranulat Wandverkleidungen



## Montagesystem mit Hutprofil LAH 59

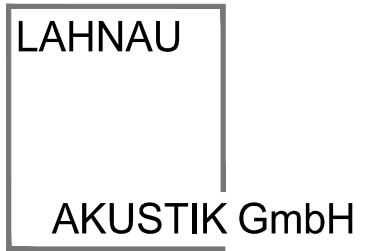
LAHNAU AKUSTIK GmbH  
 Dr.-Hans-Wilhelmi-Weg 1  
 D - 35633 Lahnau  
 Tel.: +49(0)6441 / 601-0  
 Fax :+49(0)6441 / 601-254  
 www.lahnau-akustik.de

### Horizontalschnitt - Plattenlängsfuge



Fugenabdeckung	Nutung
Akustikfeder A2	G 1
Flachfeder Metall	G 1
offene Fuge	G 3

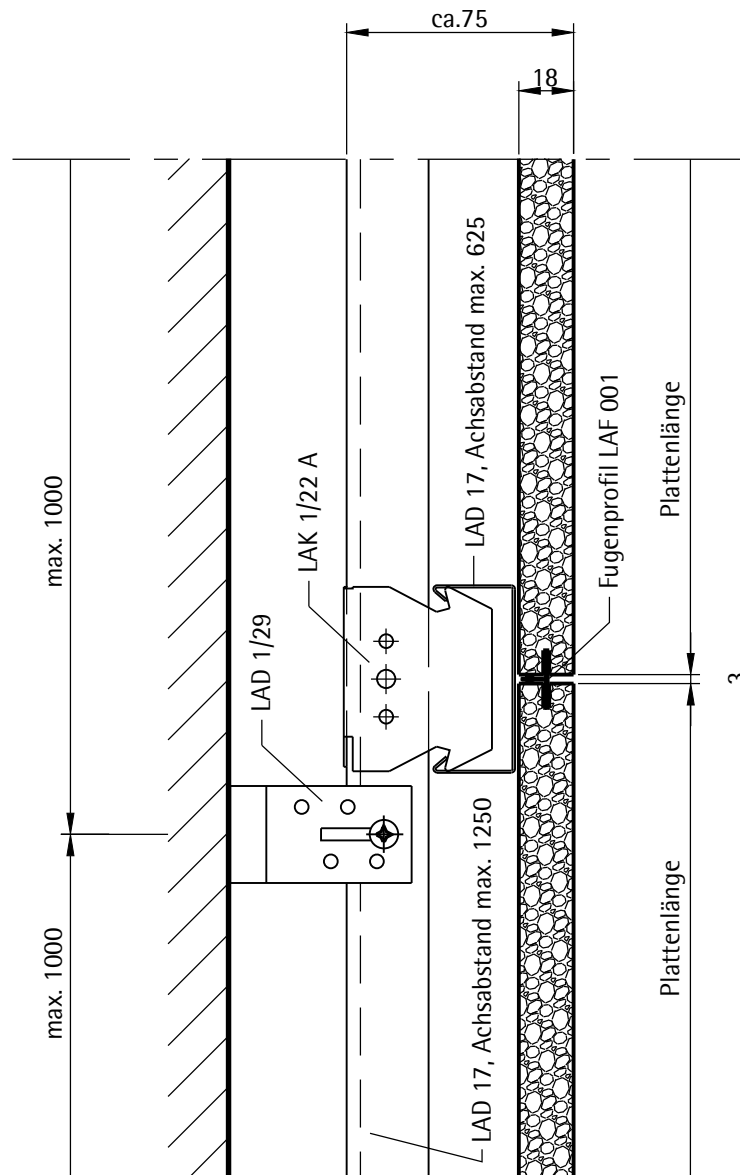
# Akustik aus geblähtem Glasgranulat Wandverkleidungen



LAHNAU AKUSTIK GmbH  
Dr.-Hans-Wilhelmi-Weg 1  
D - 35633 Lahnau  
Tel.: +49(0)6441 / 601-0  
Fax :+49(0)6441 / 601-254  
www.lahnau-akustik.de

## Montagesystem mit Hutprofil LAH 59

### Vertikalschnitt - Plattenquerfuge offen



# Akustik aus geblättem Glasgranulat Wandverkleidungen

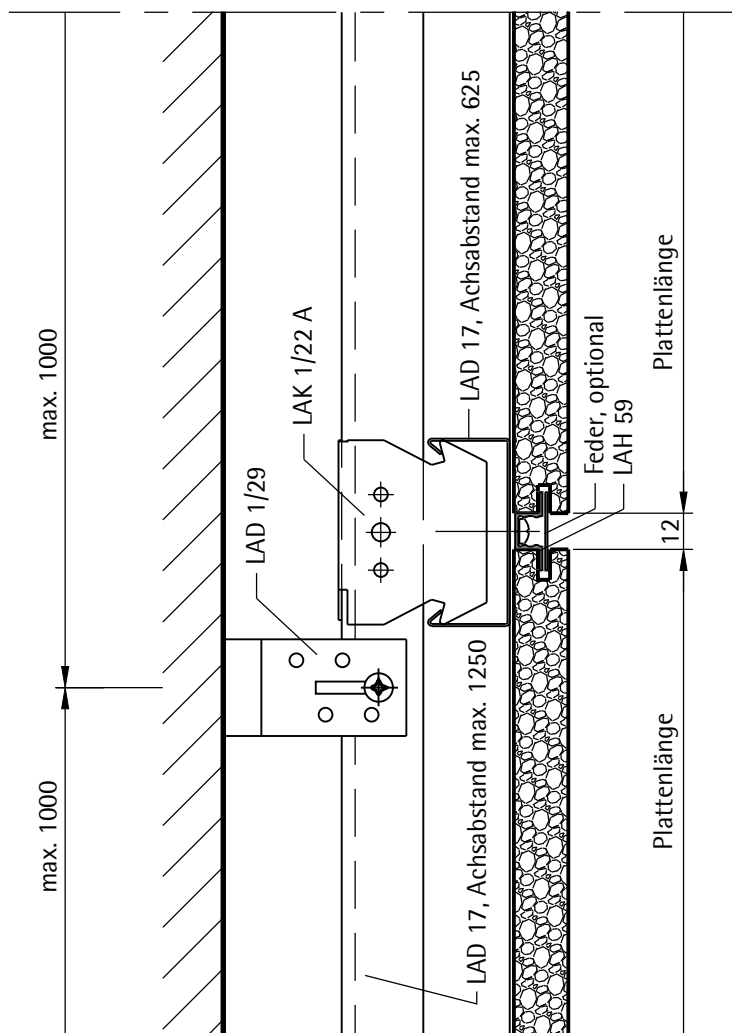


LAHNAU AKUSTIK GmbH  
 Dr.-Hans-Wilhelmi-Weg 1  
 D - 35633 Lahnau  
 Tel.: +49(0)6441 / 601-0  
 Fax :+49(0)6441 / 601-254  
 www.lahnau-akustik.de

## Montagesystem mit Hutprofil LAH 59

### Vertikalschnitt - Plattenquerfuge mit LAH 59

Fugenabdeckung	Nutung
Akustikfeder A2	G 1
Flachfeder Metall	G 1
offene Fuge	G 3



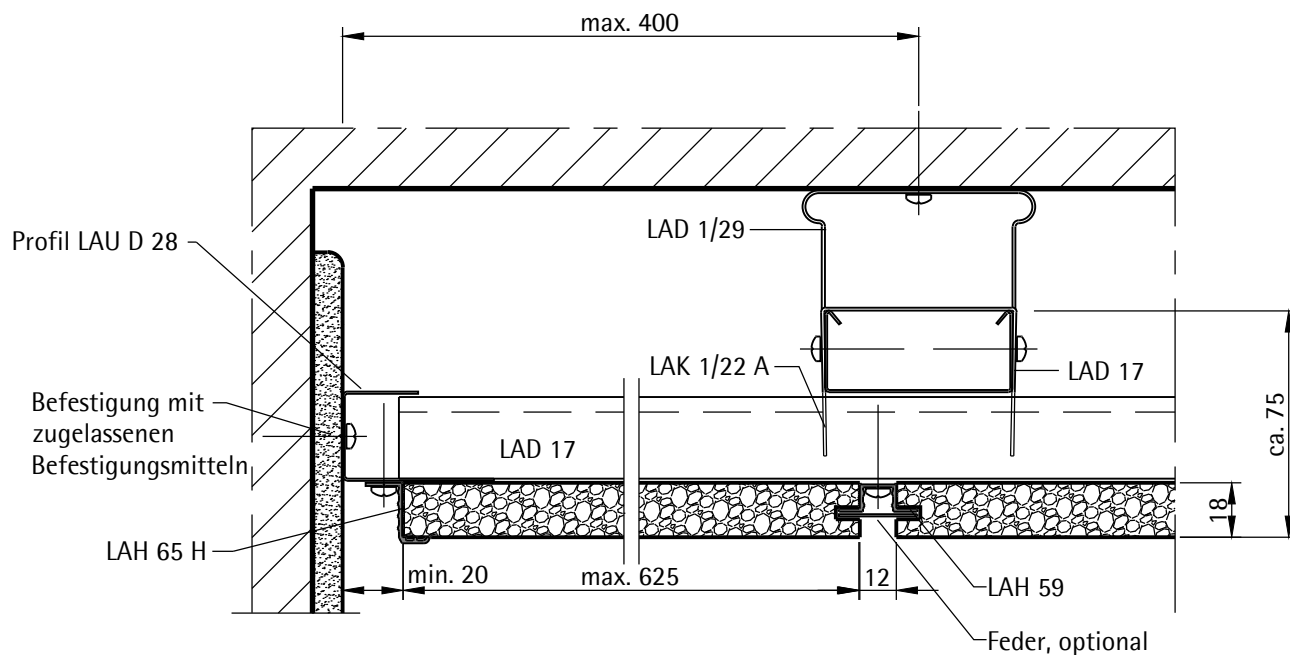
# Akustik aus geblähtem Glasgranulat Wandverkleidungen



LAHNAU AKUSTIK GmbH  
 Dr.-Hans-Wilhelmi-Weg 1  
 D - 35633 Lahnau  
 Tel.: +49(0)6441 / 601-0  
 Fax :+49(0)6441 / 601-254  
 www.lahnau-akustik.de

## Montagesystem mit Hutprofil LAH 59

### Wandanschluß - Plattenlängsfuge



Fugenabdeckung	Nutung
Akustikfeder A2	G 1
Flachfeder Metall	G 1
offene Fuge	G 3



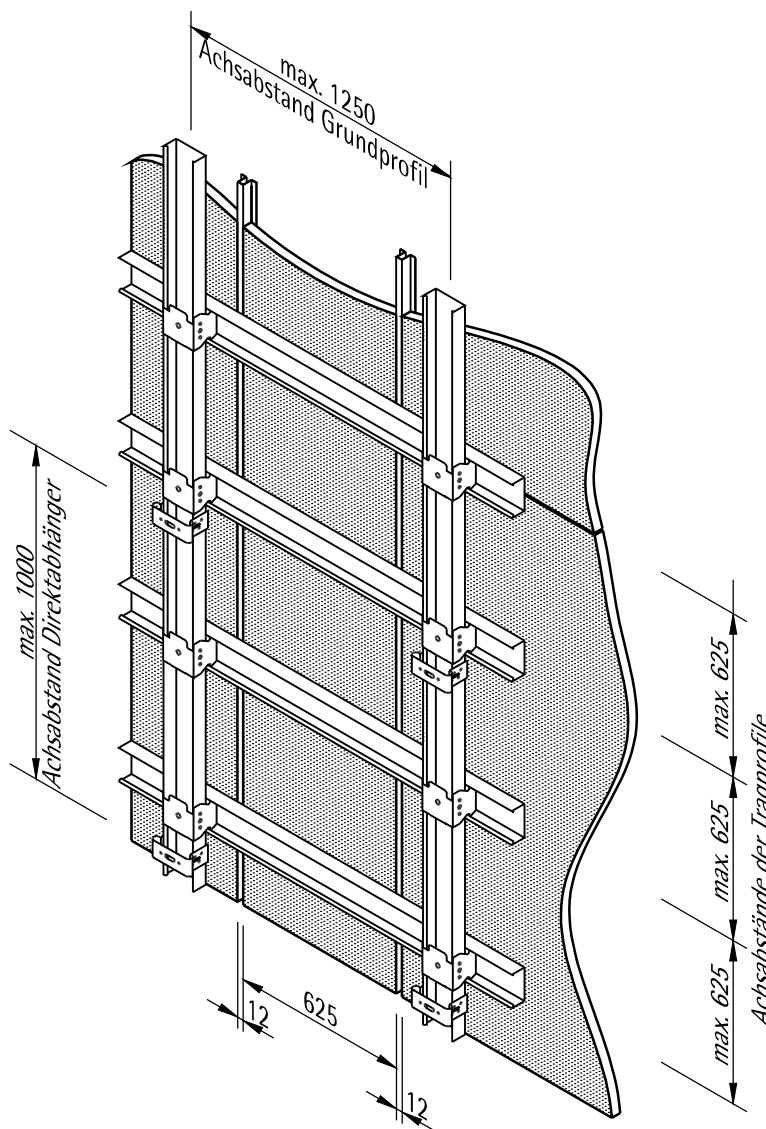
# Akustik aus geblähtem Glasgranulat Wandverkleidungen



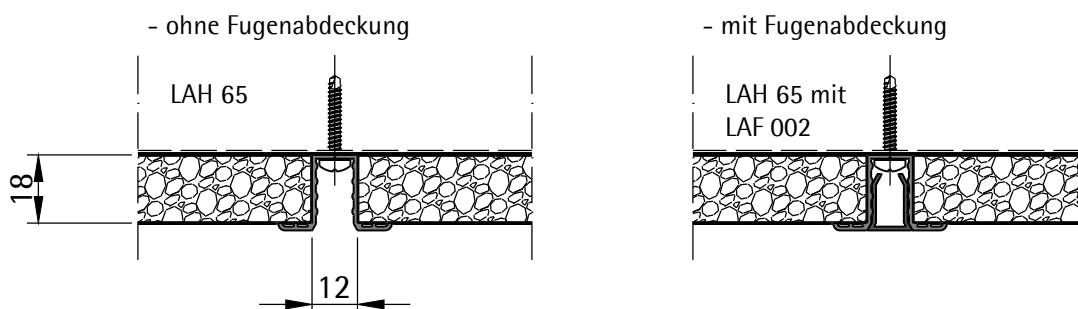
LAHNAU AKUSTIK GmbH  
Dr.-Hans-Wilhelmi-Weg 1  
D - 35633 Lahnau  
Tel.: +49(0)6441 / 601-0  
Fax :+49(0)6441 / 601-254  
www.lahnau-akustik.de

## Montagesystem mit Hutprofil LAH 65

### Übersicht



### Fugendetail



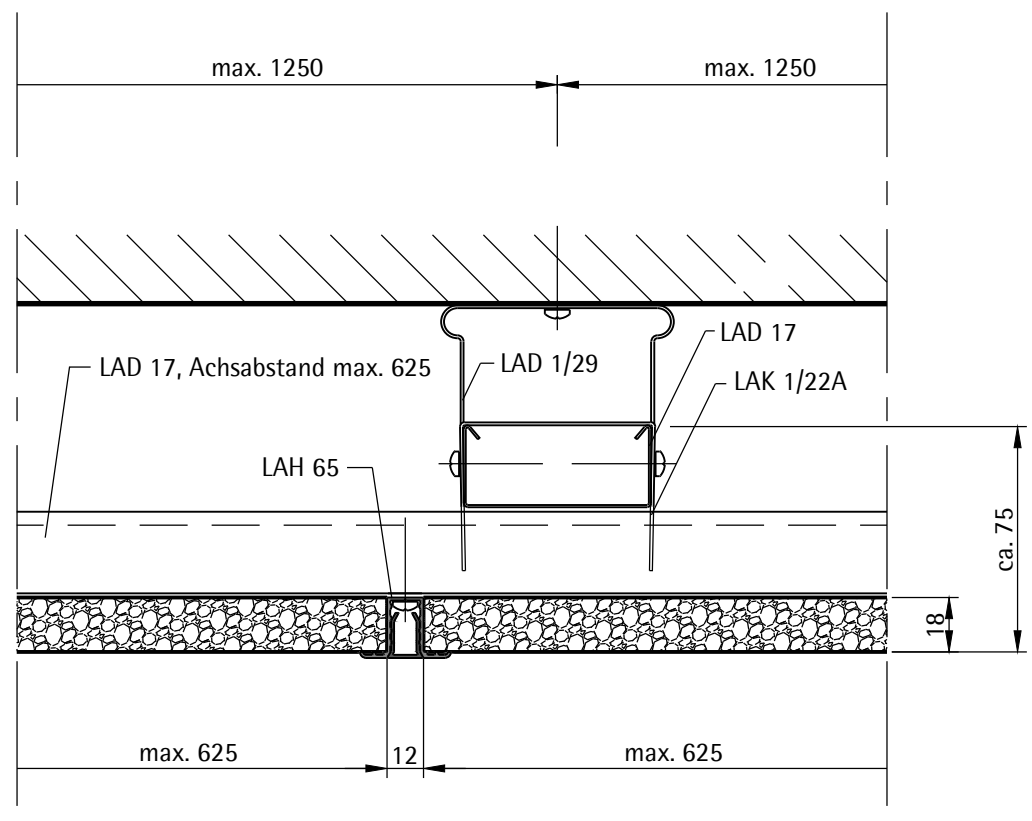
# Akustik aus geblähtem Glasgranulat Wandverkleidungen



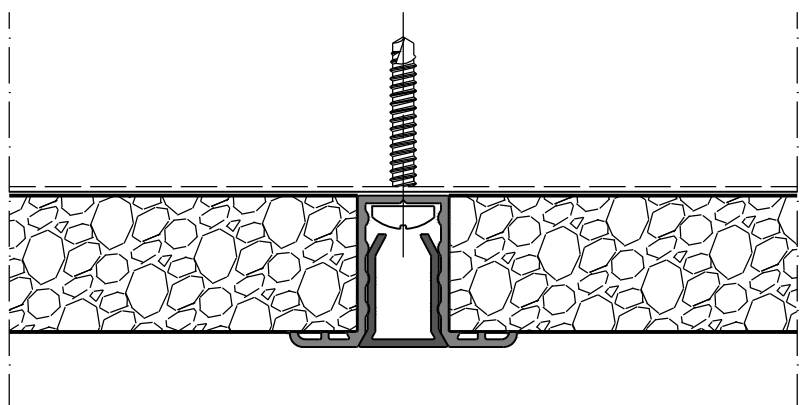
LAHNAU AKUSTIK GmbH  
Dr.-Hans-Wilhelmi-Weg 1  
D - 35633 Lahnau  
Tel.: +49(0)6441 / 601-0  
Fax :+49(0)6441 / 601-254  
www.lahnau-akustik.de

## Montagesystem mit Hutprofil LAH 65

### Horizontalschnitt - Plattenlängsfuge



### Horizontalschnitt - Plattenlängsfuge



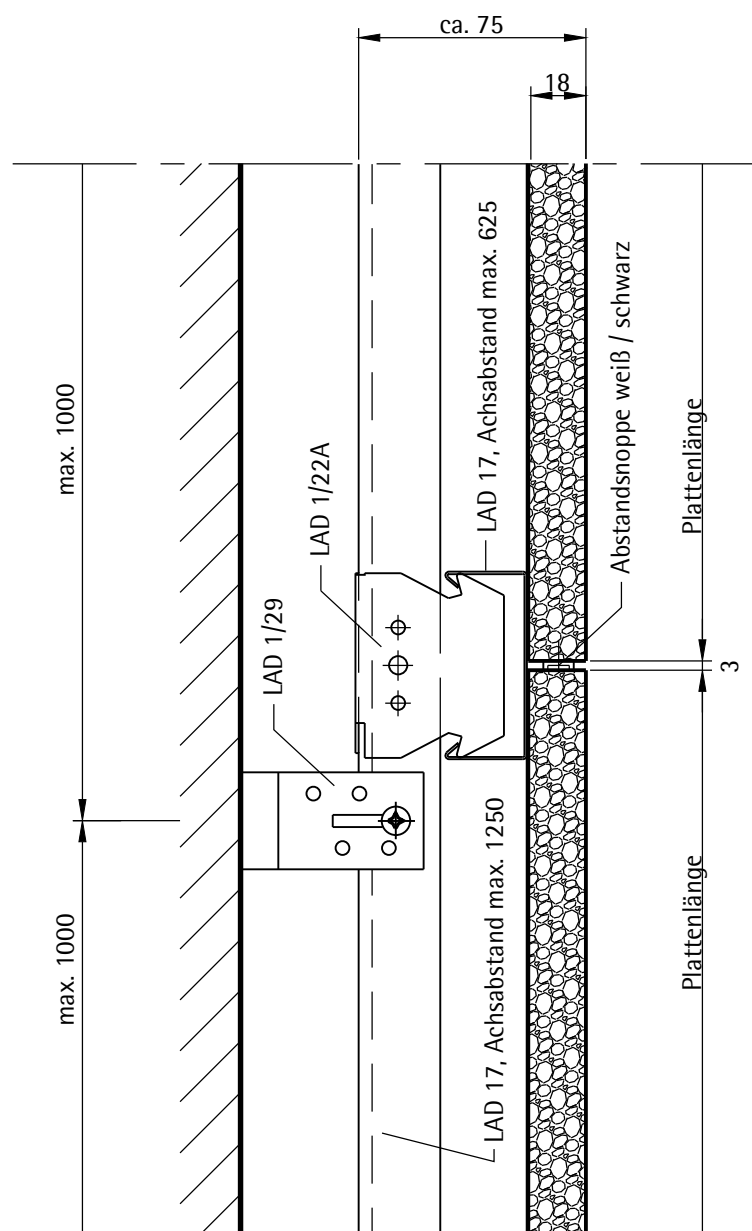
# Akustik aus geblättem Glasgranulat Wandverkleidungen



LAHNAU AKUSTIK GmbH  
Dr.-Hans-Wilhelmi-Weg 1  
D - 35633 Lahnau  
Tel.: +49(0)6441 / 601-0  
Fax :+49(0)6441 / 601-254  
www.lahnau-akustik.de

## Montagesystem mit Hutprofil LAH 65

### Vertikalschnitt - Plattenquerfuge offen



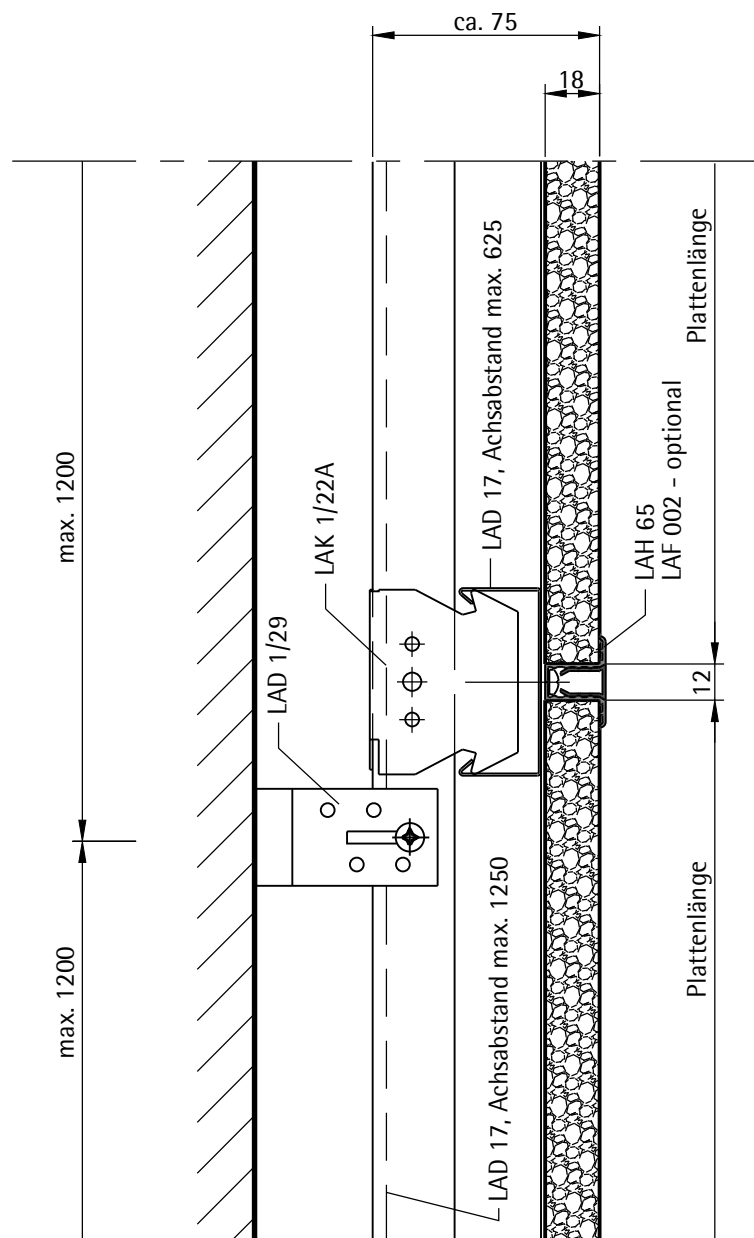
# Akustik aus geblähtem Glasgranulat Wandverkleidungen



LAHNAU AKUSTIK GmbH  
Dr.-Hans-Wilhelmi-Weg 1  
D - 35633 Lahnau  
Tel.: +49(0)6441 / 601-0  
Fax :+49(0)6441 / 601-254  
www.lahnau-akustik.de

## Montagesystem mit Hutprofil LAH 65

### Vertikalschnitt - Plattenquerfuge mit LAH 65



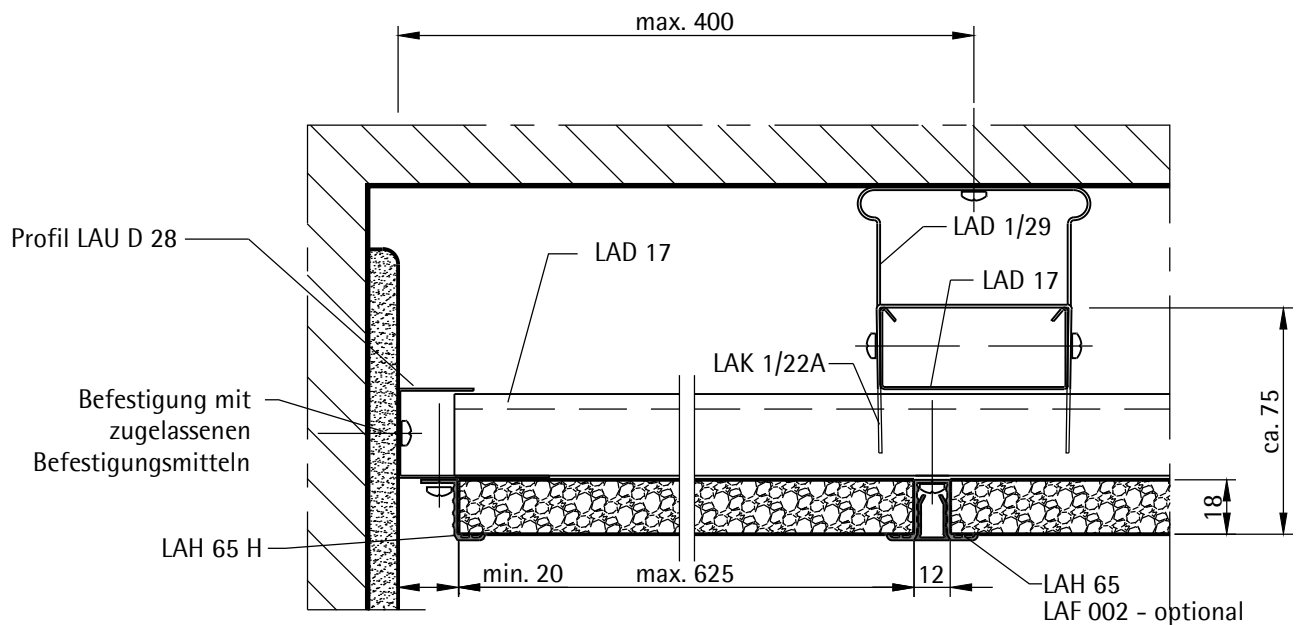
# Akustik aus geblähtem Glasgranulat Wandverkleidungen



LAHNAU AKUSTIK GmbH  
Dr.-Hans-Wilhelmi-Weg 1  
D - 35633 Lahnau  
Tel.: +49(0)6441 / 601-0  
Fax :+49(0)6441 / 601-254  
www.lahnau-akustik.de

## Montagesystem mit Hutprofil LAH 65

### Wandanschluß - Plattenlängsfuge



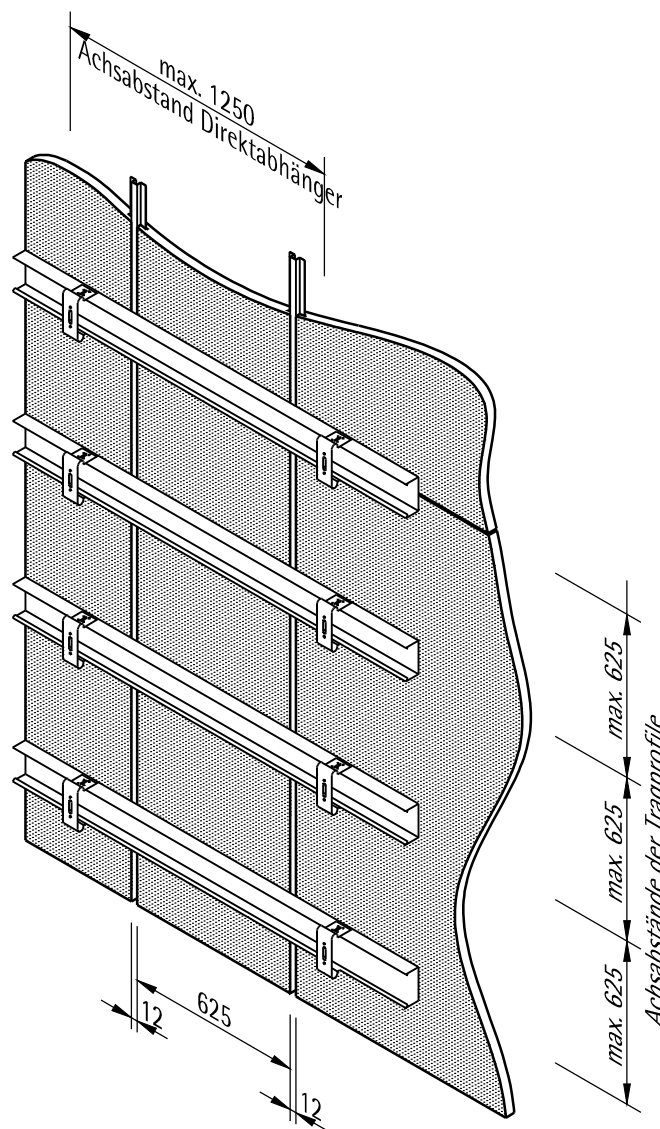
# Akustik aus geblättem Glasgranulat Wandverkleidungen



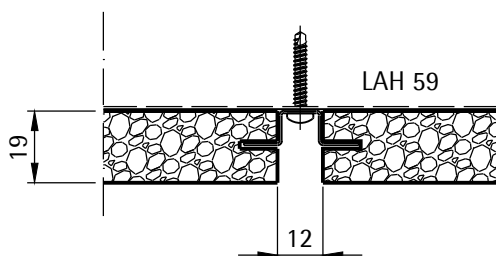
LAHNAU AKUSTIK GmbH  
Dr.-Hans-Wilhelmi-Weg 1  
D - 35633 Lahnau  
Tel.: +49(0)6441 / 601-0  
Fax :+49(0)6441 / 601-254  
www.lahnau-akustik.de

## Montagesystem mit Hutprofil LAH 59 - einfache Konstruktion

### Übersicht



### Fugendetail



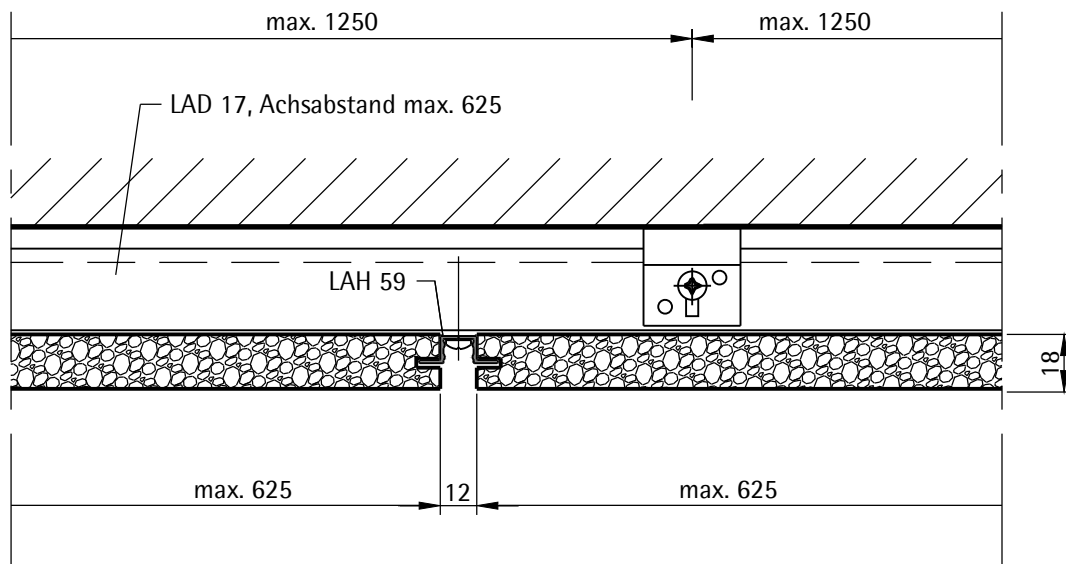
# Akustik aus geblättem Glasgranulat Wandverkleidungen



Montagesystem mit Hutprofil LAH 59  
- einfache Konstruktion

Horizontalschnitt - Plattenlängsfuge

LAHNAU AKUSTIK GmbH  
Dr.-Hans-Wilhelmi-Weg 1  
D - 35633 Lahnau  
Tel.: +49(0)6441 / 601-0  
Fax :+49(0)6441 / 601-254  
www.lahnau-akustik.de



Fugenabdeckung	Nutung
Akustikfeder A2	G 1
Flachfeder Metall	G 1
offene Fuge	G 3

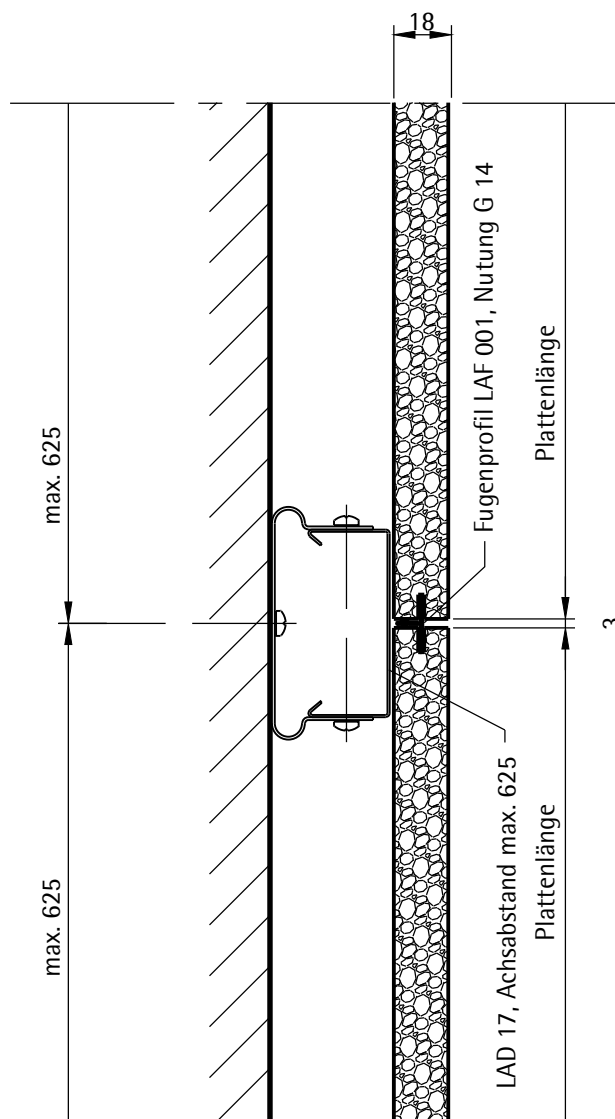
# Akustik aus geblähtem Glasgranulat Wandverkleidungen



LAHNAU AKUSTIK GmbH  
Dr.-Hans-Wilhelmi-Weg 1  
D - 35633 Lahnau  
Tel.: +49(0)6441 / 601-0  
Fax :+49(0)6441 / 601-254  
www.lahnau-akustik.de

Montagesystem mit Hutprofil LAH 59  
- einfache Konstruktion

Vertikalschnitt - Plattenquerfuge offen





# Akustik aus geblähtem Glasgranulat Wandverkleidungen

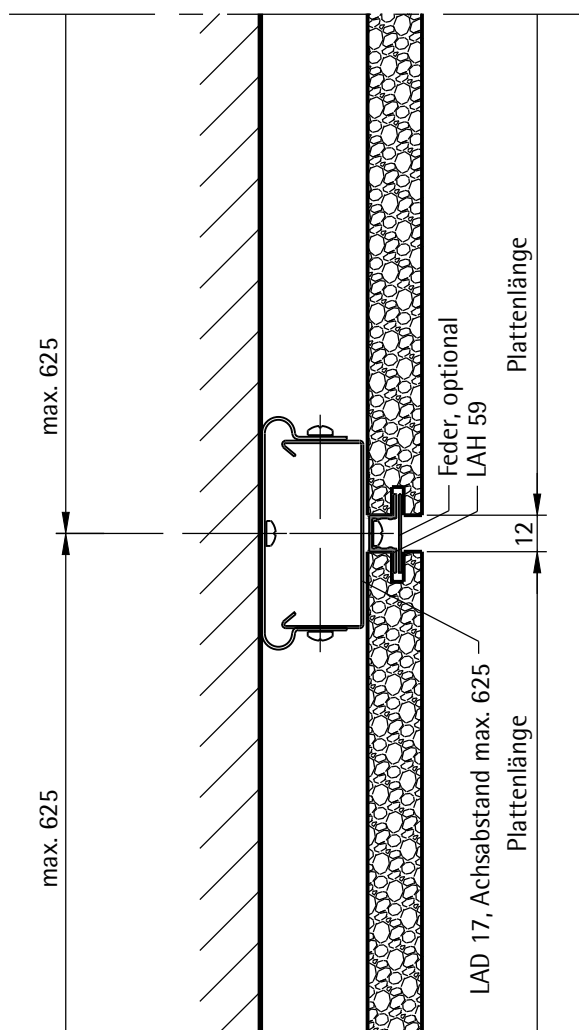


LAHNAU AKUSTIK GmbH  
 Dr.-Hans-Wilhelmi-Weg 1  
 D - 35633 Lahnau  
 Tel.: +49(0)6441 / 601-0  
 Fax :+49(0)6441 / 601-254  
 www.lahnau-akustik.de

Montagesystem mit Hutprofil LAH 59  
 - einfache Konstruktion

Vertikalschnitt - Plattenquerfuge mit LAH 59

Fugenabdeckung	Nutung
Akustikfeder A2	G 1
Flachfeder Metall	G 1
offene Fuge	G 3



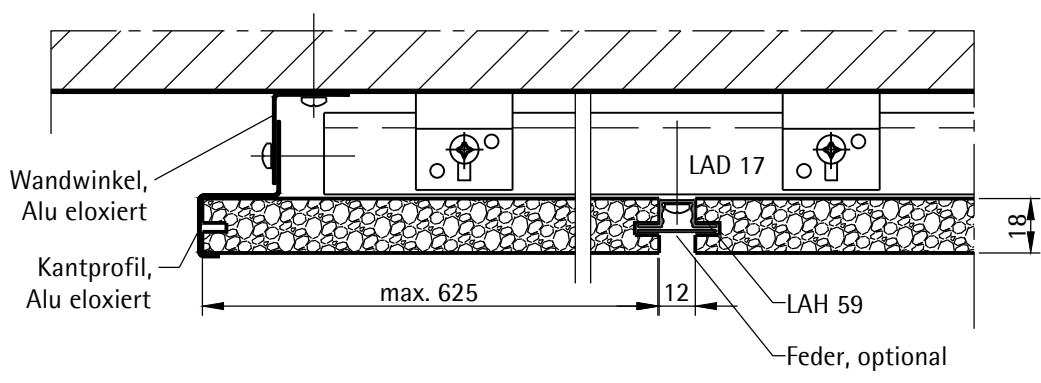
# Akustik aus geblättem Glasgranulat Wandverkleidungen



LAHNAU AKUSTIK GmbH  
 Dr.-Hans-Wilhelmi-Weg 1  
 D - 35633 Lahnau  
 Tel.: +49(0)6441 / 601-0  
 Fax :+49(0)6441 / 601-254  
 www.lahnau-akustik.de

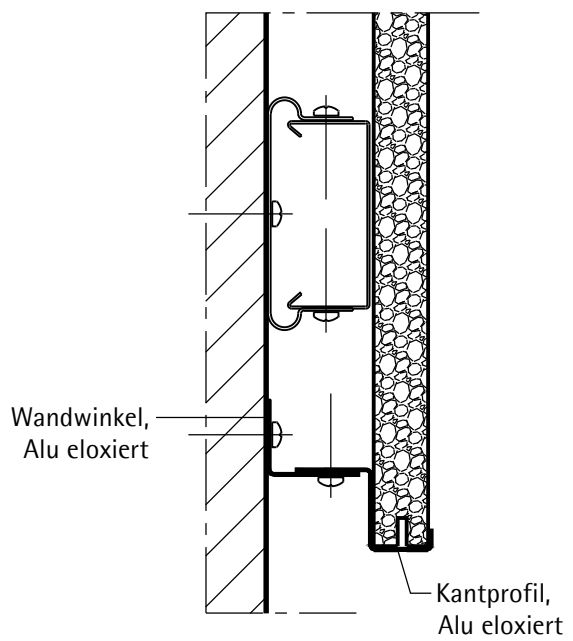
Montagesystem mit Hutprofil LAH 59  
 - einfache Konstruktion

Wandanschluß - Plattenlängsfuge



Fugenabdeckung	Nutung
Flachfeder Metall	G 1
offene Fuge	G 3

Anschluß - Sockelbereich



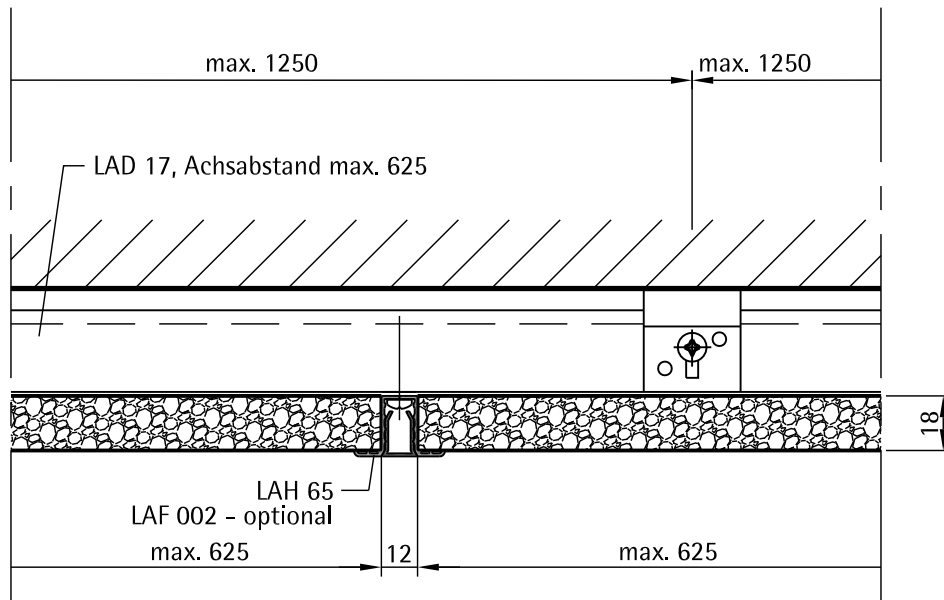
# Akustik aus geblähtem Glasgranulat Wandverkleidungen



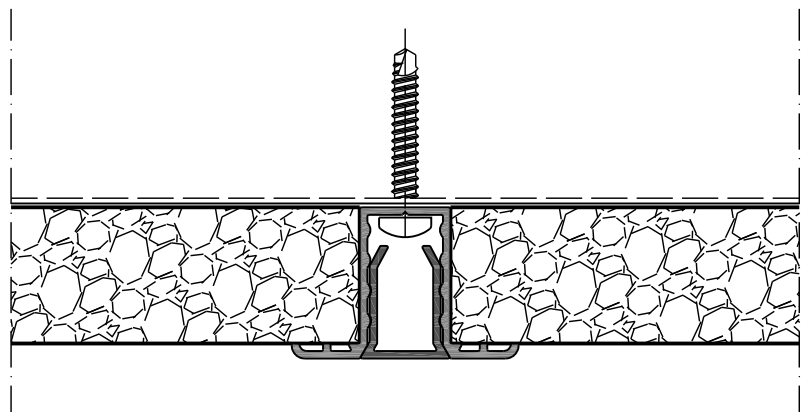
LAHNAU AKUSTIK GmbH  
Dr.-Hans-Wilhelmi-Weg 1  
D - 35633 Lahnau  
Tel.: +49(0)6441 / 601-0  
Fax :+49(0)6441 / 601-254  
www.lahnau-akustik.de

## Montagesystem mit Hutprofil LAH 65 - einfache Konstruktion

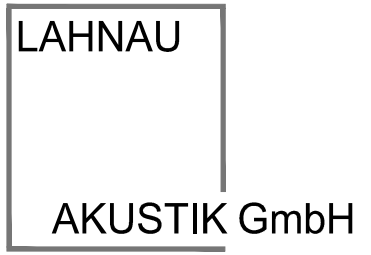
Horizontalschnitt - Plattenlängsfuge



## Detail - Plattenlängsfuge



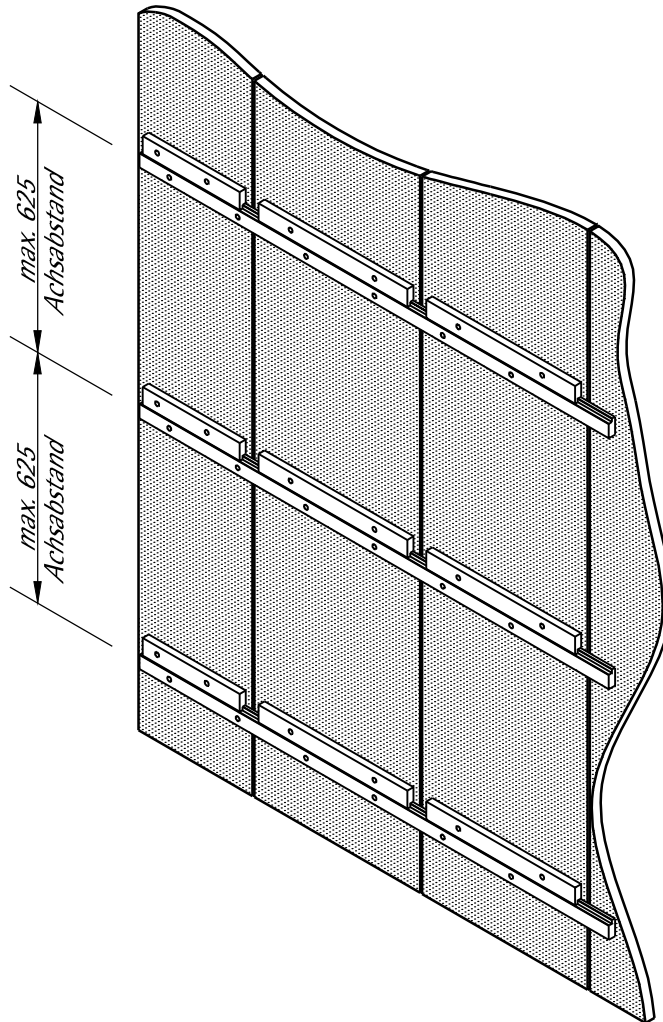
# Akustik aus geblähtem Glasgranulat Wandverkleidungen



Montagesystem mit Falzleisten

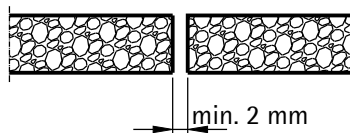
LAHNAU AKUSTIK GmbH  
Dr.-Hans-Wilhelmi-Weg 1  
D - 35633 Lahnau  
Tel.: +49(0)6441 / 601-0  
Fax :+49(0)6441 / 601-254  
www.lahnau-akustik.de

## Übersicht

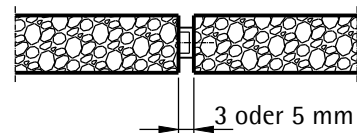


## Fugendetails

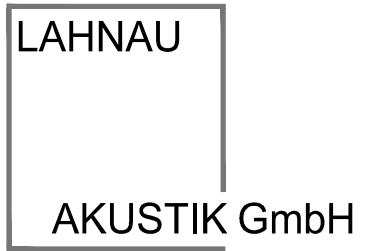
- offen



- mit Abstandsnoppe



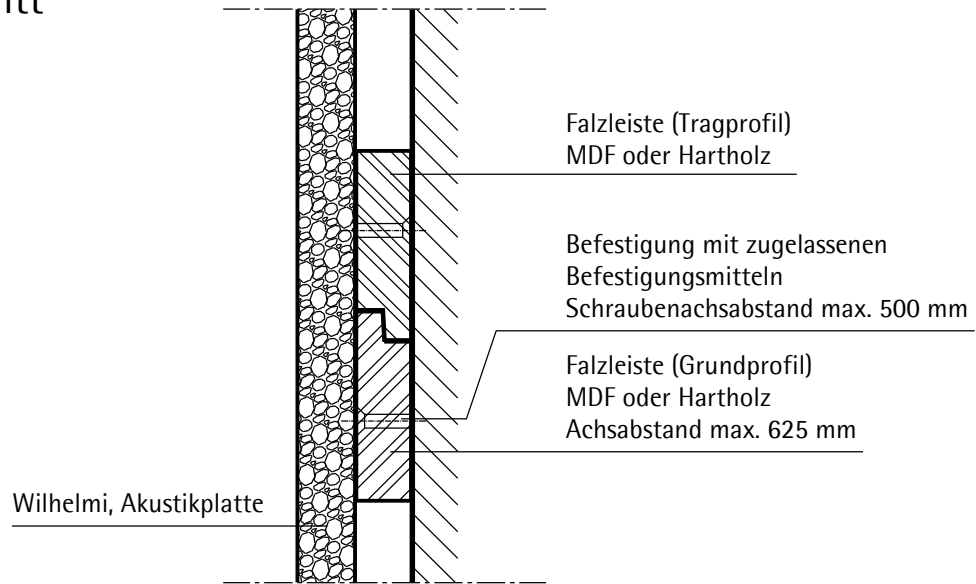
# Akustik aus geblähtem Glasgranulat Wandverkleidungen



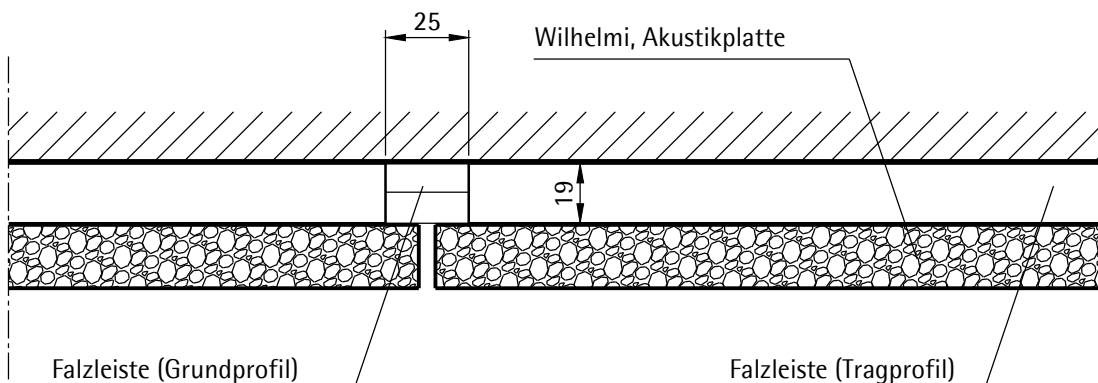
## Montagesystem mit Falzleisten

LAHNAU AKUSTIK GmbH  
Dr.-Hans-Wilhelmi-Weg 1  
D - 35633 Lahnau  
Tel.: +49(0)6441 / 601-0  
Fax :+49(0)6441 / 601-254  
www.lahnau-akustik.de

### Vertikalschnitt



### Horizontalschnitt



Die Befestigung der Tragprofile erfolgt gem. Werksvorschrift Seite G 110.06

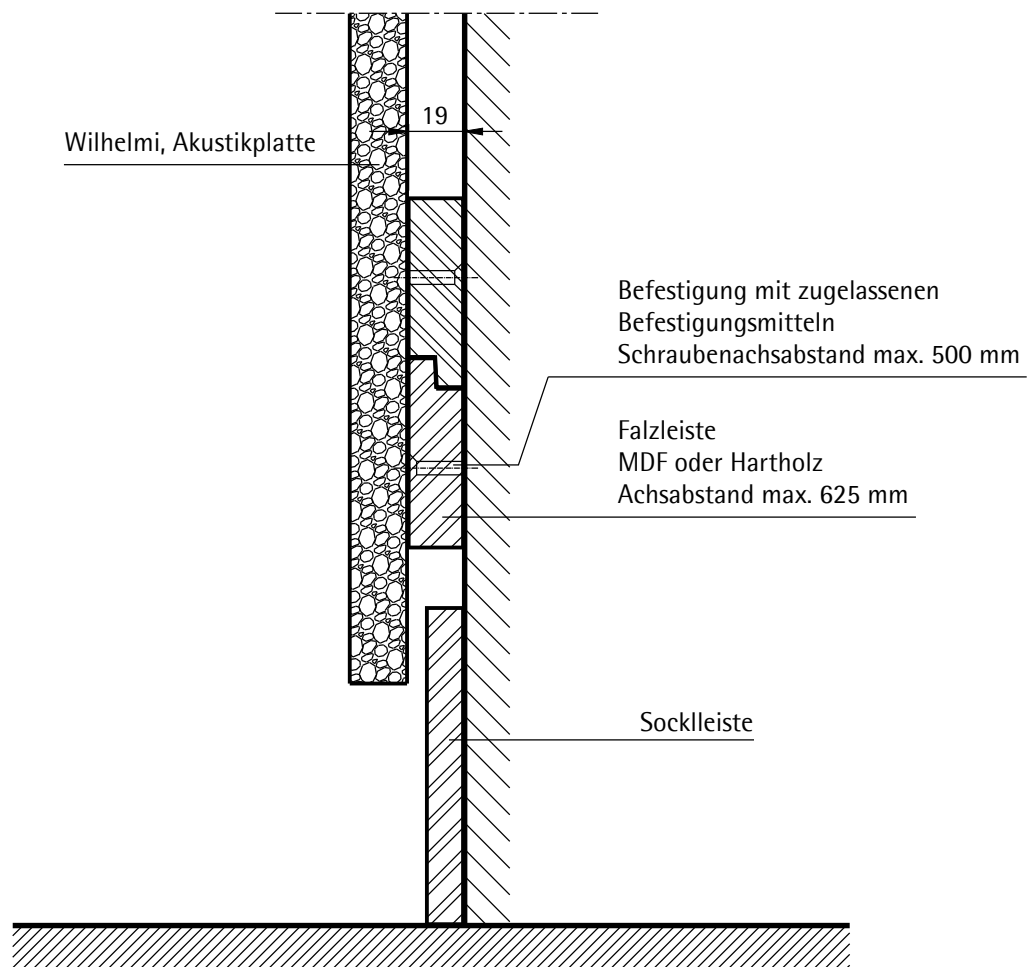
# Akustik aus geblähtem Glasgranulat Wandverkleidungen



## Montagesystem mit Falzleisten

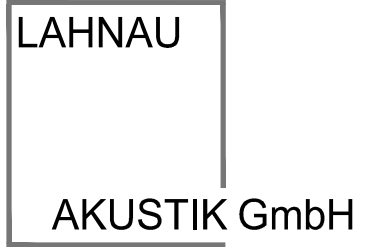
LAHNAU AKUSTIK GmbH  
Dr.-Hans-Wilhelmi-Weg 1  
D - 35633 Lahnau  
Tel.: +49(0)6441 / 601-0  
Fax :+49(0)6441 / 601-254  
www.lahnau-akustik.de

## Vertikalschnitt - Sockelbereich



Die Befestigung der Tragprofile erfolgt gem. Werkvorschrift Seite G 110.06

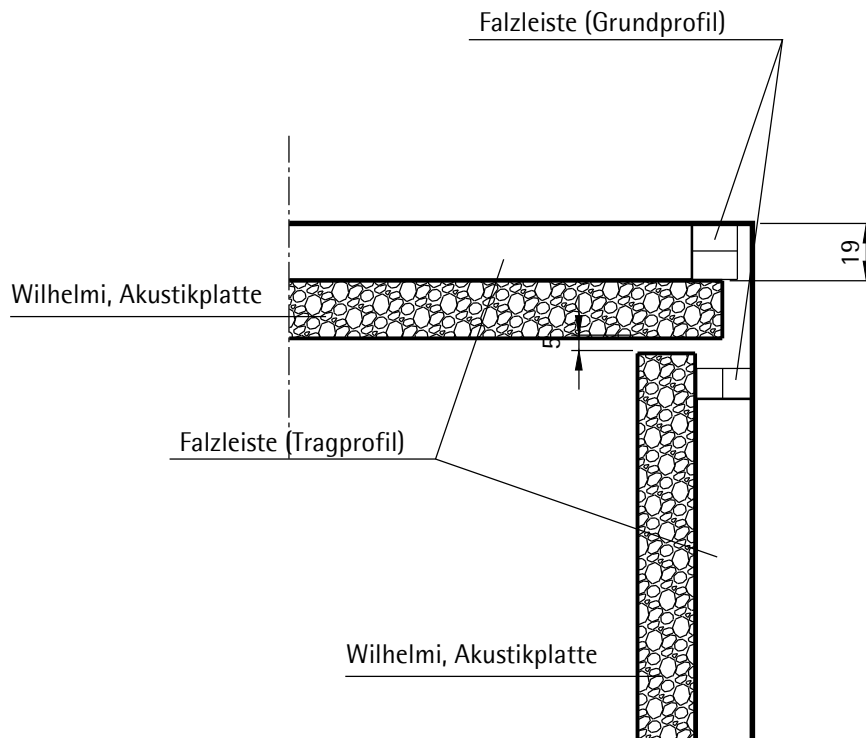
# Akustik aus geblähtem Glasgranulat Wandverkleidungen



## Montagesystem mit Falzleisten

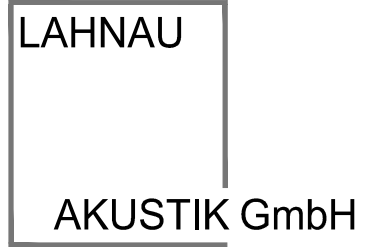
LAHNAU AKUSTIK GmbH  
Dr.-Hans-Wilhelmi-Weg 1  
D - 35633 Lahnau  
Tel.: +49(0)6441 / 601-0  
Fax :+49(0)6441 / 601-254  
www.lahnau-akustik.de

## Horizontalschnitt - Innenecke



Die Befestigung der Tragprofile erfolgt gem. Werksvorschrift Seite G 110.06

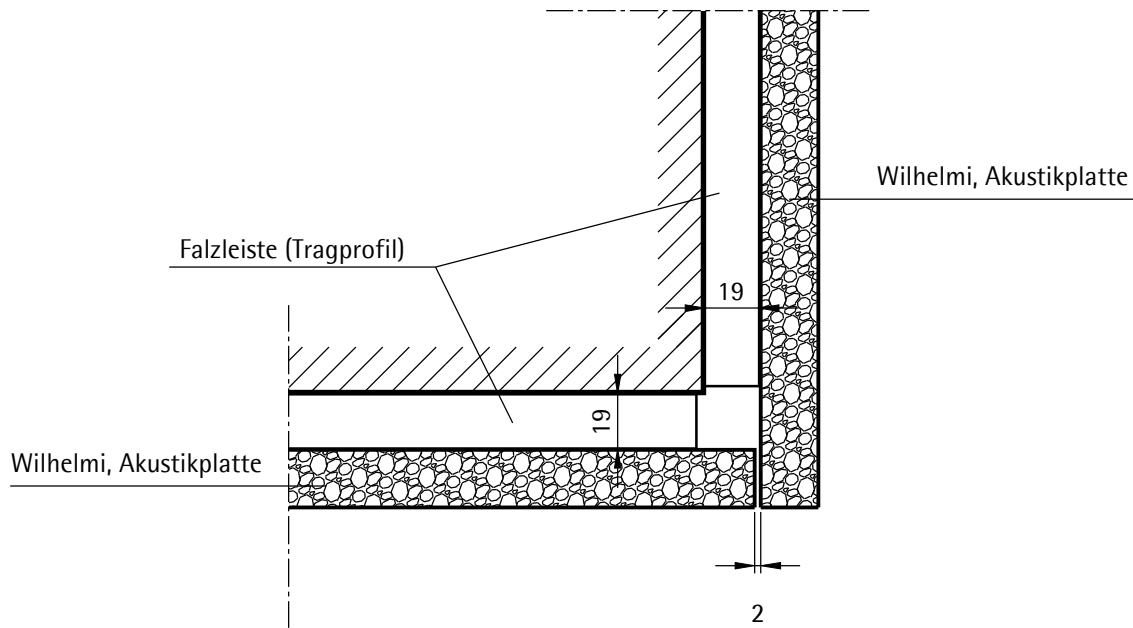
# Akustik aus geblähtem Glasgranulat Wandverkleidungen



## Montagesystem mit Falzleisten

LAHNAU AKUSTIK GmbH  
Dr.-Hans-Wilhelmi-Weg 1  
D - 35633 Lahnau  
Tel.: +49(0)6441 / 601-0  
Fax :+49(0)6441 / 601-254  
www.lahnau-akustik.de

## Horizontalschnitt - Aussenecke



Die Befestigung der Tragprofile erfolgt gem. Werksvorschrift Seite G 110.06



# Akustik aus geblähtem Glasgranulat Wandverkleidungen



## Montagesystem mit Falzleisten

LAHNAU AKUSTIK GmbH  
Dr.-Hans-Wilhelmi-Weg 1  
D - 35633 Lahnau  
Tel.: +49(0)6441 / 601-0  
Fax :+49(0)6441 / 601-254  
[www.lahnau-akustik.de](http://www.lahnau-akustik.de)

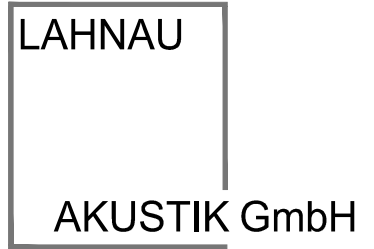
## Befestigung der Tragprofile

Mikropor G  
Mikropor GT  
Mikropor G Patina  
Imagio G Design  
Imagio G Holz  
Imagio G A2 im Verbund  
A<sub>2</sub>coustic  
A<sub>2</sub>irglass

Die Profile sind mit PU-Kleber (z. B. Dorus-PU 300) auf der Plattenrückseite aufzukleben.  
Unbedingt ist die Temperatur, Topfzeit und Lagerung des Klebers zu beachten.  
Das aufzubringende Profil darf keinen überstehenden Grat zur Auflagerfläche und weder verbogen, noch geknickt sein.

Die Tragprofile sind bis zur Aushärtung des Klebers zu fixieren und dürfen erst nach der vorgeschriebenen Abbindezeit belastet werden.

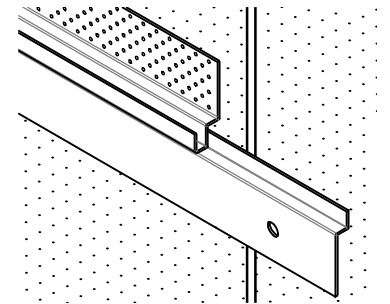
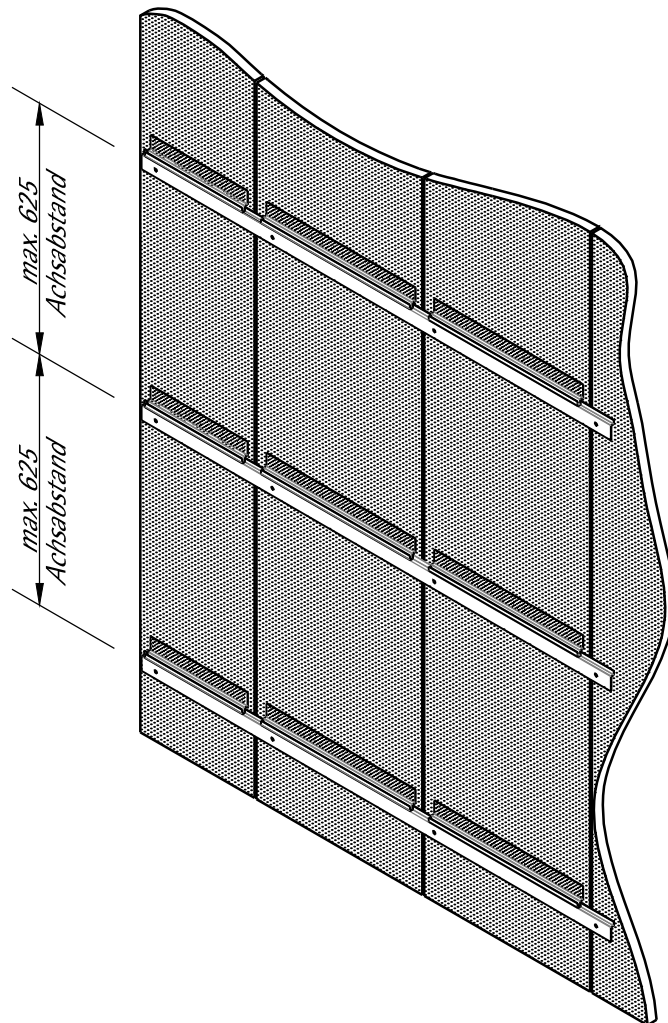
# Akustik aus geblähtem Glasgranulat Wandverkleidungen



Montagesystem mit Wandprofilen

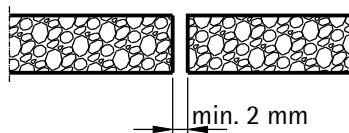
LAHNAU AKUSTIK GmbH  
Dr.-Hans-Wilhelmi-Weg 1  
D - 35633 Lahnau  
Tel.: +49(0)6441 / 601-0  
Fax :+49(0)6441 / 601-254  
www.lahnau-akustik.de

## Übersicht

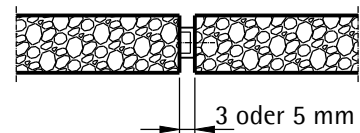


## Fugendetails

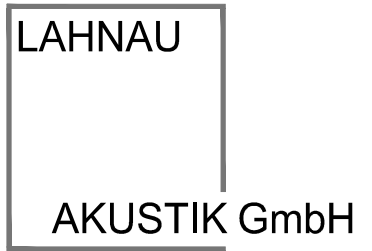
- offen



- mit Abstandsnoppe



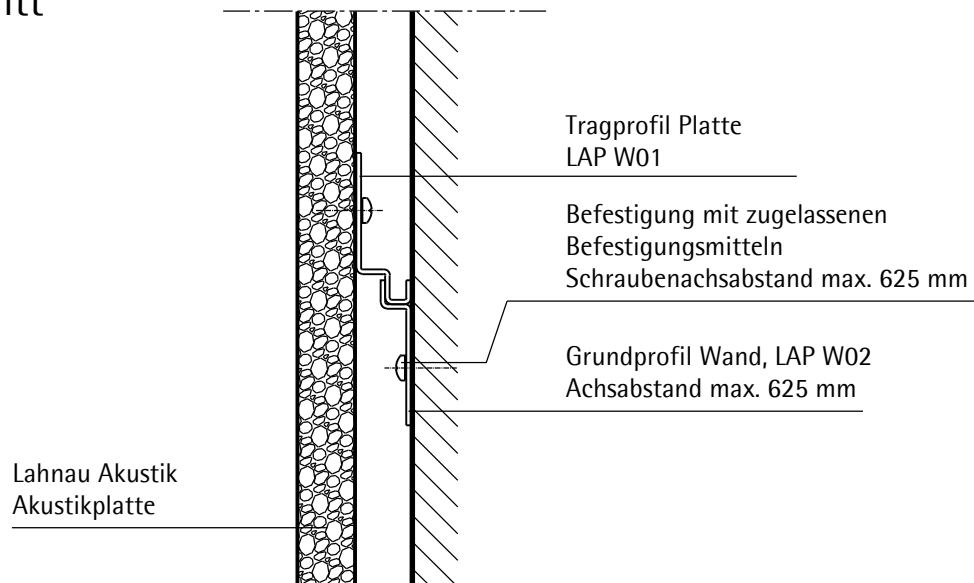
# Akustik aus geblähtem Glasgranulat Wandverkleidungen



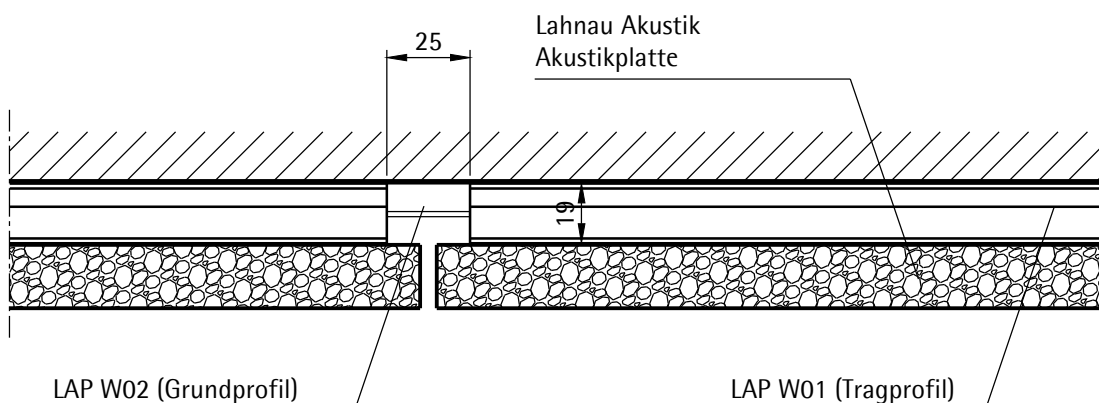
## Montagesystem mit Wandprofilen

LAHNAU AKUSTIK GmbH  
Dr.-Hans-Wilhelmi-Weg 1  
D - 35633 Lahnau  
Tel.: +49(0)6441 / 601-0  
Fax :+49(0)6441 / 601-254  
www.lahnau-akustik.de

### Vertikalschnitt

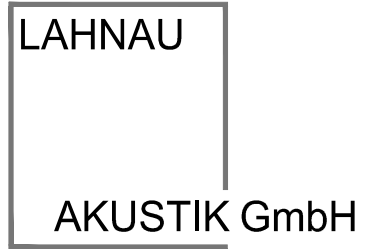


### Horizontalschnitt



Die Befestigung der Tragprofile erfolgt gem. Werkvorschrift Seite G 111.06

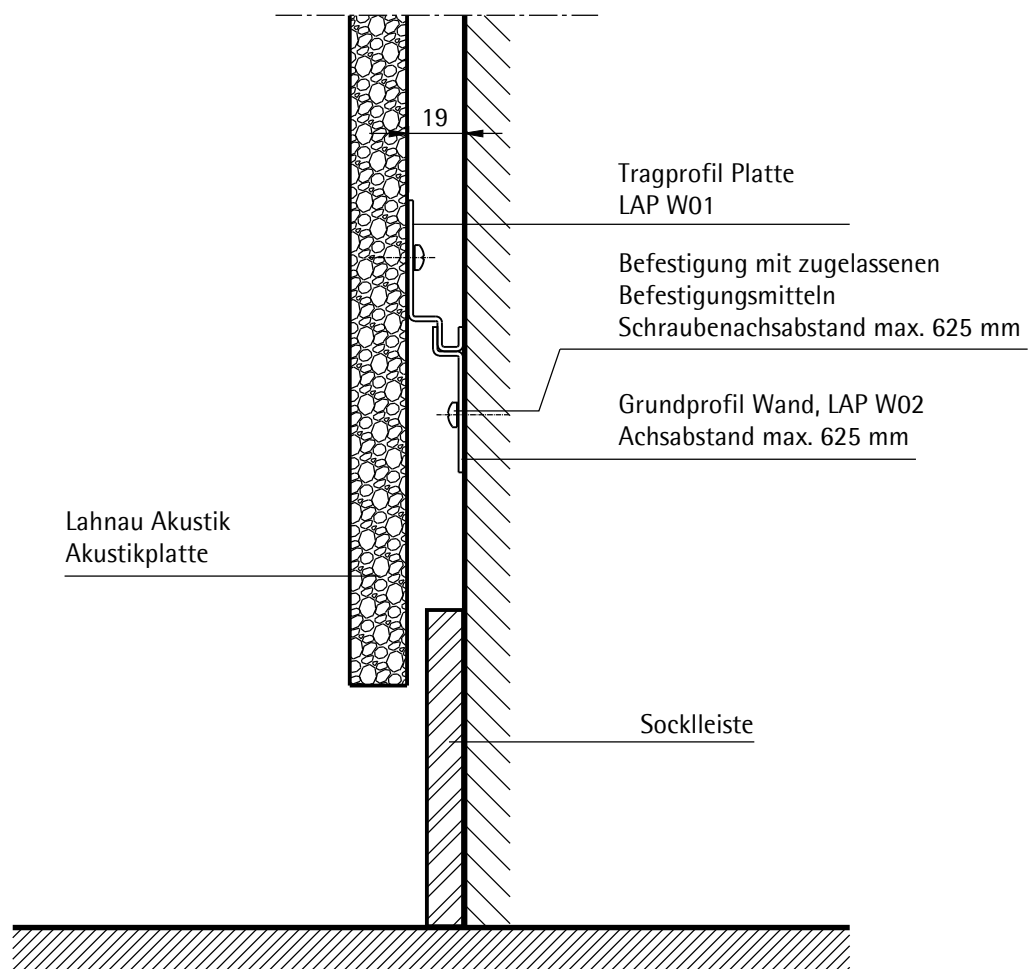
# Akustik aus geblähtem Glasgranulat Wandverkleidungen



## Montagesystem mit Wandprofilen

LAHNAU AKUSTIK GmbH  
Dr.-Hans-Wilhelmi-Weg 1  
D - 35633 Lahnau  
Tel.: +49(0)6441 / 601-0  
Fax :+49(0)6441 / 601-254  
www.lahnau-akustik.de

## Vertikalschnitt - Sockelbereich



Die Befestigung der Tragprofile erfolgt gem. Werkvorschrift Seite G 111.06

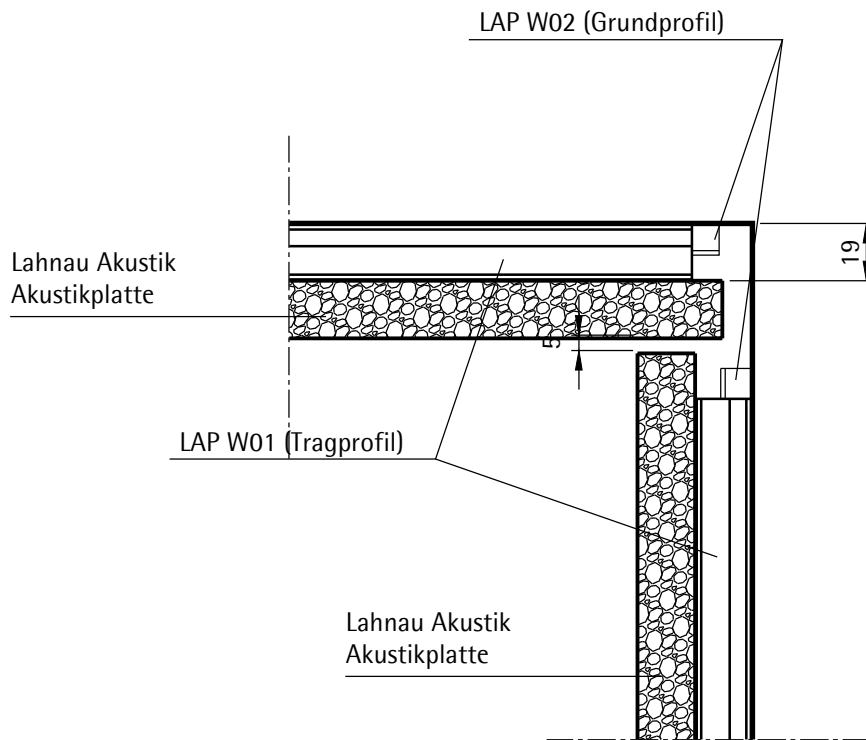
# Akustik aus geblähtem Glasgranulat Wandverkleidungen



## Montagesystem mit Wandprofilen

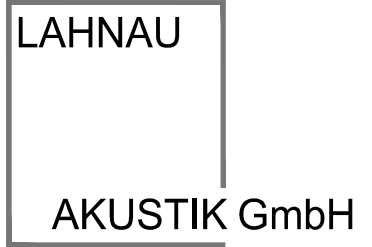
LAHNAU AKUSTIK GmbH  
Dr.-Hans-Wilhelmi-Weg 1  
D - 35633 Lahnau  
Tel.: +49(0)6441 / 601-0  
Fax :+49(0)6441 / 601-254  
www.lahnau-akustik.de

## Horizontalschnitt - Innenecke



Die Befestigung der Tragprofile erfolgt gem. Werksvorschrift Seite G 111.06

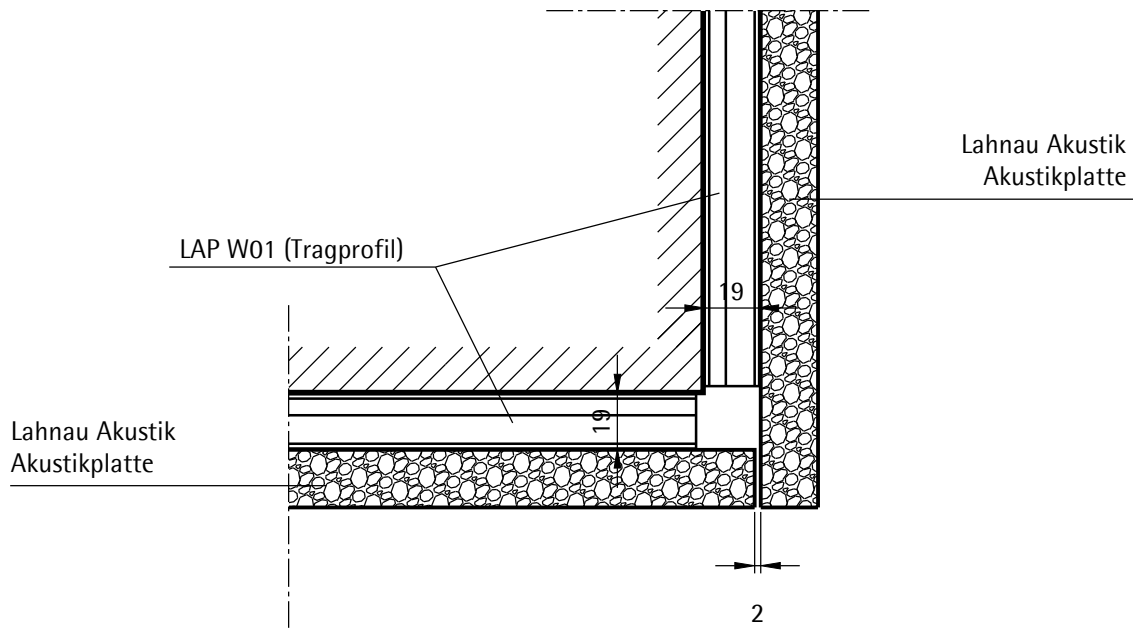
# Akustik aus geblähtem Glasgranulat Wandverkleidungen



## Montagesystem mit Wandprofilen

LAHNAU AKUSTIK GmbH  
Dr.-Hans-Wilhelmi-Weg 1  
D - 35633 Lahnau  
Tel.: +49(0)6441 / 601-0  
Fax :+49(0)6441 / 601-254  
www.lahnau-akustik.de

## Horizontalschnitt - Aussenecke



Die Befestigung der Tragprofile erfolgt gem. Werksvorschrift Seite G 111.06

# Akustik aus geblähtem Glasgranulat Wandverkleidungen



## Montagesystem mit Wandprofilen

LAHNAU AKUSTIK GmbH  
Dr.-Hans-Wilhelmi-Weg 1  
D - 35633 Lahnau  
Tel.: +49(0)6441 / 601-0  
Fax :+49(0)6441 / 601-254  
[www.lahnau-akustik.de](http://www.lahnau-akustik.de)

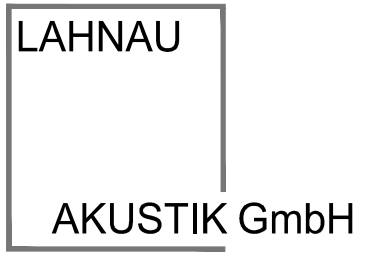
## Befestigung der Tragprofile

Mikropor G  
Mikropor GT  
Mikropor G Patina  
Imagio G Design  
Imagio G Holz  
Imagio G A2 im Verbund  
A<sub>2</sub>coustic  
A<sub>2</sub>irglass

Die Profile sind mit PU-Kleber (z. B. Dorus-PU 300) auf der Plattenrückseite aufzukleben. Unbedingt ist die Temperatur, Topfzeit und Lagerung des Klebers zu beachten. Das aufzubringende Profil darf keinen überstehenden Grat zur Auflagerfläche und weder verbogen, noch geknickt sein.

Die Tragprofile sind bis zur Aushärtung des Klebers zu fixieren und dürfen erst nach der vorgeschriebenen Abbindezeit belastet werden.

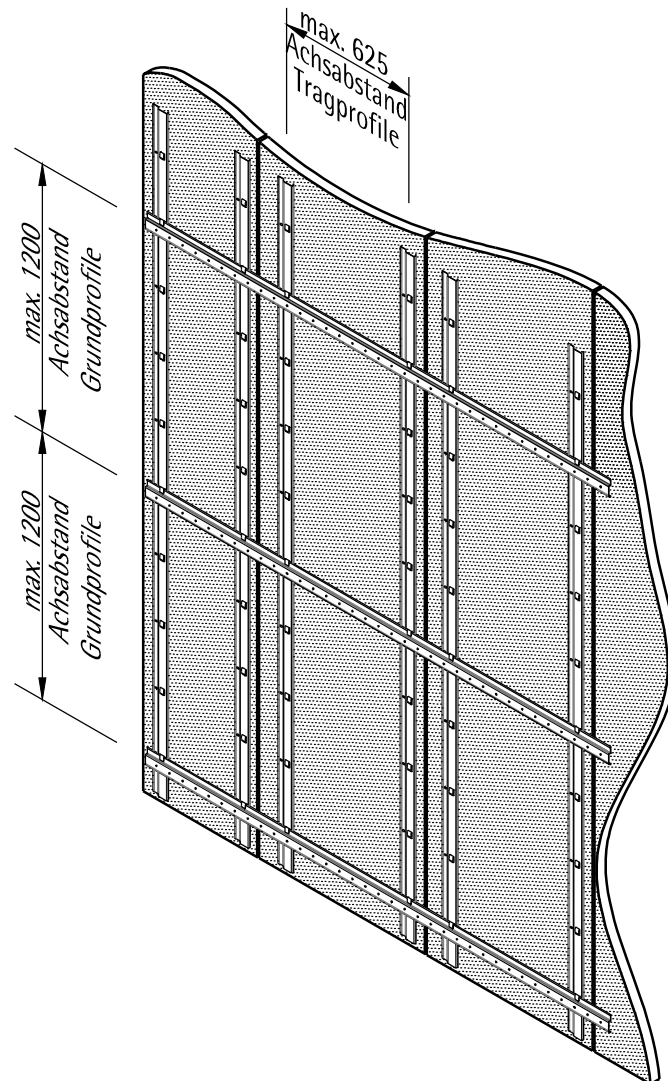
# Akustik aus geblähtem Glasgranulat Wandverkleidungen



## Panel Montagesystem - Häfele

LAHNAU AKUSTIK GmbH  
Dr.-Hans-Wilhelmi-Weg 1  
D - 35633 Lahnau  
Tel.: +49(0)6441 / 601-0  
Fax :+49(0)6441 / 601-254  
www.lahnau-akustik.de

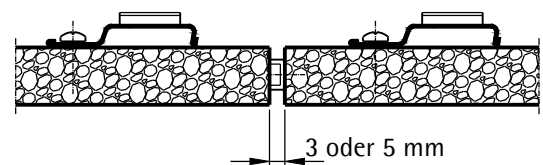
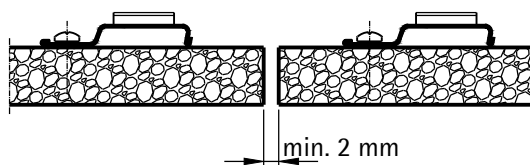
## Übersicht



## Fugendetails

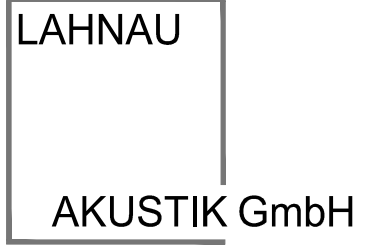
- offen

- mit Abstandsnoppe





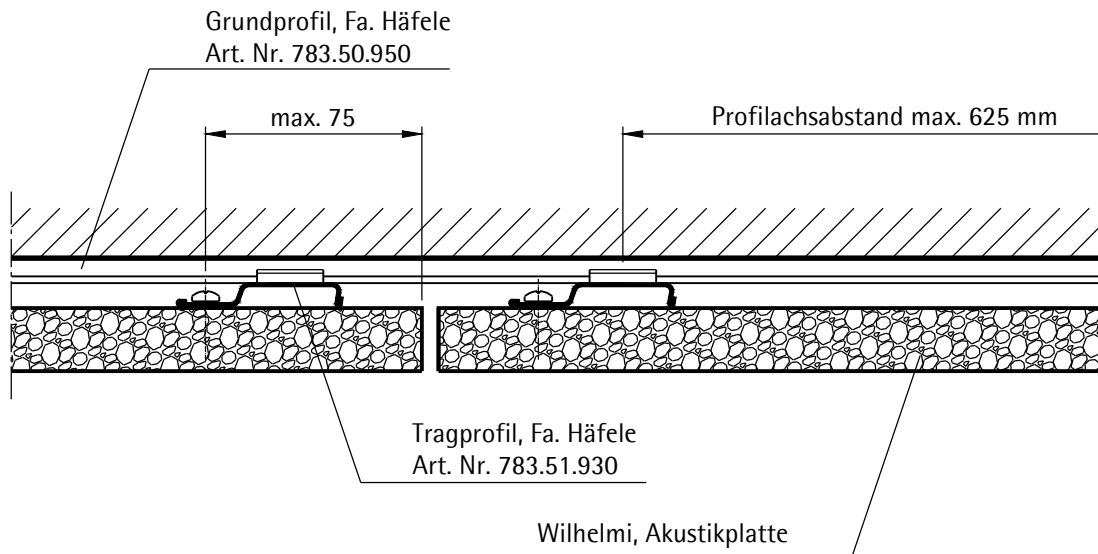
# Akustik aus geblähtem Glasgranulat Wandverkleidungen



## Panel Montagesystem - Häfele

LAHNAU AKUSTIK GmbH  
Dr.-Hans-Wilhelmi-Weg 1  
D - 35633 Lahnau  
Tel.: +49(0)6441 / 601-0  
Fax :+49(0)6441 / 601-254  
www.lahnau-akustik.de

## Horizontalschnitt



Die Befestigung der Tragprofile erfolgt gem. Werksvorschrift Seite G 120.07

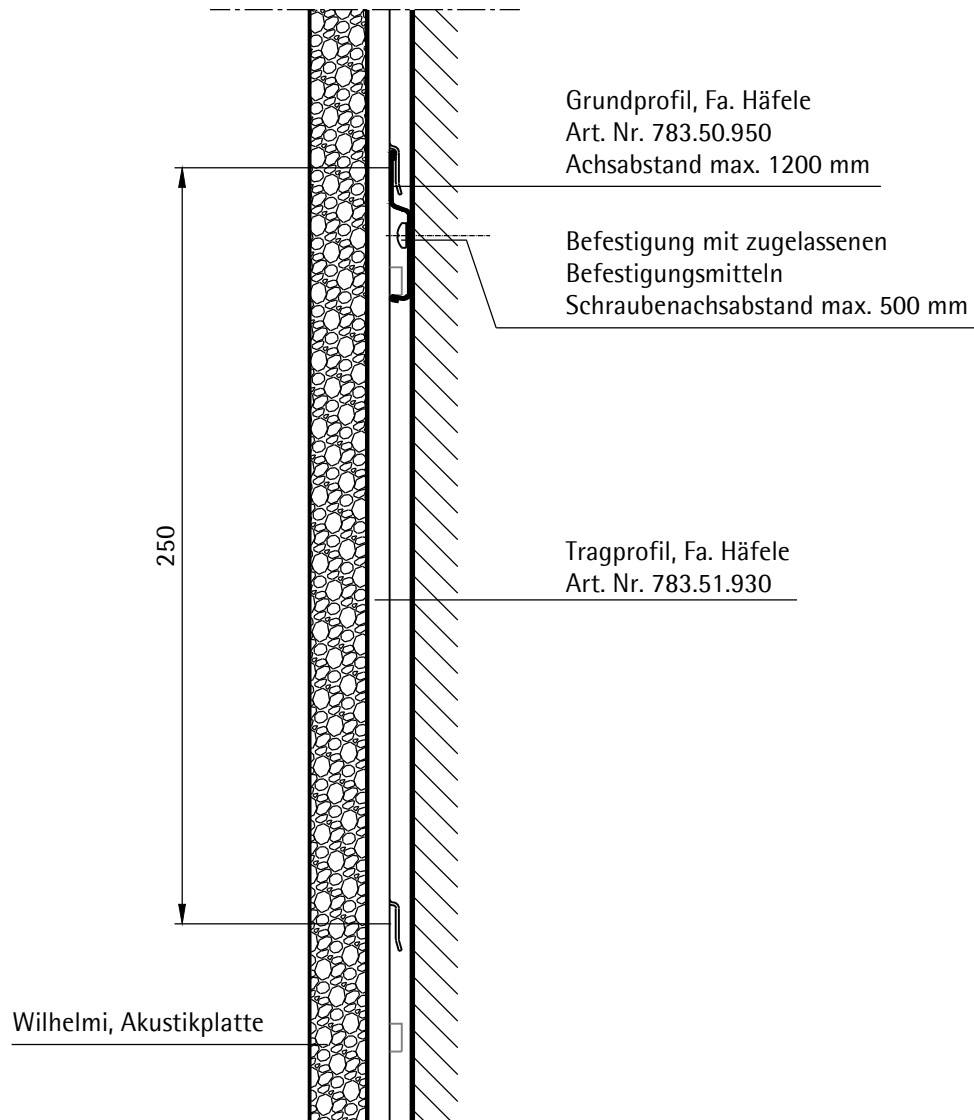
# Akustik aus geblähtem Glasgranulat Wandverkleidungen



## Panel Montagesystem - Häfele

LAHNAU AKUSTIK GmbH  
Dr.-Hans-Wilhelmi-Weg 1  
D - 35633 Lahnau  
Tel.: +49(0)6441 / 601-0  
Fax :+49(0)6441 / 601-254  
www.lahnau-akustik.de

## Vertikalschnitt



Die Befestigung der Tragprofile erfolgt gem. Werksvorschrift Seite G 120.07

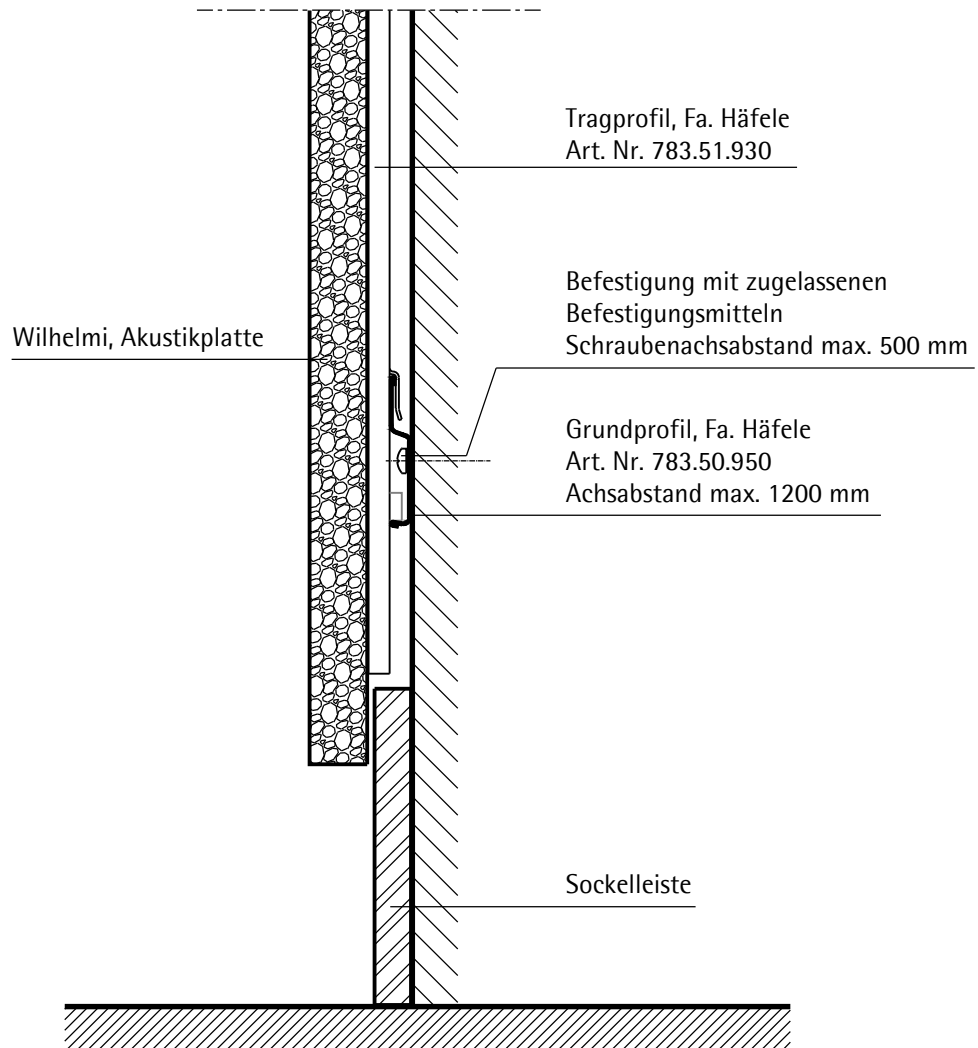
# Akustik aus geblähtem Glasgranulat Wandverkleidungen



## Panel Montagesystem - Häfele

LAHNAU AKUSTIK GmbH  
Dr.-Hans-Wilhelmi-Weg 1  
D - 35633 Lahnau  
Tel.: +49(0)6441 / 601-0  
Fax :+49(0)6441 / 601-254  
www.lahnau-akustik.de

## Vertikalschnitt - Sockelbereich



Die Befestigung der Tragprofile erfolgt gem. Werksvorschrift Seite G 120.07

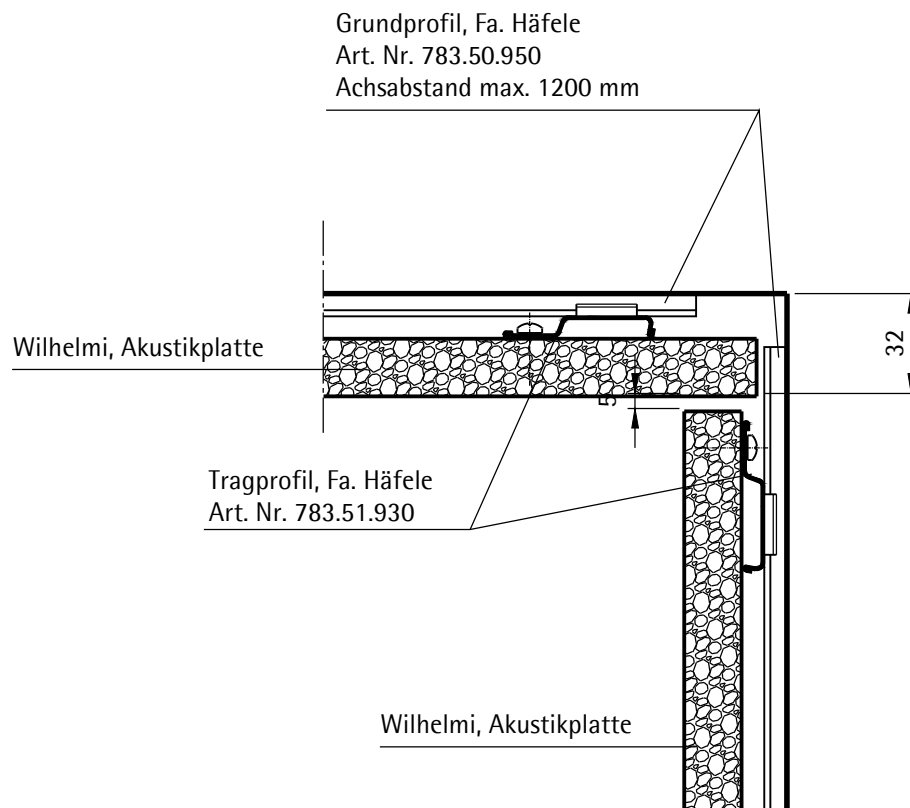
# Akustik aus geblähtem Glasgranulat Wandverkleidungen



## Panel Montagesystem - Häfele

LAHNAU AKUSTIK GmbH  
Dr.-Hans-Wilhelmi-Weg 1  
D - 35633 Lahnau  
Tel.: +49(0)6441 / 601-0  
Fax :+49(0)6441 / 601-254  
www.lahnau-akustik.de

## Horizontalschnitt - Innenecke



Die Befestigung der Tragprofile erfolgt gem. Werksvorschrift Seite G 120.07

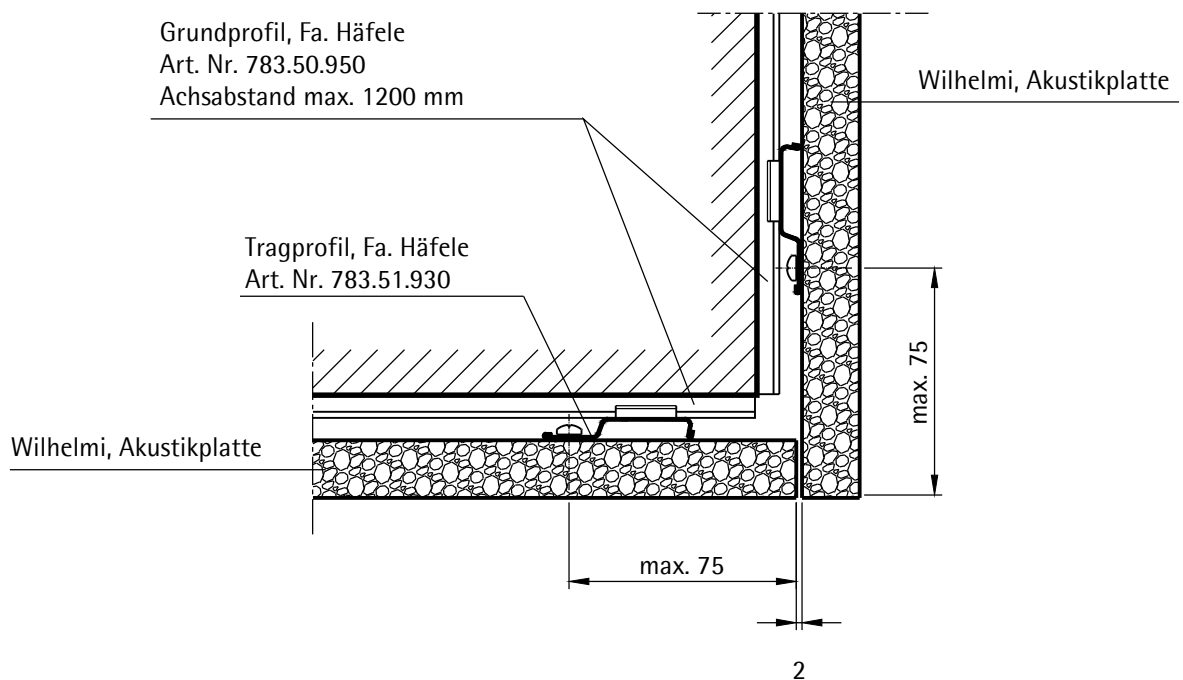
# Akustik aus geblähtem Glasgranulat Wandverkleidungen



## Panel Montagesystem - Häfele

LAHNAU AKUSTIK GmbH  
Dr.-Hans-Wilhelmi-Weg 1  
D - 35633 Lahnau  
Tel.: +49(0)6441 / 601-0  
Fax :+49(0)6441 / 601-254  
www.lahnau-akustik.de

## Horizontalschnitt - Aussenecke



Die Befestigung der Tragprofile erfolgt gem. Werksvorschrift Seite G 120.07

# Akustik aus geblähtem Glasgranulat Wandverkleidungen



## Panel Montagesystem - Häfele

LAHNAU AKUSTIK GmbH  
Dr.-Hans-Wilhelmi-Weg 1  
D - 35633 Lahnau  
Tel.: +49(0)6441 / 601-0  
Fax :+49(0)6441 / 601-254  
[www.lahnau-akustik.de](http://www.lahnau-akustik.de)

## Befestigung der Tragprofile

Mikropor G  
Mikropor GT  
Mikropor G Patina  
Imagio G Design  
Imagio G Holz  
Imagio G A2 im Verbund  
A<sub>2</sub>coustic  
A<sub>2</sub>irglass

Die Profile sind mit PU-Kleber (z. B. Dorus-PU 300) auf der Plattenrückseite aufzukleben. Unbedingt ist die Temperatur, Topfzeit und Lagerung des Klebers zu beachten. Das aufzubringende Profil darf keinen überstehenden Grat zur Auflagerfläche und weder verbogen, noch geknickt sein.

Die Tragprofile sind bis zur Aushärtung des Klebers zu fixieren und dürfen erst nach der vorgeschriebenen Abbindezeit belastet werden.