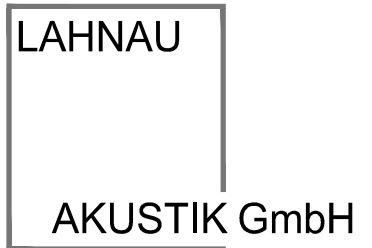


LAHNAU AKUSTIK GmbH
Dr.-Hans-Wilhelmi-Weg 1
D - 35633 Lahnau
Tel.: +49(0)6441 / 601-0
Fax :+49(0)6441 / 601-254
www.lahnau-akustik.de

Technische Information

Akustik aus Glas
- Wandverkleidungen

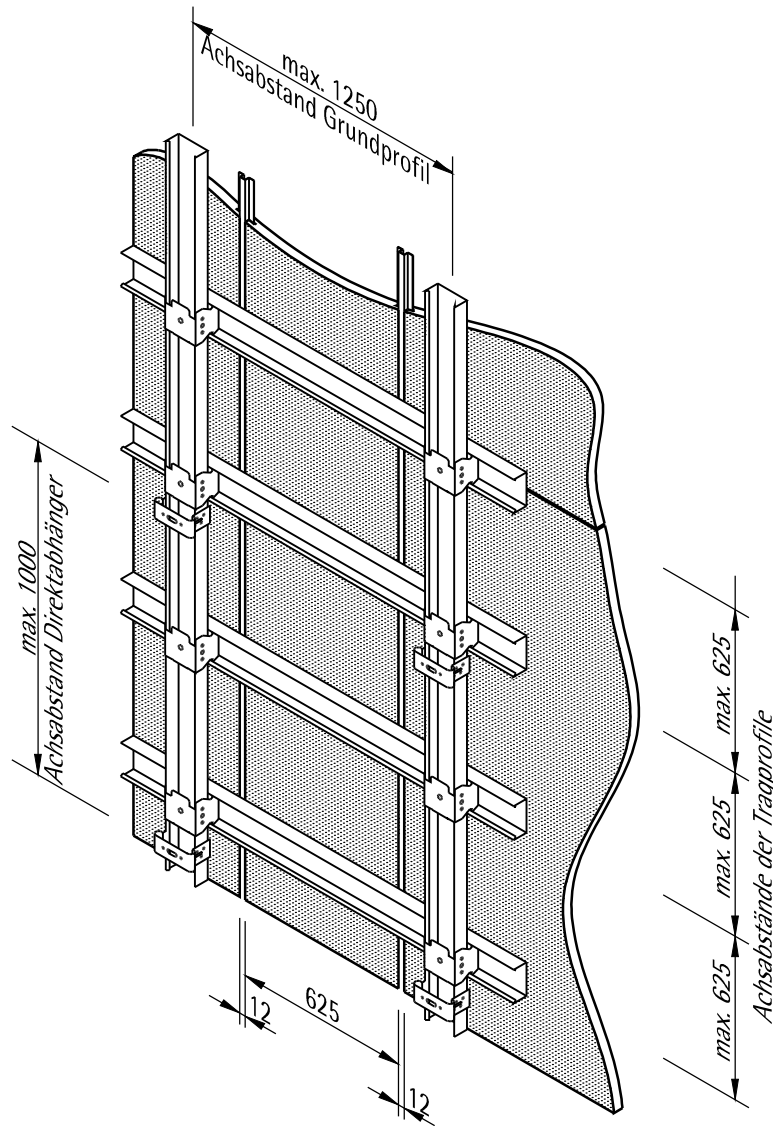
Akustik aus geblättem Glasgranulat Wandverkleidungen



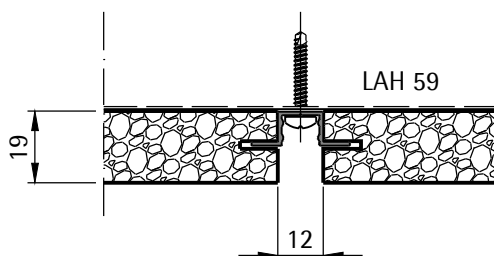
LAHNAU AKUSTIK GmbH
Dr.-Hans-Wilhelmi-Weg 1
D - 35633 Lahnau
Tel.: +49(0)6441 / 601-0
Fax :+49(0)6441 / 601-254
www.lahnau-akustik.de

Montagesystem mit Hutprofil LAH 59

Übersicht



Fugendetail



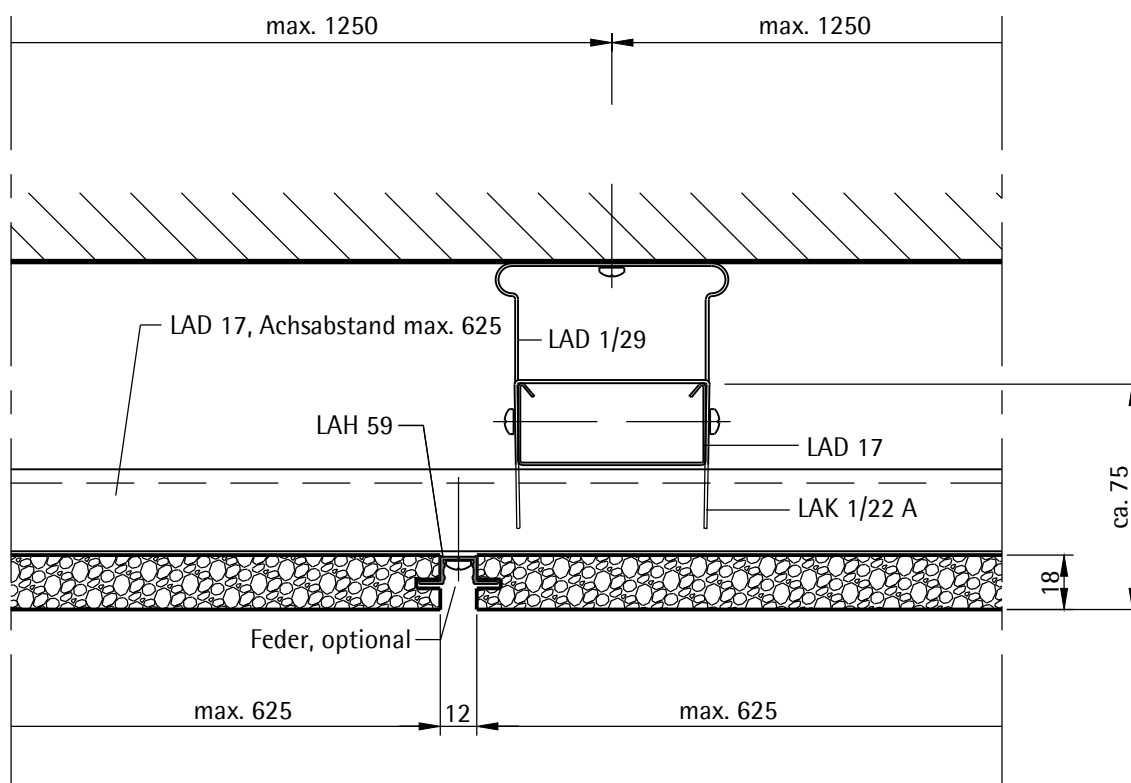
Akustik aus geblähtem Glasgranulat Wandverkleidungen



LAHNAU AKUSTIK GmbH
 Dr.-Hans-Wilhelmi-Weg 1
 D - 35633 Lahnau
 Tel.: +49(0)6441 / 601-0
 Fax :+49(0)6441 / 601-254
 www.lahnau-akustik.de

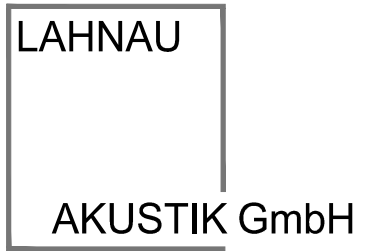
Montagesystem mit Hutprofil LAH 59

Horizontalschnitt - Plattenlängsfuge



Fugenabdeckung	Nutung
Akustikfeder A2	G 1
Flachfeder Metall	G 1
offene Fuge	G 3

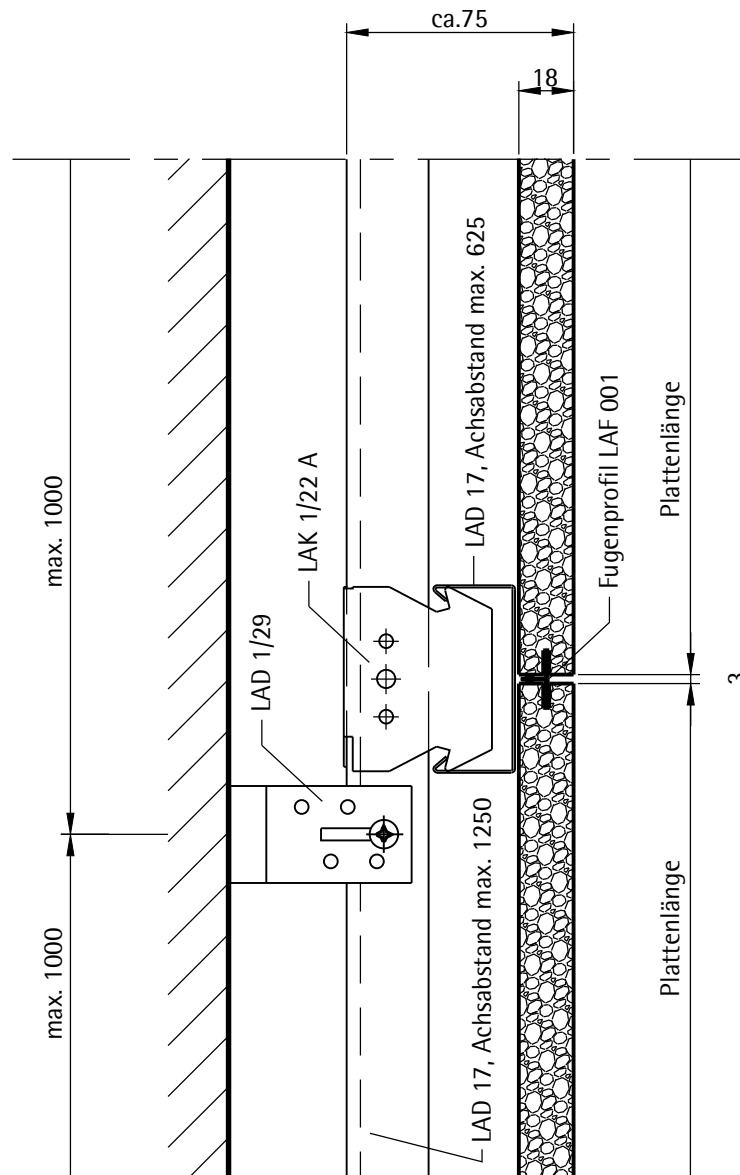
Akustik aus geblättem Glasgranulat Wandverkleidungen



LAHNAU AKUSTIK GmbH
Dr.-Hans-Wilhelmi-Weg 1
D - 35633 Lahnau
Tel.: +49(0)6441 / 601-0
Fax :+49(0)6441 / 601-254
www.lahnau-akustik.de

Montagesystem mit Hutprofil LAH 59

Vertikalschnitt - Plattenquerfuge offen



Akustik aus geblättem Glasgranulat Wandverkleidungen

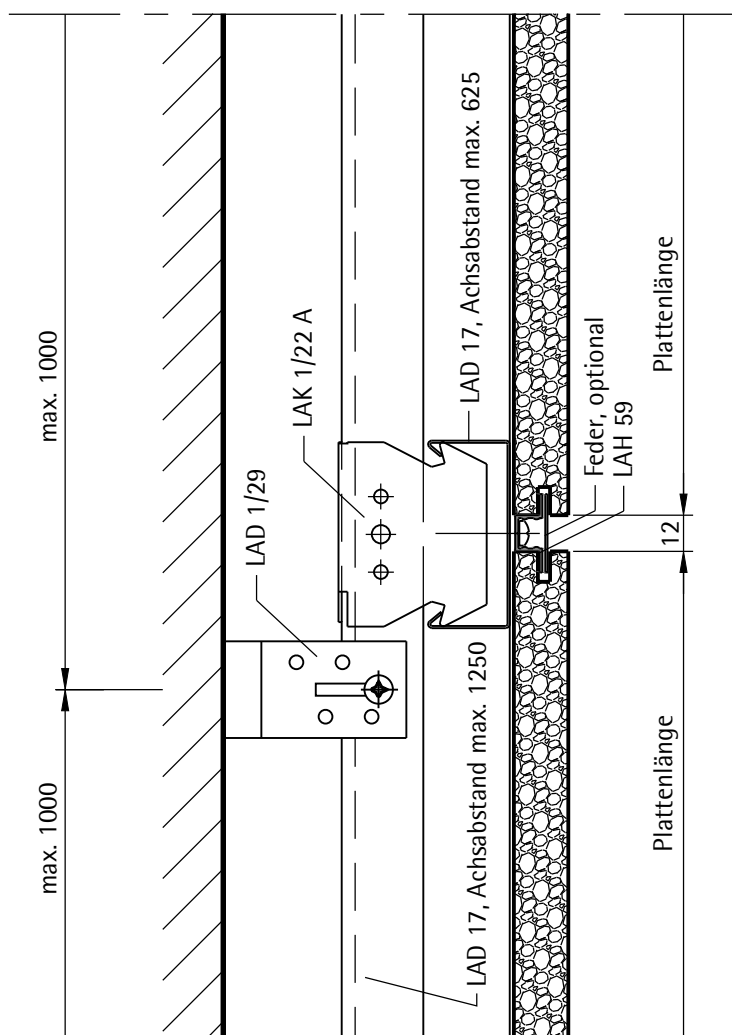


LAHNAU AKUSTIK GmbH
 Dr.-Hans-Wilhelmi-Weg 1
 D - 35633 Lahnau
 Tel.: +49(0)6441 / 601-0
 Fax :+49(0)6441 / 601-254
 www.lahnau-akustik.de

Montagesystem mit Hutprofil LAH 59

Vertikalschnitt - Plattenquerfuge mit LAH 59

Fugenabdeckung	Nutung
Akustikfeder A2	G 1
Flachfeder Metall	G 1
offene Fuge	G 3



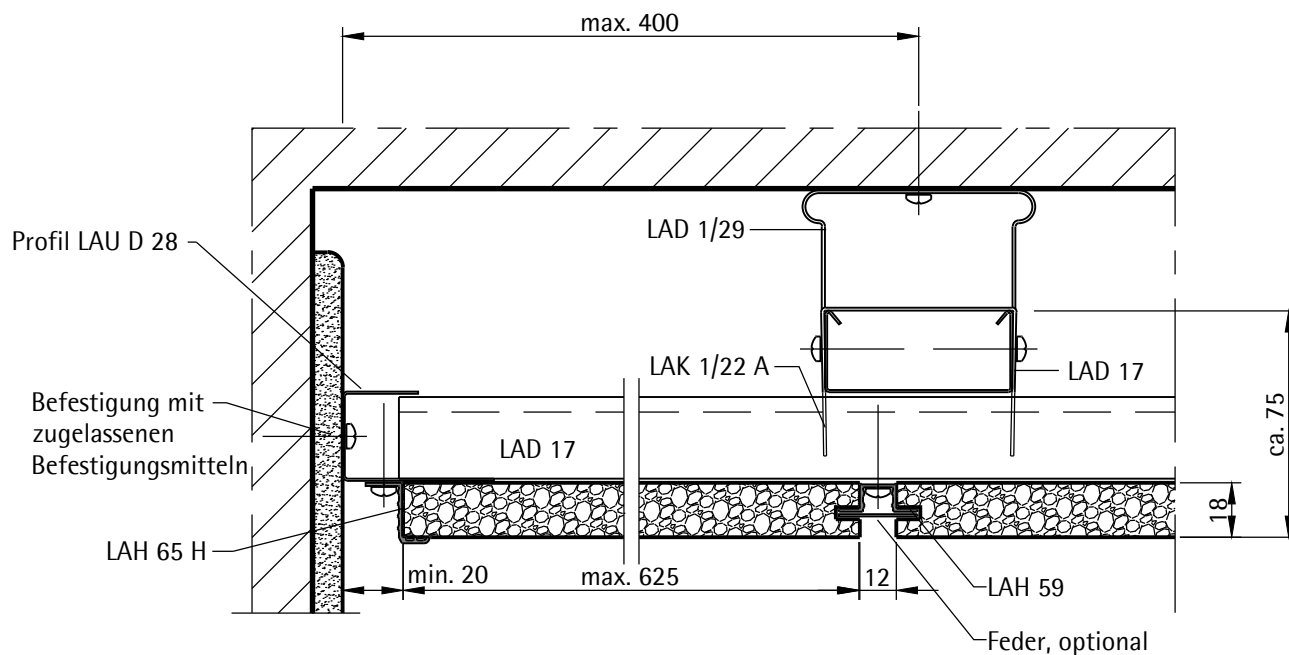
Akustik aus geblähtem Glasgranulat Wandverkleidungen



LAHNAU AKUSTIK GmbH
 Dr.-Hans-Wilhelmi-Weg 1
 D - 35633 Lahnau
 Tel.: +49(0)6441 / 601-0
 Fax :+49(0)6441 / 601-254
 www.lahnau-akustik.de

Montagesystem mit Hutprofil LAH 59

Wandanschluß - Plattenlängsfuge



Fugenabdeckung	Nutung
Akustikfeder A2	G 1
Flachfeder Metall	G 1
offene Fuge	G 3

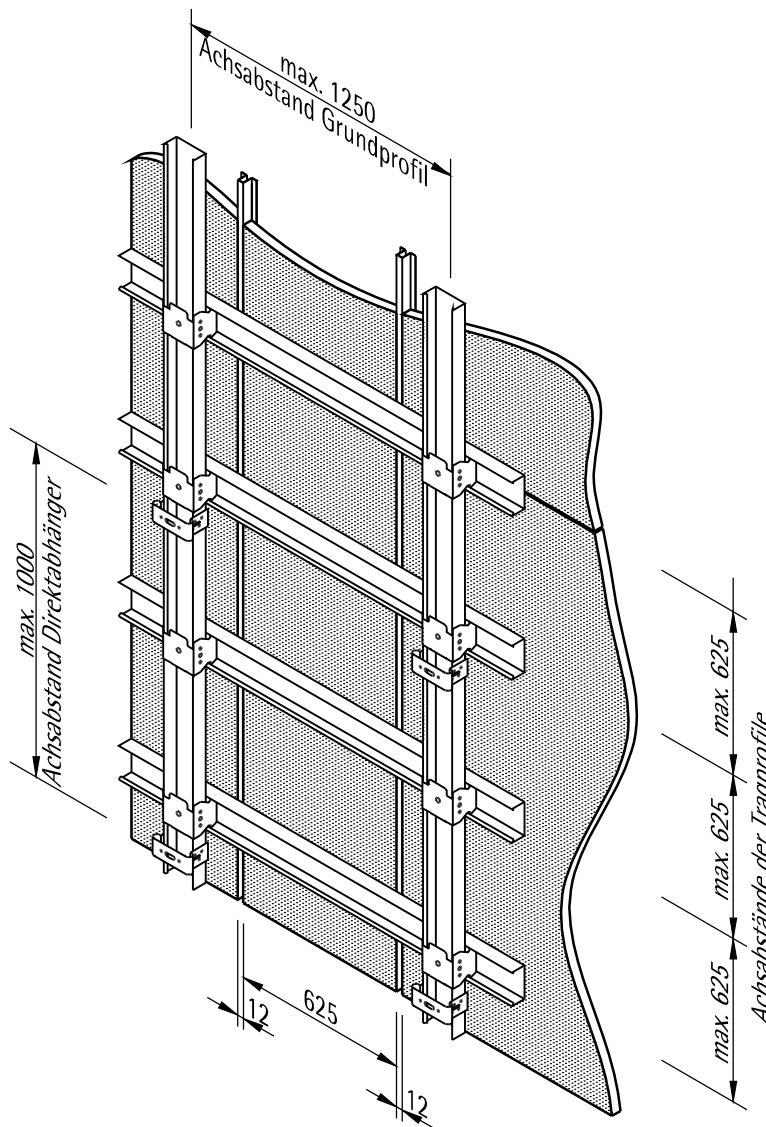
Akustik aus geblähtem Glasgranulat Wandverkleidungen



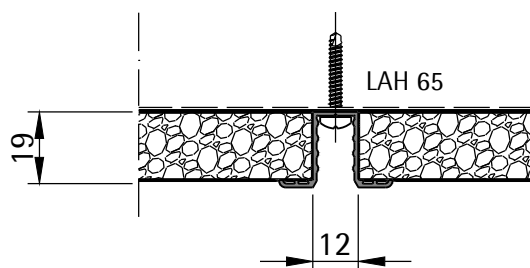
LAHNAU AKUSTIK GmbH
Dr.-Hans-Wilhelmi-Weg 1
D - 35633 Lahnau
Tel.: +49(0)6441 / 601-0
Fax :+49(0)6441 / 601-254
www.lahnau-akustik.de

Montagesystem mit Hutprofil LAH 65

Übersicht



Fugendetail



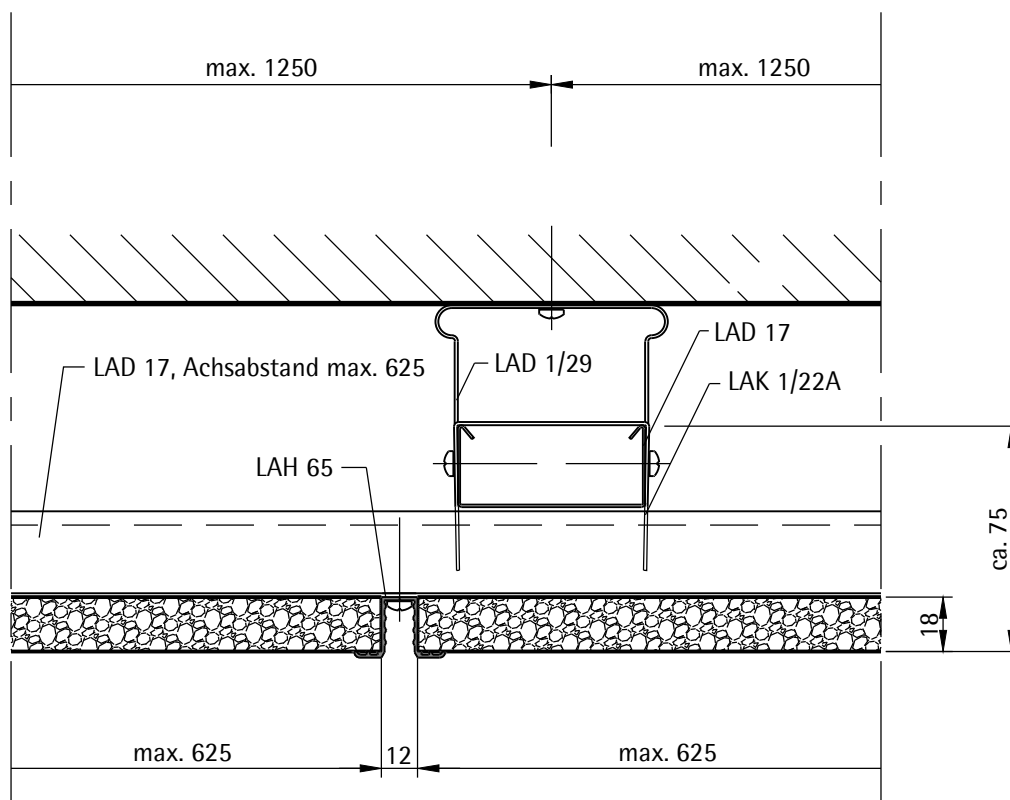
Akustik aus geblähtem Glasgranulat Wandverkleidungen



LAHNAU AKUSTIK GmbH
Dr.-Hans-Wilhelmi-Weg 1
D - 35633 Lahnau
Tel.: +49(0)6441 / 601-0
Fax :+49(0)6441 / 601-254
www.lahnau-akustik.de

Montagesystem mit Hutprofil LAH 65

Horizontalschnitt - Plattenlängsfuge



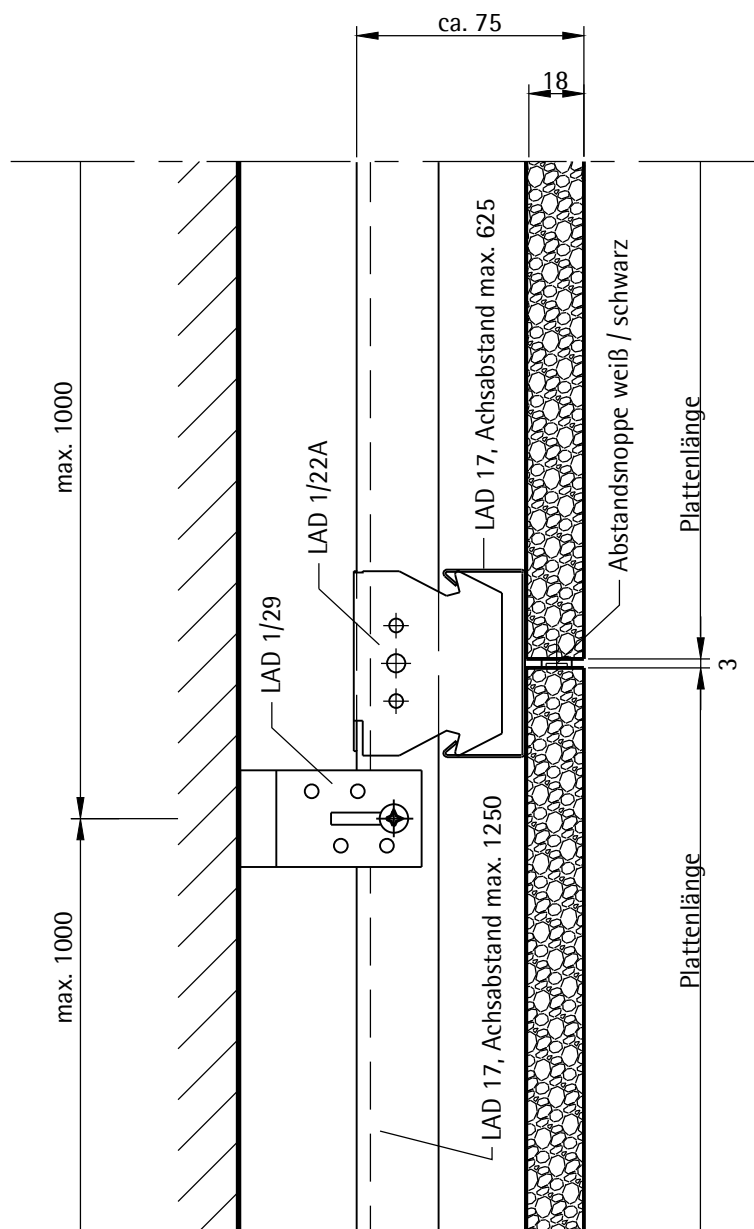
Akustik aus geblättem Glasgranulat Wandverkleidungen



LAHNAU AKUSTIK GmbH
Dr.-Hans-Wilhelmi-Weg 1
D - 35633 Lahnau
Tel.: +49(0)6441 / 601-0
Fax :+49(0)6441 / 601-254
www.lahnau-akustik.de

Montagesystem mit Hutprofil LAH 65

Vertikalschnitt - Plattenquerfuge offen



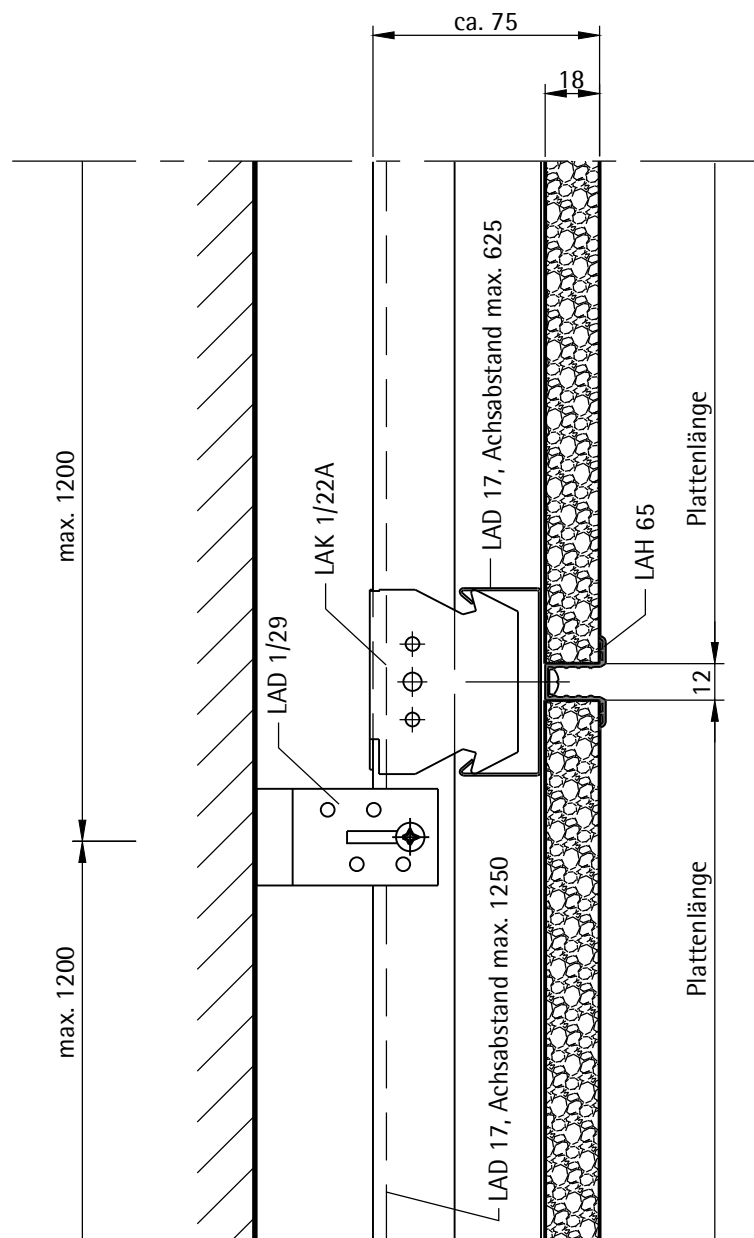
Akustik aus geblähtem Glasgranulat Wandverkleidungen



LAHNAU AKUSTIK GmbH
Dr.-Hans-Wilhelmi-Weg 1
D - 35633 Lahnau
Tel.: +49(0)6441 / 601-0
Fax :+49(0)6441 / 601-254
www.lahnau-akustik.de

Montagesystem mit Hutprofil LAH 65

Vertikalschnitt - Plattenquerfuge mit LAH 65



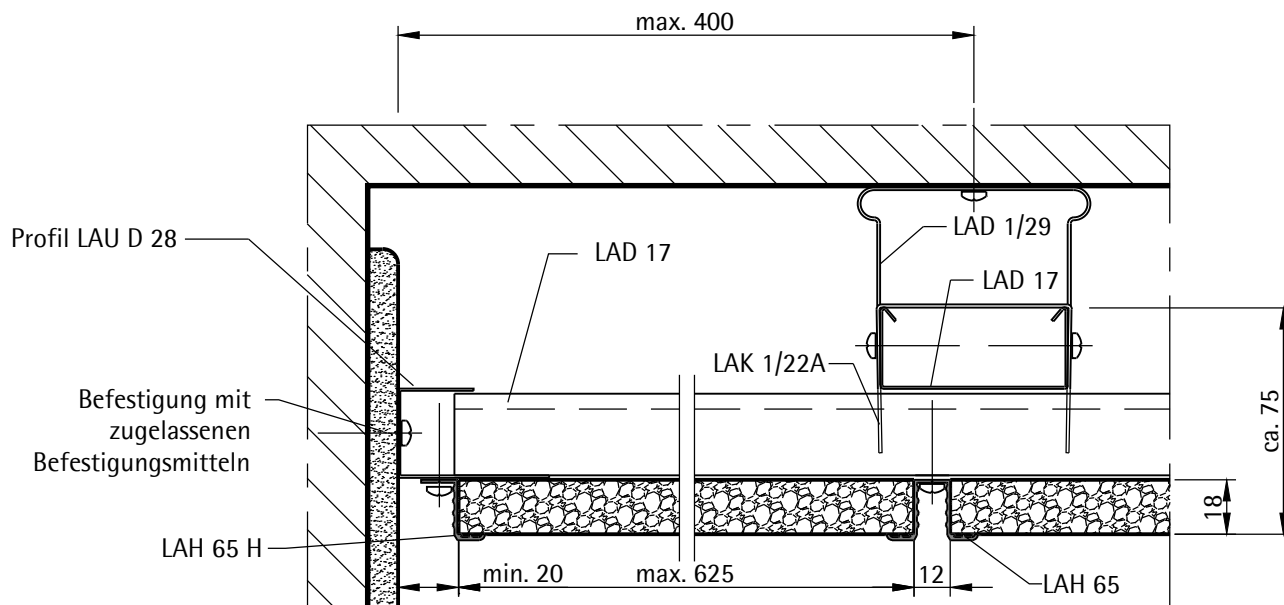
Akustik aus geblähtem Glasgranulat Wandverkleidungen



LAHNAU AKUSTIK GmbH
Dr.-Hans-Wilhelmi-Weg 1
D - 35633 Lahnau
Tel.: +49(0)6441 / 601-0
Fax :+49(0)6441 / 601-254
www.lahnau-akustik.de

Montagesystem mit Hutprofil LAH 65

Wandanschluß - Plattenlängsfuge



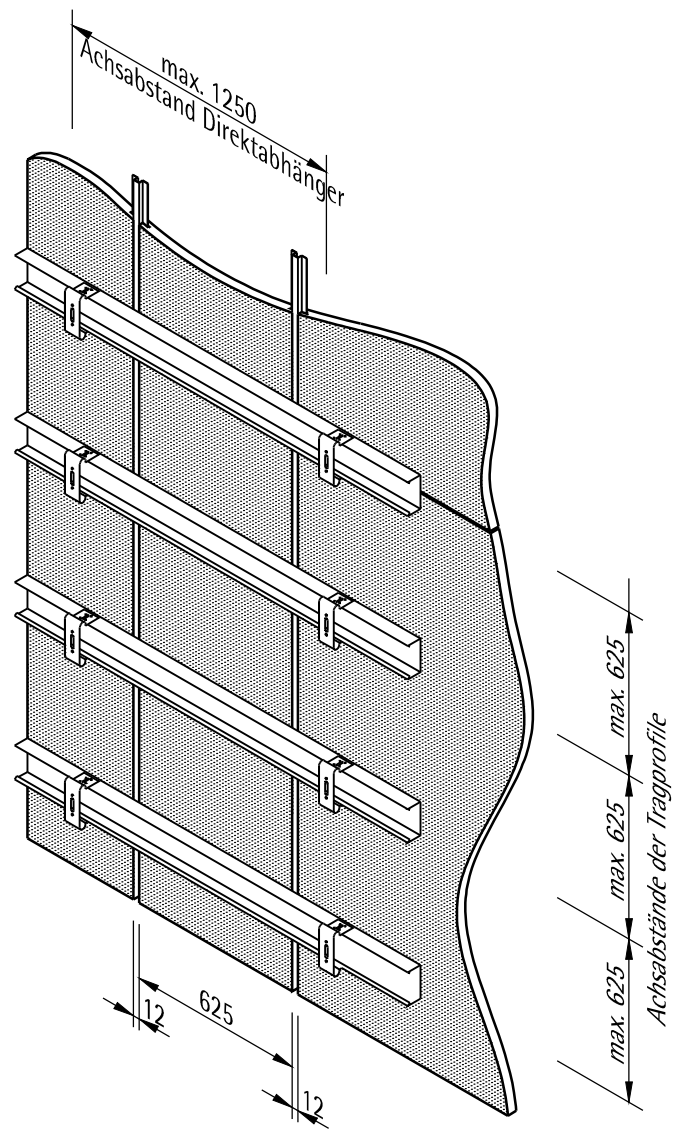
Akustik aus geblättem Glasgranulat Wandverkleidungen



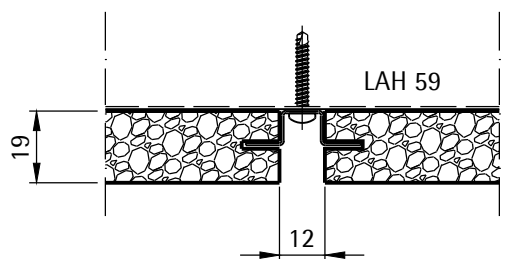
LAHNAU AKUSTIK GmbH
Dr.-Hans-Wilhelmi-Weg 1
D - 35633 Lahnau
Tel.: +49(0)6441 / 601-0
Fax :+49(0)6441 / 601-254
www.lahnau-akustik.de

Montagesystem mit Hutprofil LAH 59 - einfache Konstruktion

Übersicht



Fugendetail



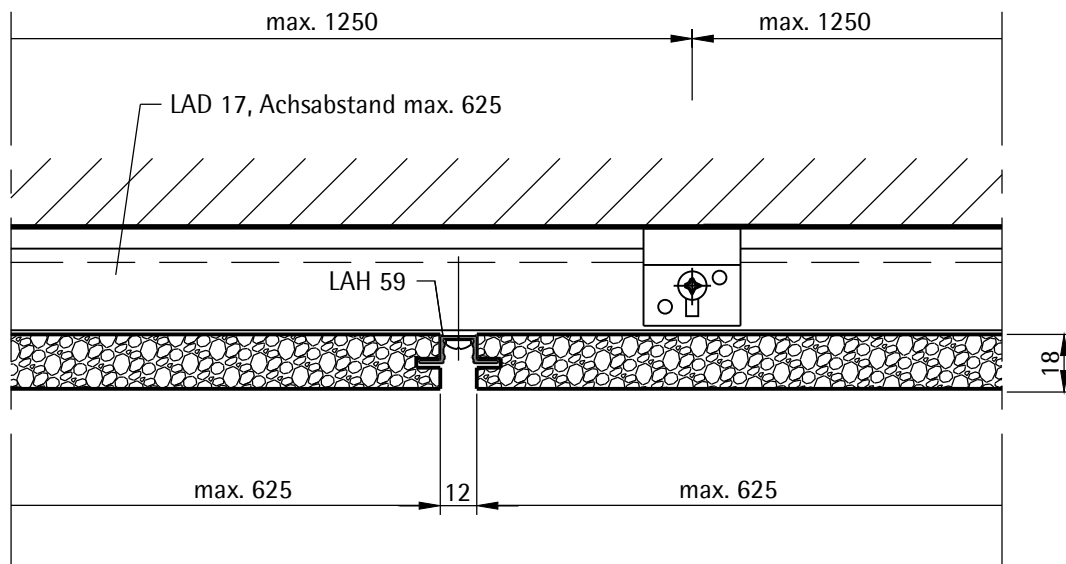
Akustik aus geblähtem Glasgranulat Wandverkleidungen



Montagesystem mit Hutprofil LAH 59
- einfache Konstruktion

Horizontalschnitt - Plattenlängsfuge

LAHNAU AKUSTIK GmbH
Dr.-Hans-Wilhelmi-Weg 1
D - 35633 Lahnau
Tel.: +49(0)6441 / 601-0
Fax :+49(0)6441 / 601-254
www.lahnau-akustik.de



Fugenabdeckung	Nutung
Akustikfeder A2	G 1
Flachfeder Metall	G 1
offene Fuge	G 3

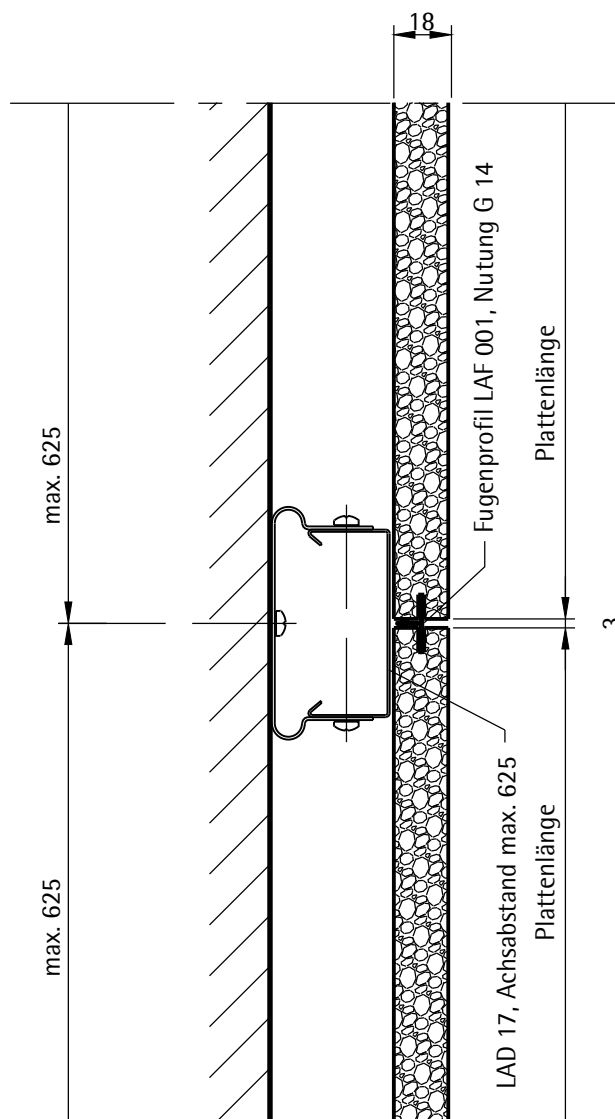
Akustik aus geblähtem Glasgranulat Wandverkleidungen



LAHNAU AKUSTIK GmbH
Dr.-Hans-Wilhelmi-Weg 1
D - 35633 Lahnau
Tel.: +49(0)6441 / 601-0
Fax :+49(0)6441 / 601-254
www.lahnau-akustik.de

Montagesystem mit Hutprofil LAH 59
- einfache Konstruktion

Vertikalschnitt - Plattenquerfuge offen



Akustik aus geblähtem Glasgranulat Wandverkleidungen

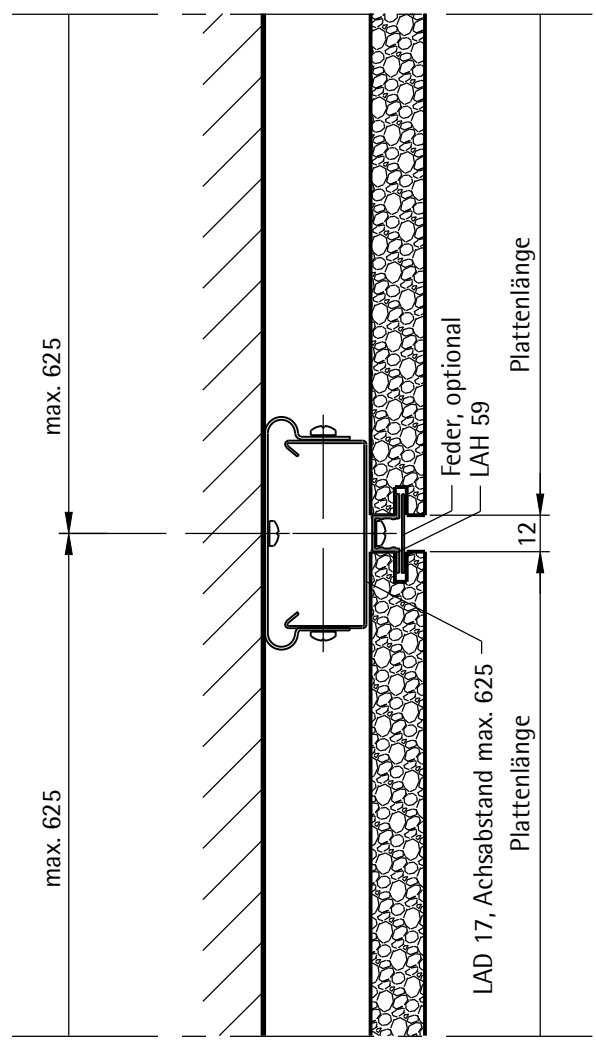


LAHNAU AKUSTIK GmbH
 Dr.-Hans-Wilhelmi-Weg 1
 D - 35633 Lahnau
 Tel.: +49(0)6441 / 601-0
 Fax :+49(0)6441 / 601-254
 www.lahnau-akustik.de

Montagesystem mit Hutprofil LAH 59
 - einfache Konstruktion

Vertikalschnitt - Plattenquerfuge mit LAH 59

Fugenabdeckung	Nutung
Akustikfeder A2	G 1
Flachfeder Metall	G 1
offene Fuge	G 3



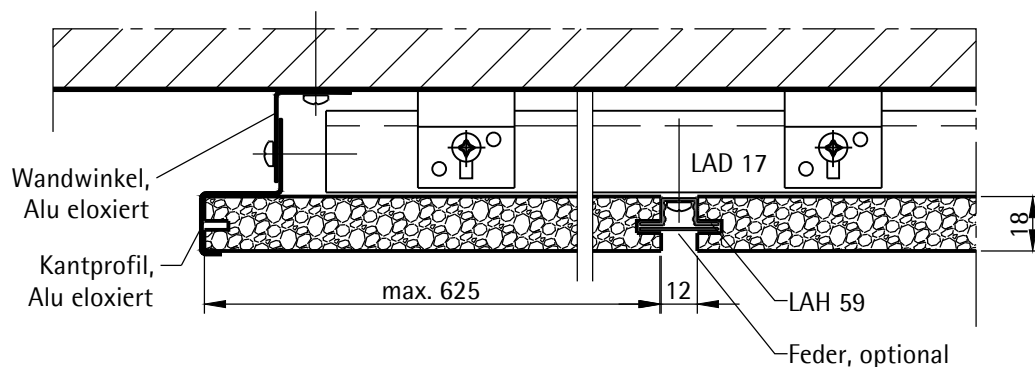
Akustik aus geblättem Glasgranulat Wandverkleidungen



LAHNAU AKUSTIK GmbH
 Dr.-Hans-Wilhelmi-Weg 1
 D - 35633 Lahnau
 Tel.: +49(0)6441 / 601-0
 Fax :+49(0)6441 / 601-254
 www.lahnau-akustik.de

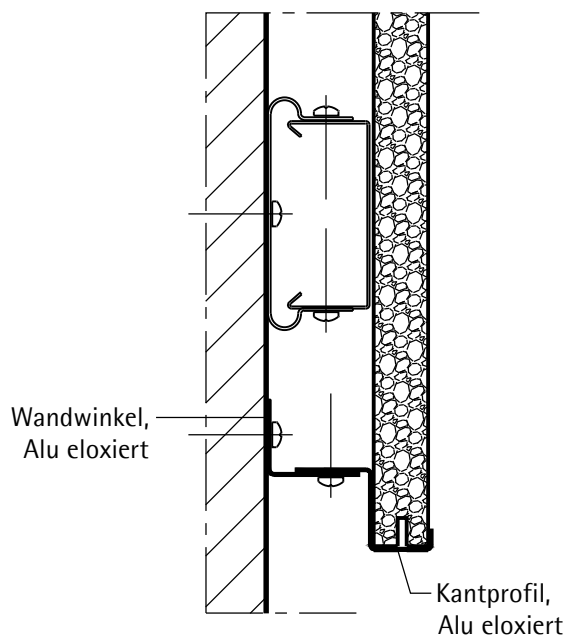
Montagesystem mit Hutprofil LAH 59
 - einfache Konstruktion

Wandanschluß - Plattenlängsfuge



Fugenabdeckung	Nutung
Flachfeder Metall	G 1
offene Fuge	G 3

Anschluß - Sockelbereich



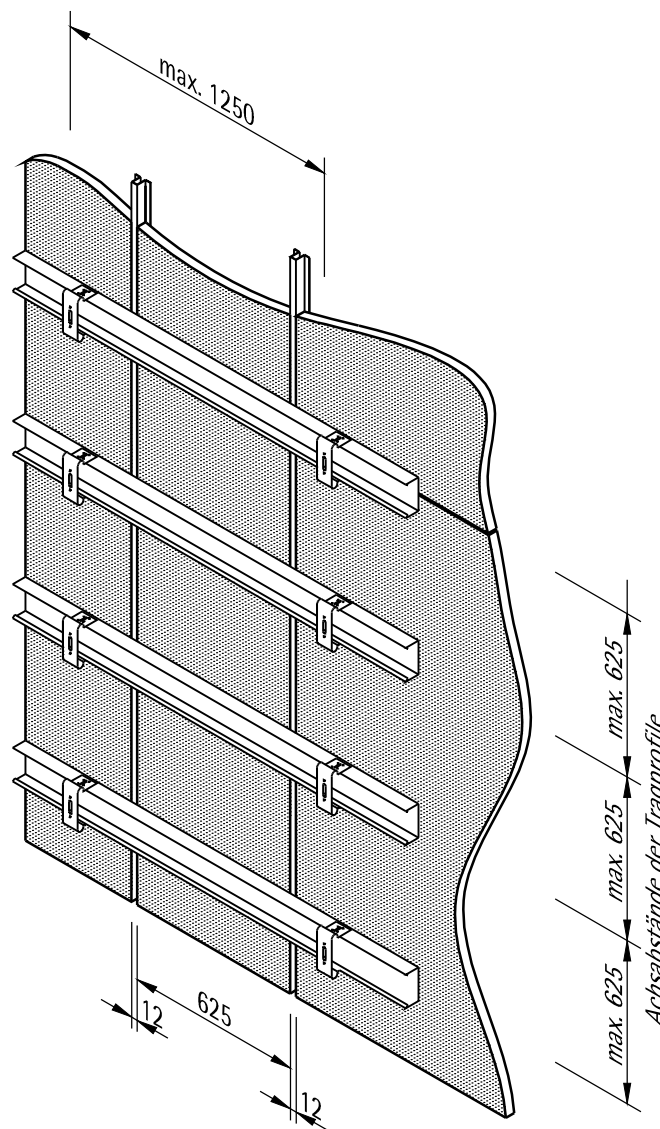
Akustik aus geblähtem Glasgranulat Wandverkleidungen



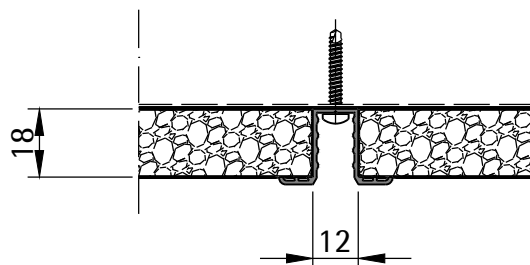
LAHNAU AKUSTIK GmbH
Dr.-Hans-Wilhelmi-Weg 1
D - 35633 Lahnau
Tel.: +49(0)6441 / 601-0
Fax :+49(0)6441 / 601-254
www.lahnau-akustik.de

Montagesystem mit Hutprofil LAH 65
- einfache Konstruktion

Übersicht



Fugendetail



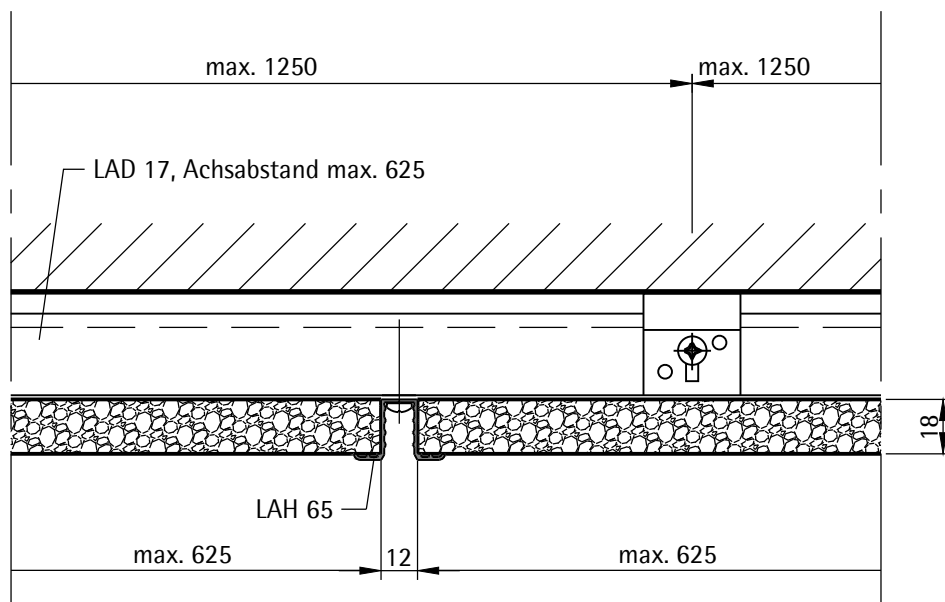
Akustik aus geblähtem Glasgranulat Wandverkleidungen



Montagesystem mit Hutprofil LAH 65
- einfache Konstruktion

Horizontalschnitt - Plattenlängsfuge

LAHNAU AKUSTIK GmbH
Dr.-Hans-Wilhelmi-Weg 1
D - 35633 Lahnau
Tel.: +49(0)6441 / 601-0
Fax :+49(0)6441 / 601-254
www.lahnau-akustik.de



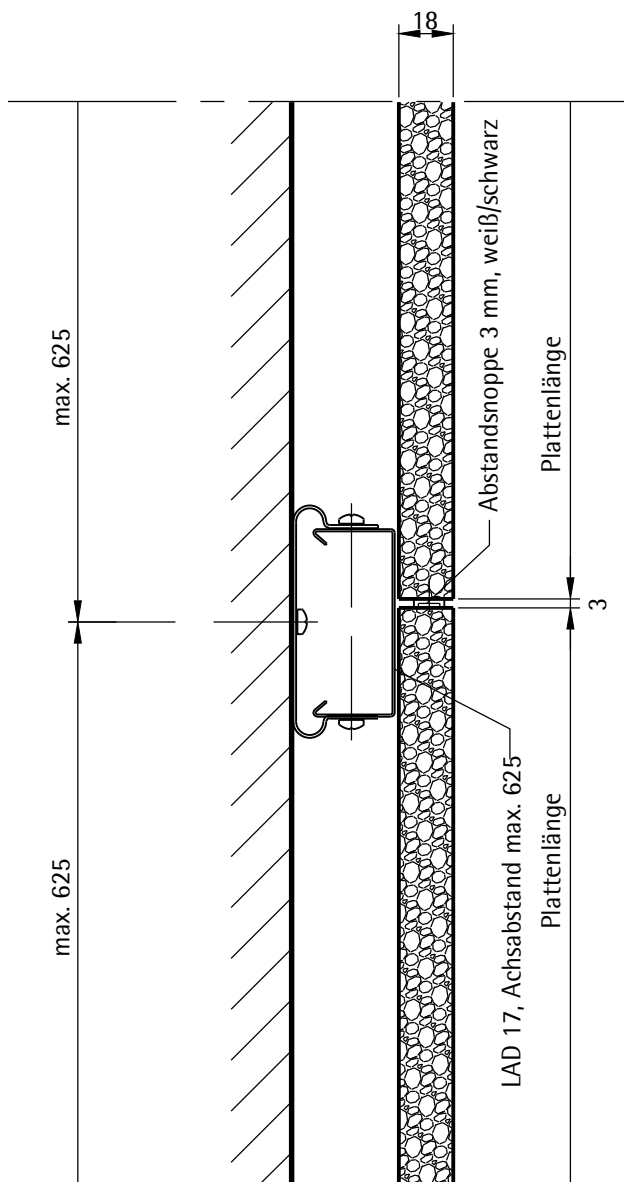
Akustik aus geblättem Glasgranulat Wandverkleidungen



Montagesystem mit Hutprofil LAH 65
- einfache Konstruktion

Vertikalschnitt - Plattenquerfuge offen

LAHNAU AKUSTIK GmbH
Dr.-Hans-Wilhelmi-Weg 1
D - 35633 Lahnau
Tel.: +49(0)6441 / 601-0
Fax :+49(0)6441 / 601-254
www.lahnau-akustik.de



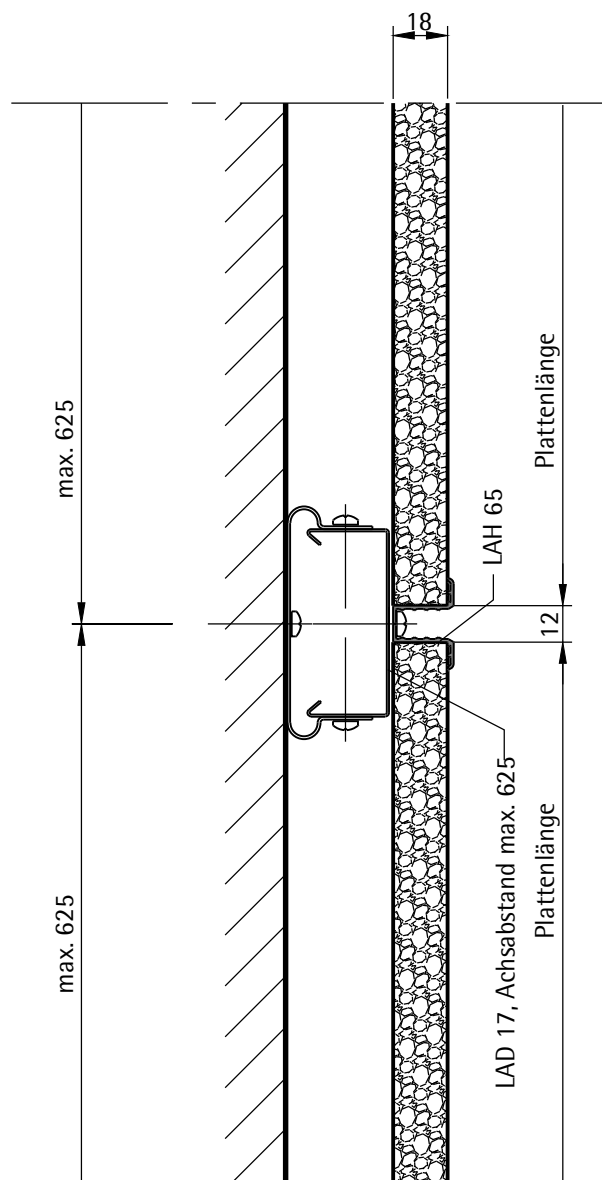
Akustik aus geblähtem Glasgranulat Wandverkleidungen



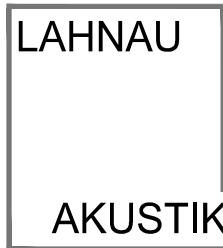
Montagesystem mit Hutprofil LAH 65
- einfache Konstruktion

LAHNAU AKUSTIK GmbH
Dr.-Hans-Wilhelmi-Weg 1
D - 35633 Lahnau
Tel.: +49(0)6441 / 601-0
Fax :+49(0)6441 / 601-254
www.lahnau-akustik.de

Vertikalschnitt - Plattenquerfuge mit LAH 65



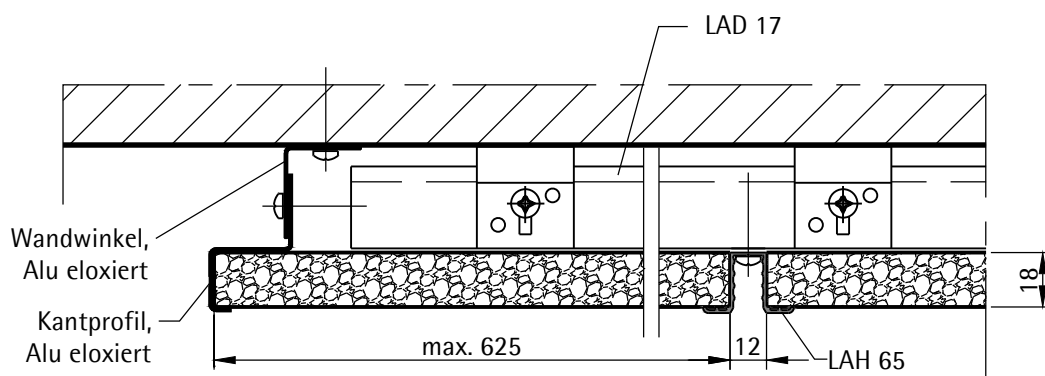
Akustik aus geblähtem Glasgranulat Wandverkleidungen



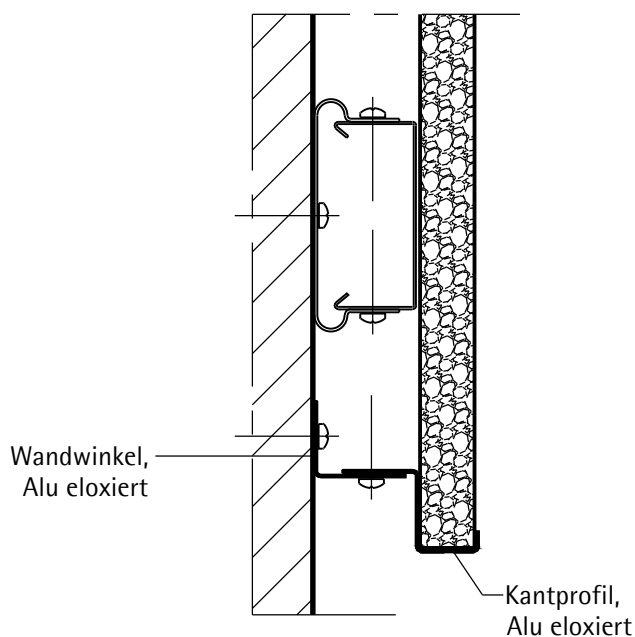
LAHNAU AKUSTIK GmbH
Dr.-Hans-Wilhelmi-Weg 1
D - 35633 Lahnau
Tel.: +49(0)6441 / 601-0
Fax :+49(0)6441 / 601-254
www.lahnau-akustik.de

Montagesystem mit Hutprofil LAH 65
- einfache Konstruktion

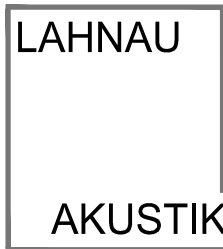
Wandanschluß - Plattenlängsfuge



Anschluß - Sockelbereich



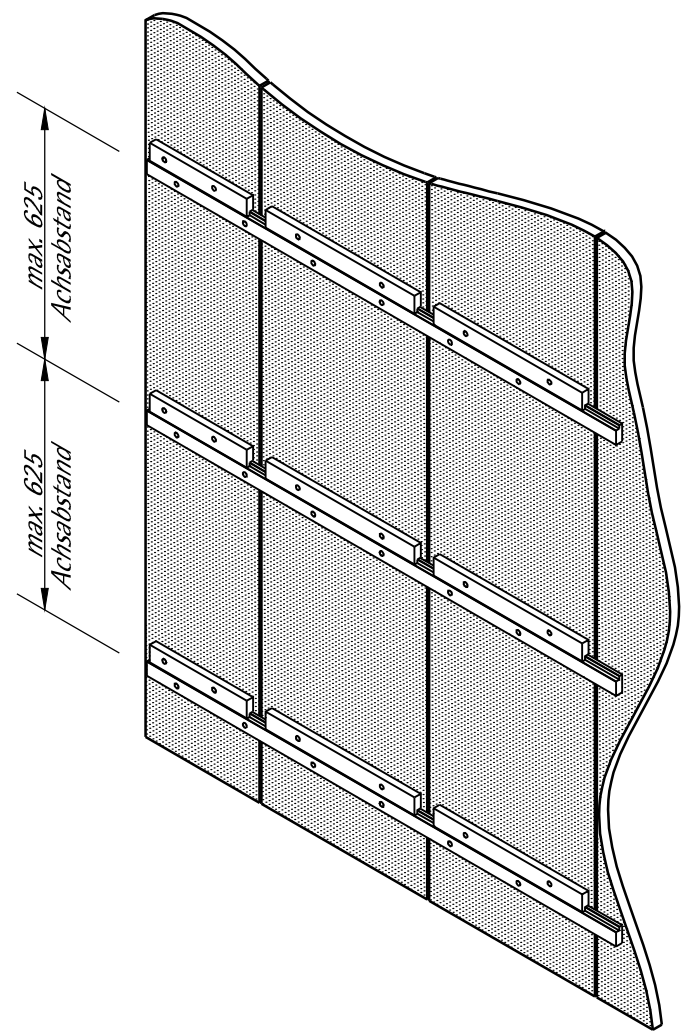
Akustik aus geblähtem Glasgranulat Wandverkleidungen



LAHNAU AKUSTIK GmbH
Dr.-Hans-Wilhelmi-Weg 1
D - 35633 Lahnau
Tel.: +49(0)6441 / 601-0
Fax :+49(0)6441 / 601-254
www.lahnau-akustik.de

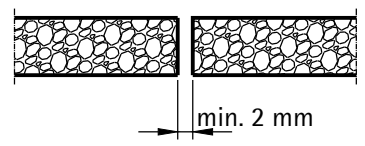
Montagesystem mit Falzleisten

Übersicht

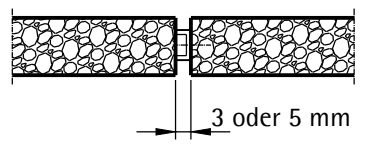


Fugendetails

- offen



- mit Abstandsnoppe



Akustik aus geblähtem Glasgranulat Wandverkleidungen

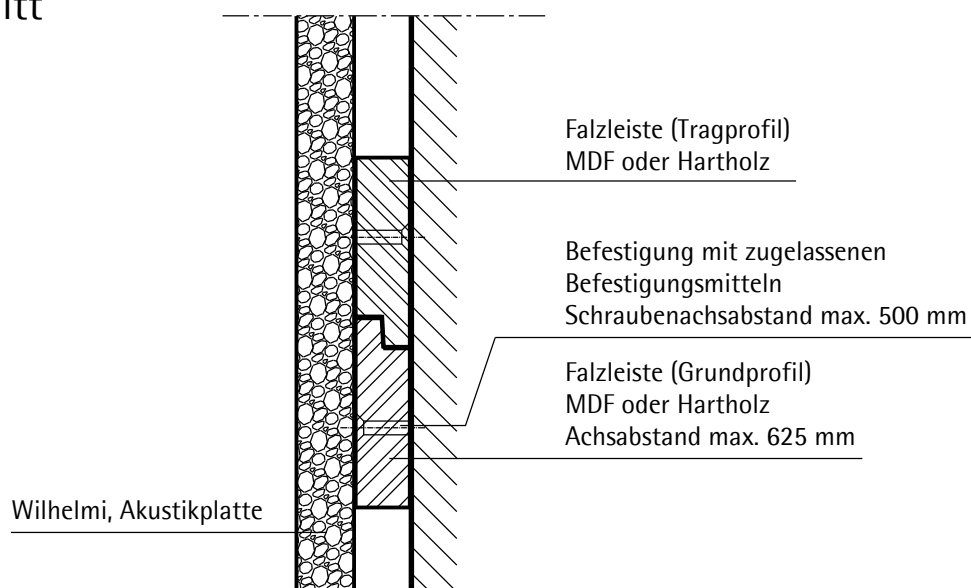
LAHNAU

AKUSTIK GmbH

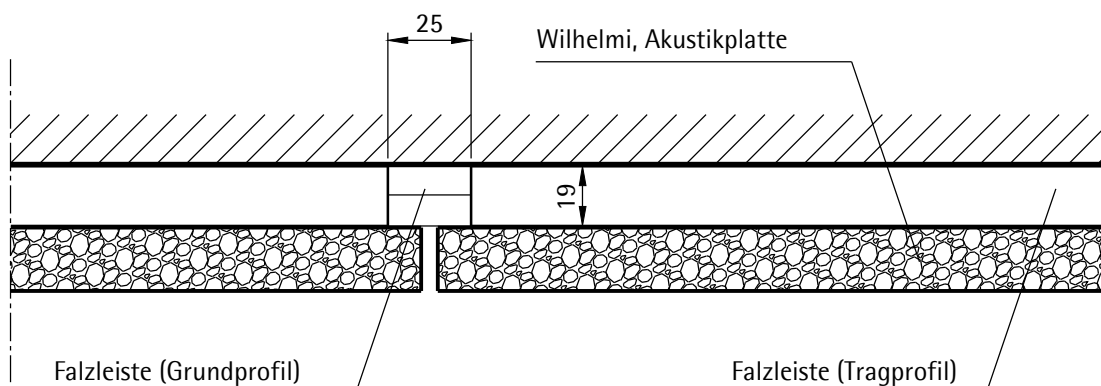
Montagesystem mit Falzleisten

LAHNAU AKUSTIK GmbH
Dr.-Hans-Wilhelmi-Weg 1
D - 35633 Lahnau
Tel.: +49(0)6441 / 601-0
Fax :+49(0)6441 / 601-254
www.lahnau-akustik.de

Vertikalschnitt



Horizontalschnitt



Die Befestigung der Tragprofile erfolgt gem. Werkvorschrift Seite G 110.06

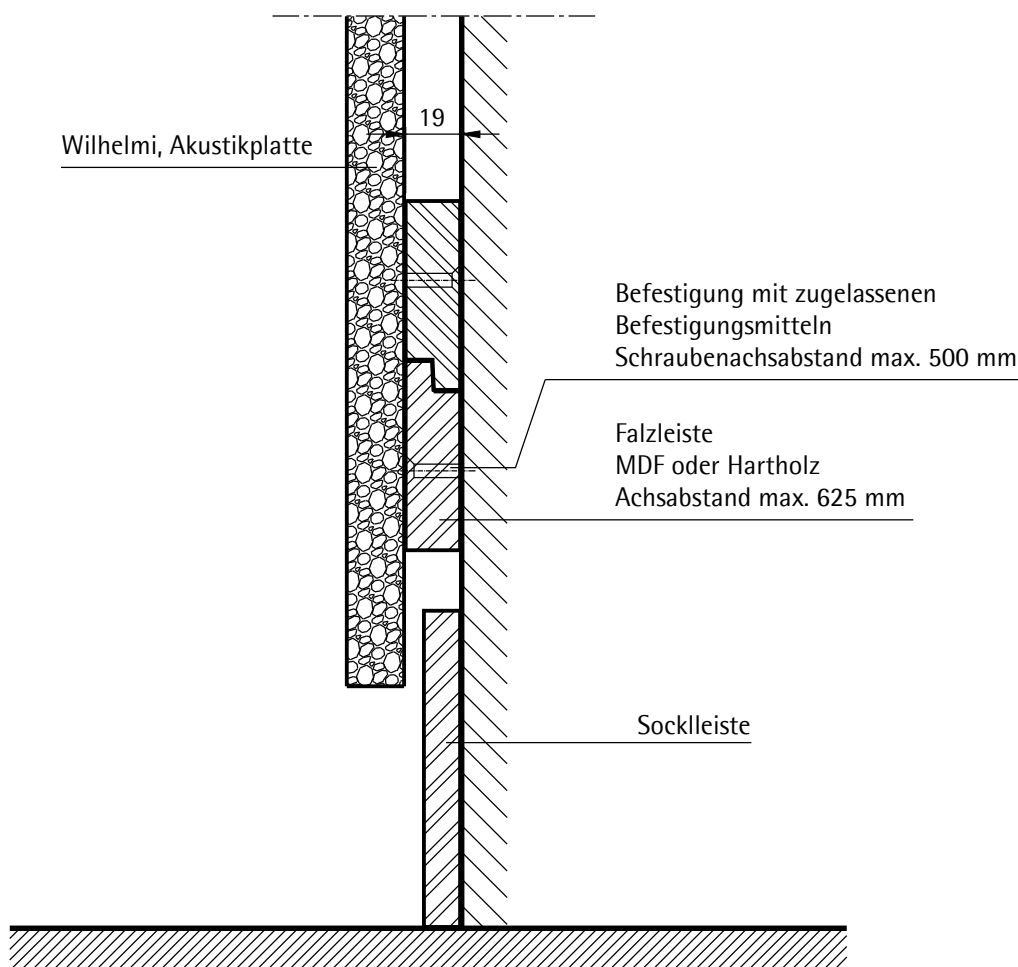
Akustik aus geblähtem Glasgranulat Wandverkleidungen



Montagesystem mit Falzeisten

LAHNAU AKUSTIK GmbH
Dr.-Hans-Wilhelmi-Weg 1
D - 35633 Lahnau
Tel.: +49(0)6441 / 601-0
Fax :+49(0)6441 / 601-254
www.lahnau-akustik.de

Vertikalschnitt - Sockelbereich



Die Befestigung der Tragprofile erfolgt gem. Werkvorschrift Seite G 110.06

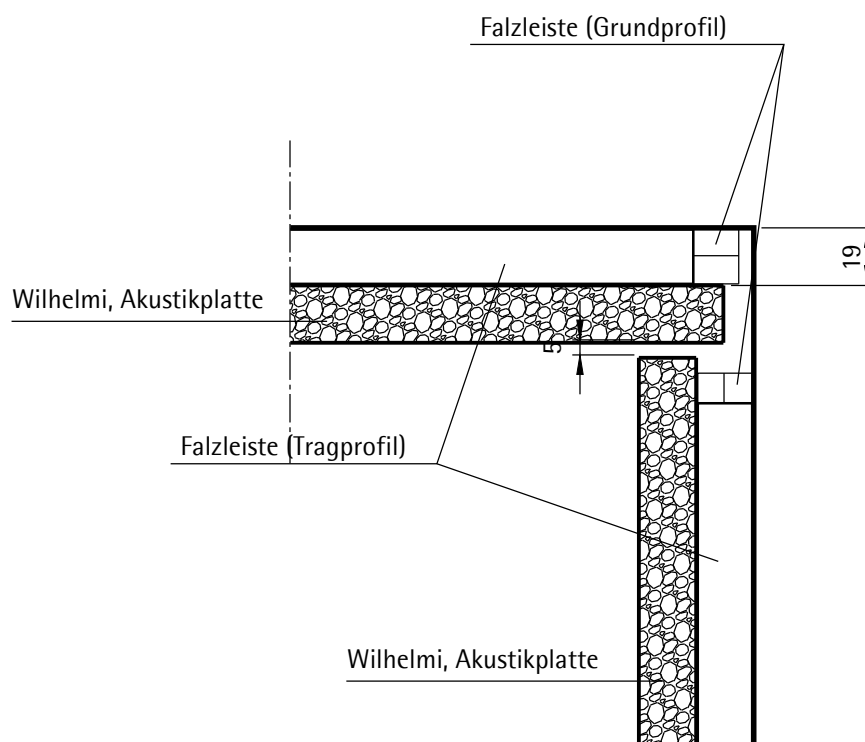
Akustik aus geblähtem Glasgranulat Wandverkleidungen



Montagesystem mit Falzeisten

LAHNAU AKUSTIK GmbH
Dr.-Hans-Wilhelmi-Weg 1
D - 35633 Lahnau
Tel.: +49(0)6441 / 601-0
Fax :+49(0)6441 / 601-254
www.lahnau-akustik.de

Horizontalschnitt - Innenecke



Die Befestigung der Tragprofile erfolgt gem. Werksvorschrift Seite G 110.06

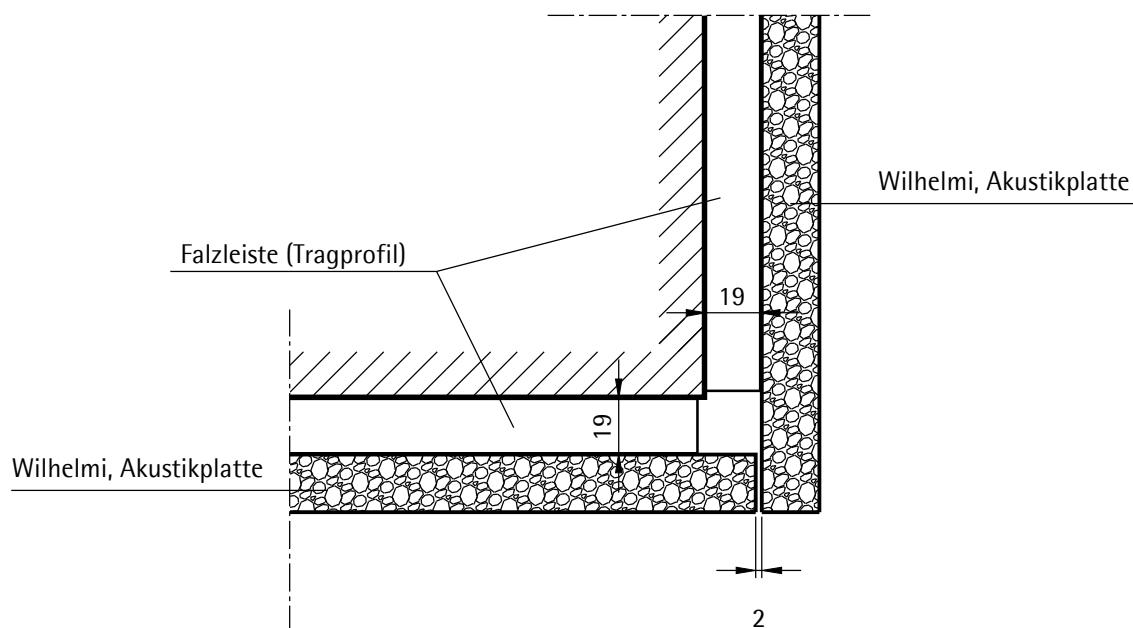
Akustik aus geblähtem Glasgranulat Wandverkleidungen



Montagesystem mit Falzleisten

LAHNAU AKUSTIK GmbH
Dr.-Hans-Wilhelmi-Weg 1
D - 35633 Lahnau
Tel.: +49(0)6441 / 601-0
Fax :+49(0)6441 / 601-254
www.lahnau-akustik.de

Horizontalschnitt - Aussenecke



Die Befestigung der Tragprofile erfolgt gem. Werksvorschrift Seite G 110.06

Akustik aus geblähtem Glasgranulat Wandverkleidungen



LAHNAU AKUSTIK GmbH
Dr.-Hans-Wilhelmi-Weg 1
D - 35633 Lahnau
Tel.: +49(0)6441 / 601-0
Fax :+49(0)6441 / 601-254
www.lahnau-akustik.de

Montagesystem mit Falzleisten

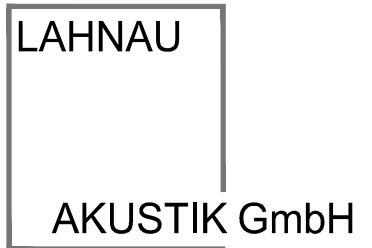
Befestigung der Tragprofile

Mikropor G
Mikropor GT
Mikropor G Patina
Imagio G Design
Imagio G Holz
Imagio G A2 im Verbund

Die Profile sind mit PU-Kleber (z. B. Dorus-PU 300) auf der Plattenrückseite aufzukleben.
Unbedingt ist die Temperatur, Topfzeit und Lagerung des Klebers zu beachten.
Das aufzubringende Profil darf keinen überstehenden Grat zur Auflagerfläche und weder verbogen, noch geknickt sein.

Die Tragprofile sind bis zur Aushärtung des Klebers zu fixieren und dürfen erst nach der vorgeschriebenen Abbindezeit belastet werden.

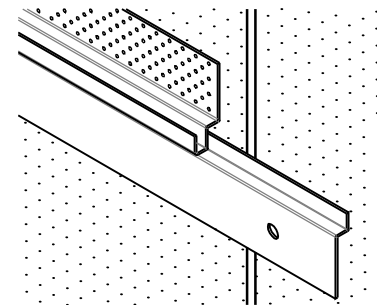
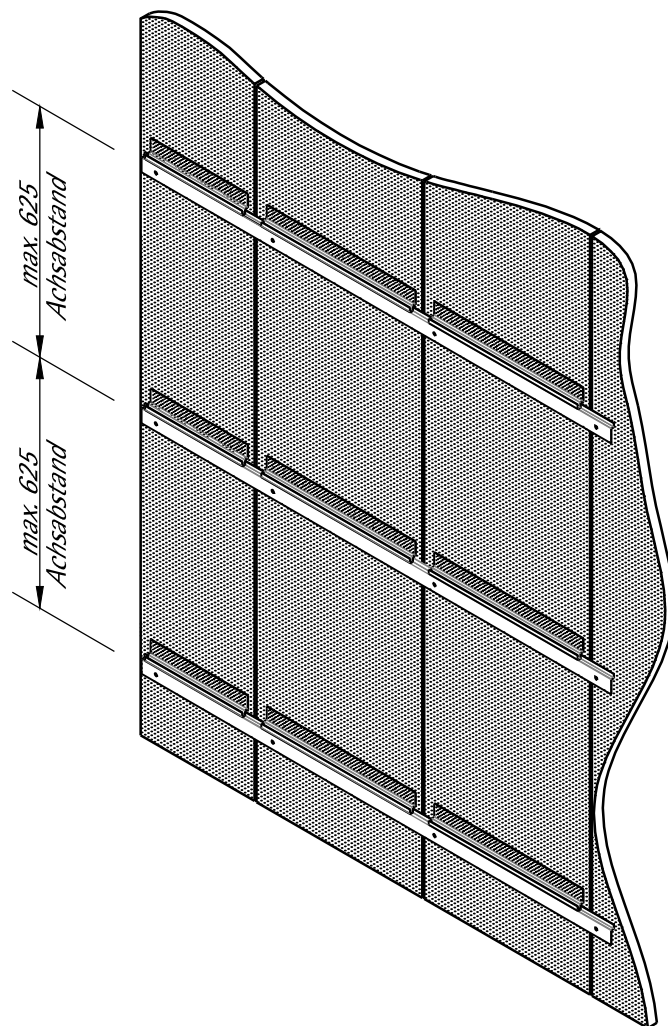
Akustik aus geblähtem Glasgranulat Wandverkleidungen



Montagesystem mit Wandprofilen

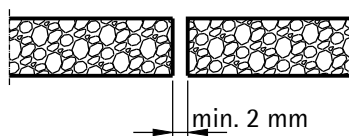
LAHNAU AKUSTIK GmbH
Dr.-Hans-Wilhelmi-Weg 1
D - 35633 Lahnau
Tel.: +49(0)6441 / 601-0
Fax :+49(0)6441 / 601-254
www.lahnau-akustik.de

Übersicht

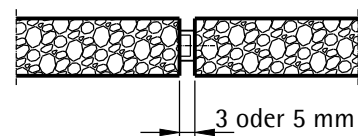


Fugendetails

- offen



- mit Abstandsnoppe



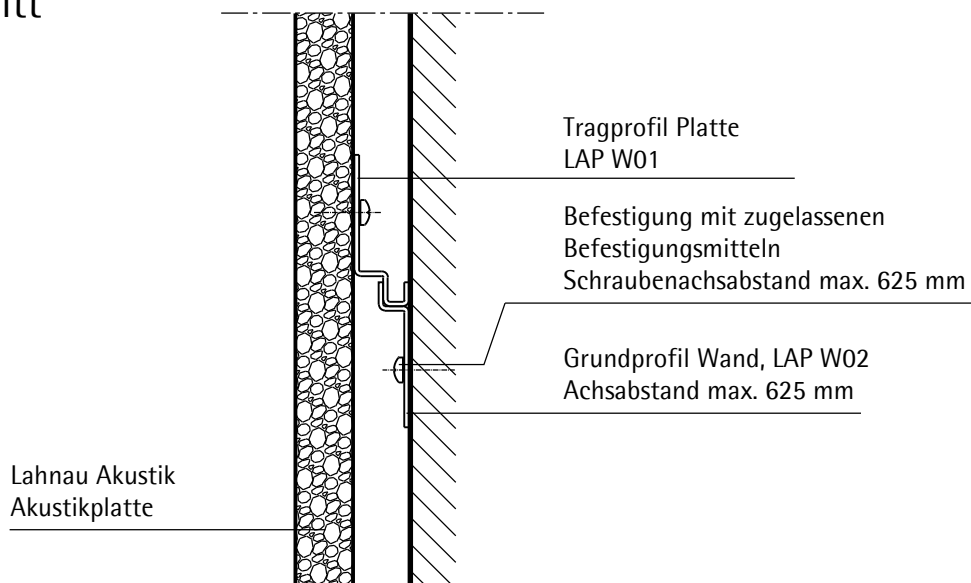
Akustik aus geblähtem Glasgranulat Wandverkleidungen



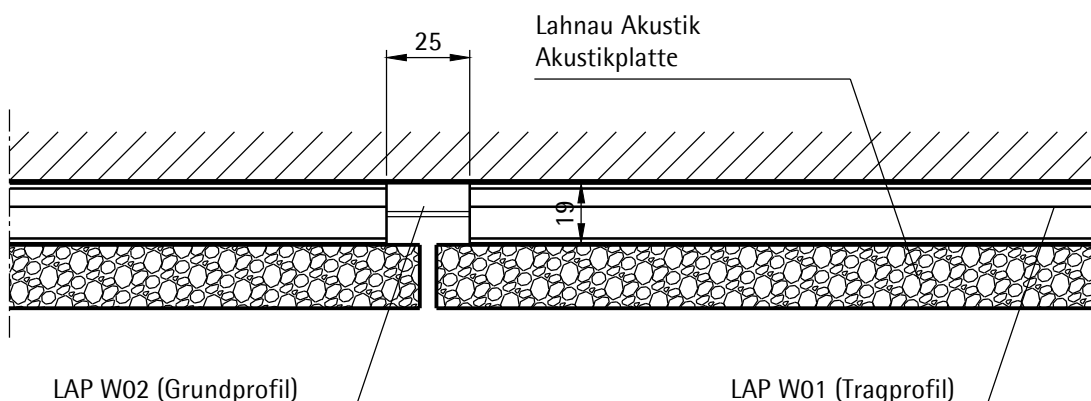
Montagesystem mit Wandprofilen

LAHNAU AKUSTIK GmbH
Dr.-Hans-Wilhelmi-Weg 1
D - 35633 Lahnau
Tel.: +49(0)6441 / 601-0
Fax :+49(0)6441 / 601-254
www.lahnau-akustik.de

Vertikalschnitt



Horizontalschnitt



Die Befestigung der Tragprofile erfolgt gem. Werksvorschrift Seite G 111.06

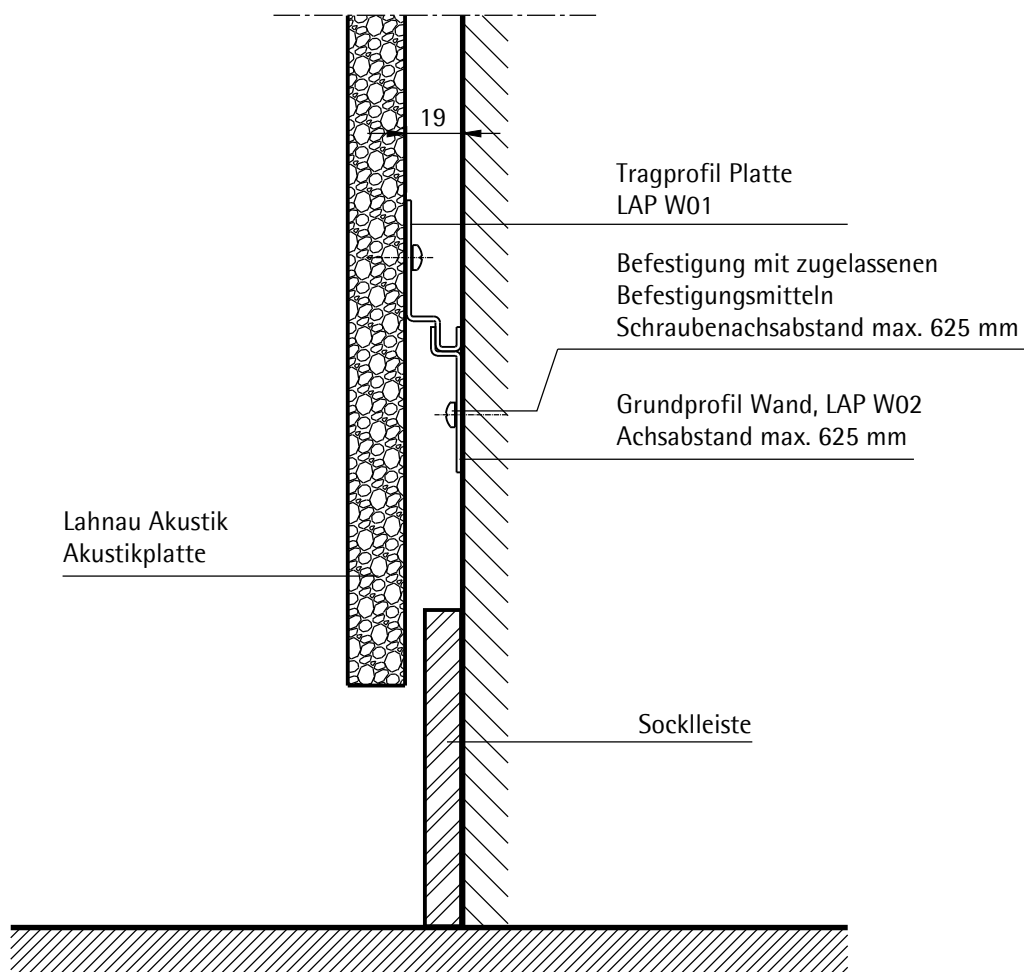
Akustik aus geblähtem Glasgranulat Wandverkleidungen



Montagesystem mit Wandprofilen

LAHNAU AKUSTIK GmbH
Dr.-Hans-Wilhelmi-Weg 1
D - 35633 Lahnau
Tel.: +49(0)6441 / 601-0
Fax :+49(0)6441 / 601-254
www.lahnau-akustik.de

Vertikalschnitt - Sockelbereich



Die Befestigung der Tragprofile erfolgt gem. Werkvorschrift Seite G 111.06

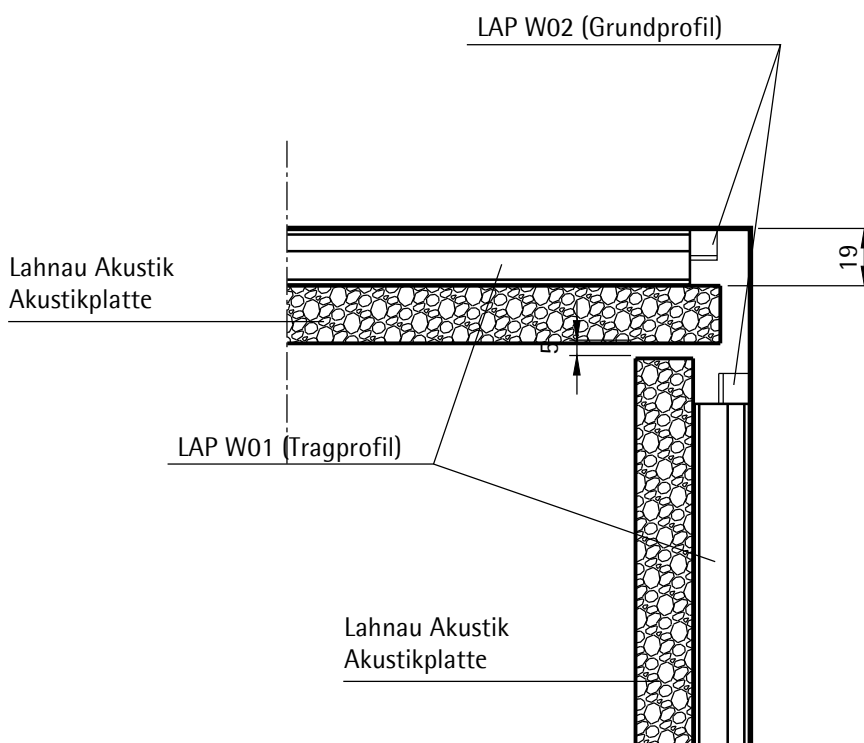
Akustik aus geblähtem Glasgranulat Wandverkleidungen



Montagesystem mit Wandprofilen

LAHNAU AKUSTIK GmbH
Dr.-Hans-Wilhelmi-Weg 1
D - 35633 Lahnau
Tel.: +49(0)6441 / 601-0
Fax :+49(0)6441 / 601-254
www.lahnau-akustik.de

Horizontalschnitt - Innenecke



Die Befestigung der Tragprofile erfolgt gem. Werksvorschrift Seite G 111.06

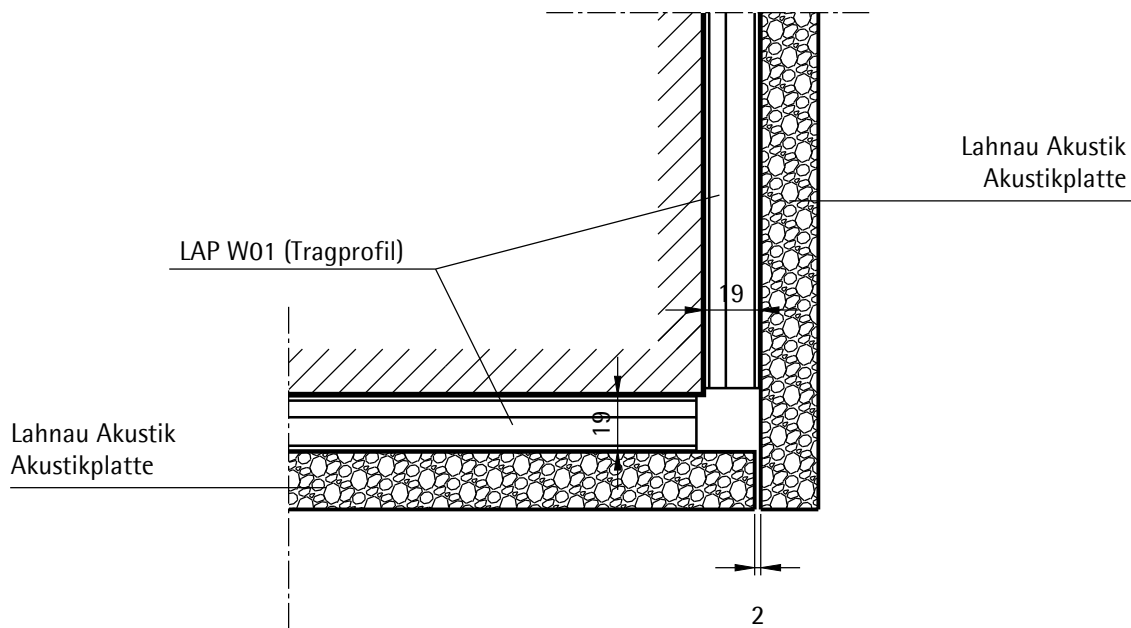
Akustik aus geblähtem Glasgranulat Wandverkleidungen



Montagesystem mit Wandprofilen

LAHNAU AKUSTIK GmbH
Dr.-Hans-Wilhelmi-Weg 1
D - 35633 Lahnau
Tel.: +49(0)6441 / 601-0
Fax :+49(0)6441 / 601-254
www.lahnau-akustik.de

Horizontalschnitt - Aussenecke



Die Befestigung der Tragprofile erfolgt gem. Werkvorschrift Seite G 111.06

Akustik aus geblähtem Glasgranulat Wandverkleidungen



Montagesystem mit Wandprofilen

LAHNAU AKUSTIK GmbH
Dr.-Hans-Wilhelmi-Weg 1
D - 35633 Lahnau
Tel.: +49(0)6441 / 601-0
Fax :+49(0)6441 / 601-254
www.lahnau-akustik.de

Befestigung der Tragprofile

Mikropor G
Mikropor GT
Mikropor G Patina
Imagio G Design
Imagio G Holz
Imagio G A2 im Verbund

Die Profile sind mit PU-Kleber (z. B. Dorus-PU 300) auf der Plattenrückseite aufzukleben. Unbedingt ist die Temperatur, Topfzeit und Lagerung des Klebers zu beachten. Das aufzubringende Profil darf keinen überstehenden Grat zur Auflagerfläche und weder verbogen, noch geknickt sein.

Die Tragprofile sind bis zur Aushärtung des Klebers zu fixieren und dürfen erst nach der vorgeschriebenen Abbindezeit belastet werden.

Akustik aus geblähtem Glasgranulat Wandverkleidungen

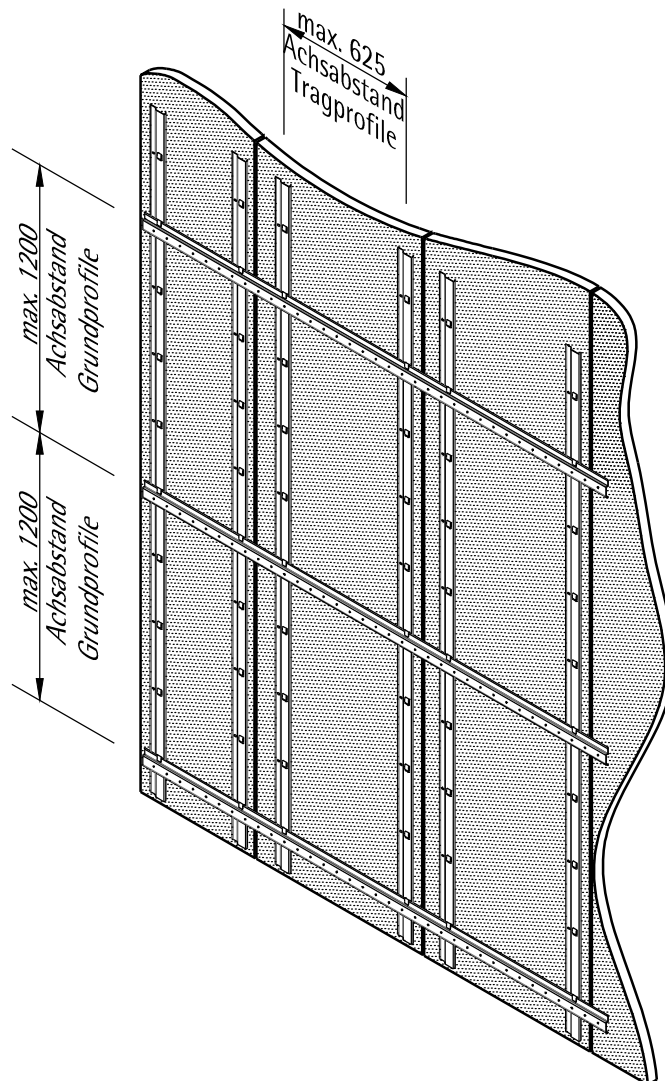
LAHNAU

AKUSTIK GmbH

Panel Montagesystem - Häfele

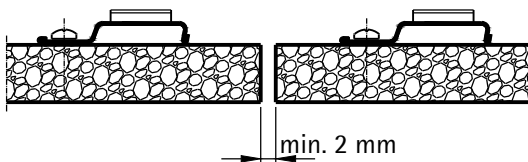
LAHNAU AKUSTIK GmbH
Dr.-Hans-Wilhelmi-Weg 1
D - 35633 Lahnau
Tel.: +49(0)6441 / 601-0
Fax :+49(0)6441 / 601-254
www.lahnau-akustik.de

Übersicht

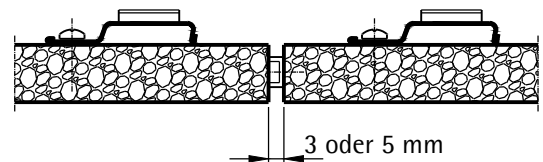


Fugendetails

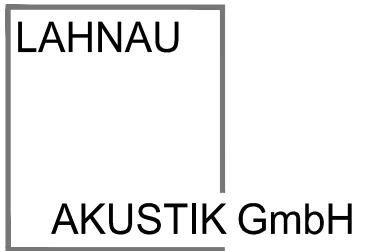
- offen



- mit Abstandsnoppe



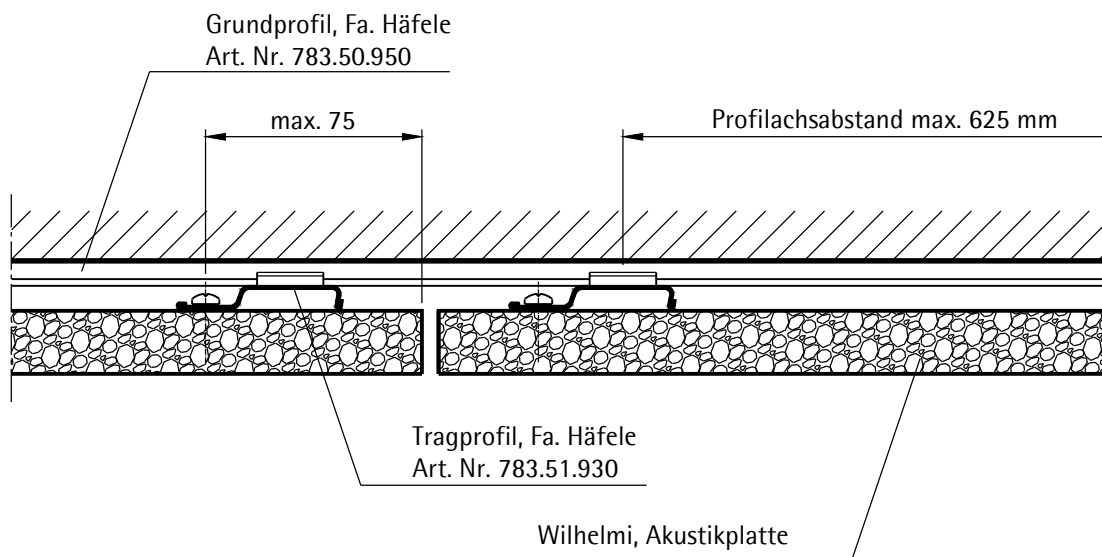
Akustik aus geblähtem Glasgranulat Wandverkleidungen



Panel Montagesystem - Häfele

LAHNAU AKUSTIK GmbH
Dr.-Hans-Wilhelmi-Weg 1
D - 35633 Lahnau
Tel.: +49(0)6441 / 601-0
Fax :+49(0)6441 / 601-254
www.lahnau-akustik.de

Horizontalschnitt



Die Befestigung der Tragprofile erfolgt gem. Werksvorschrift Seite G 120.07

Akustik aus geblähtem Glasgranulat Wandverkleidungen

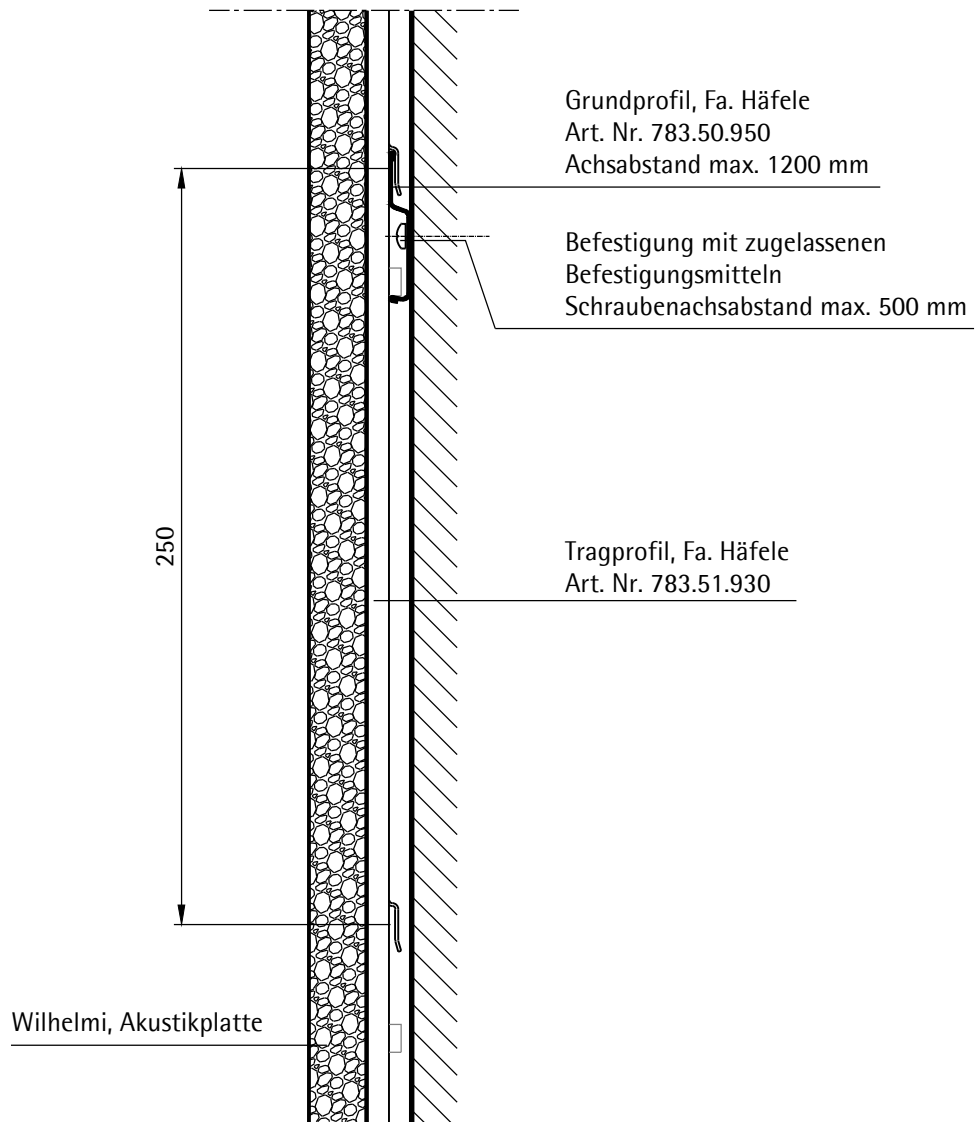
LAHNAU

AKUSTIK GmbH

Panel Montagesystem - Häfele

LAHNAU AKUSTIK GmbH
Dr.-Hans-Wilhelmi-Weg 1
D - 35633 Lahnau
Tel.: +49(0)6441 / 601-0
Fax :+49(0)6441 / 601-254
www.lahnau-akustik.de

Vertikalschnitt

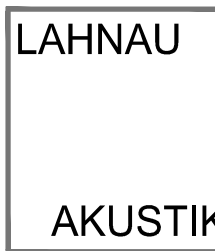


Die Befestigung der Tragprofile erfolgt gem. Werksvorschrift Seite G 120.07

alle Maße in mm

G 120.03

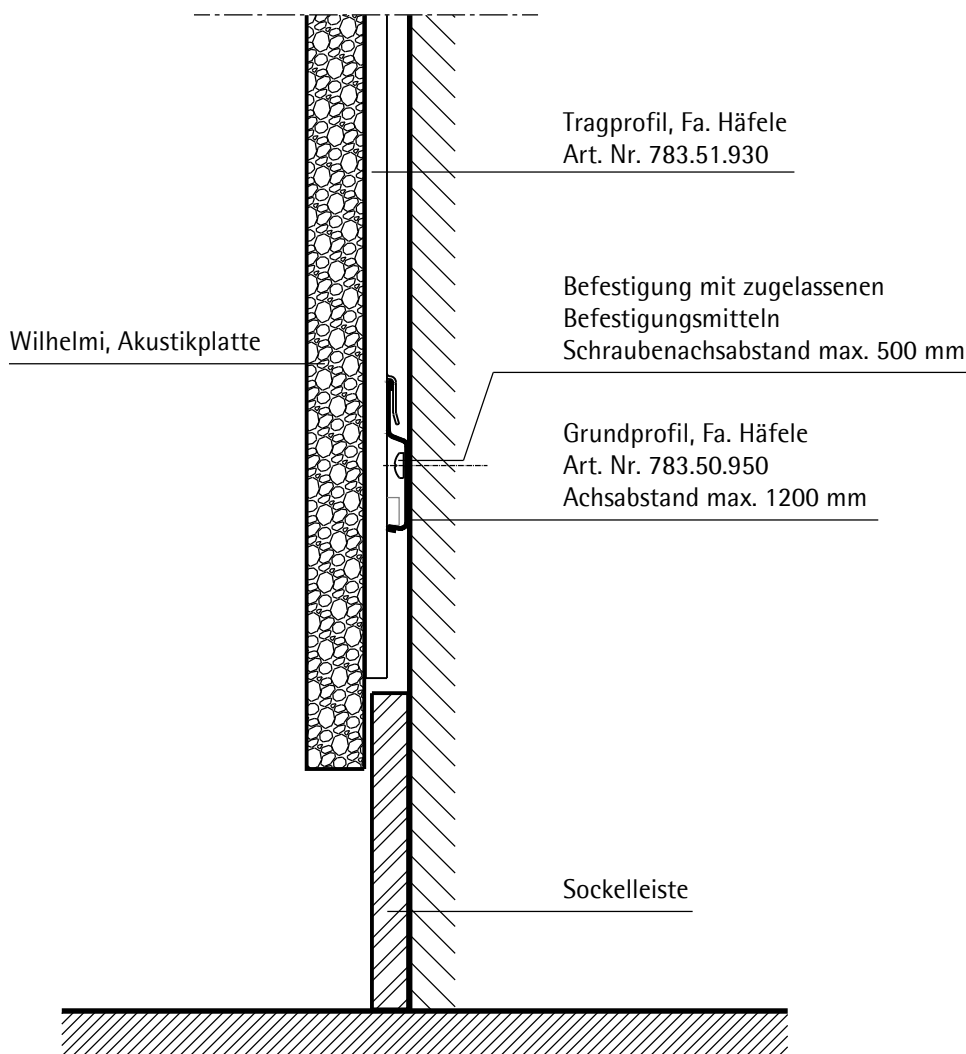
Akustik aus geblähtem Glasgranulat Wandverkleidungen



Panel Montagesystem - Häfele

LAHNAU AKUSTIK GmbH
Dr.-Hans-Wilhelmi-Weg 1
D - 35633 Lahnau
Tel.: +49(0)6441 / 601-0
Fax :+49(0)6441 / 601-254
www.lahnau-akustik.de

Vertikalschnitt - Sockelbereich



Die Befestigung der Tragprofile erfolgt gem. Werkvorschrift Seite G 120.07

Akustik aus geblähtem Glasgranulat Wandverkleidungen

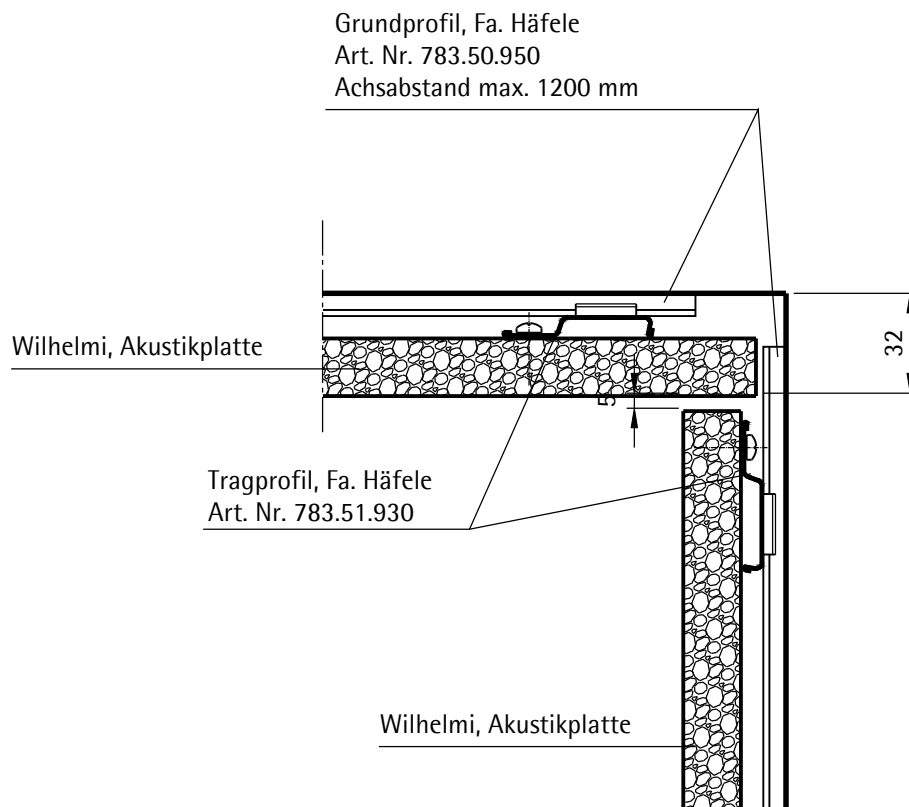
LAHNAU

AKUSTIK GmbH

Panel Montagesystem - Häfele

LAHNAU AKUSTIK GmbH
Dr.-Hans-Wilhelmi-Weg 1
D - 35633 Lahnau
Tel.: +49(0)6441 / 601-0
Fax :+49(0)6441 / 601-254
www.lahnau-akustik.de

Horizontalschnitt - Innenecke



Die Befestigung der Tragprofile erfolgt gem. Werkvorschrift Seite G 120.07

Akustik aus geblähtem Glasgranulat Wandverkleidungen

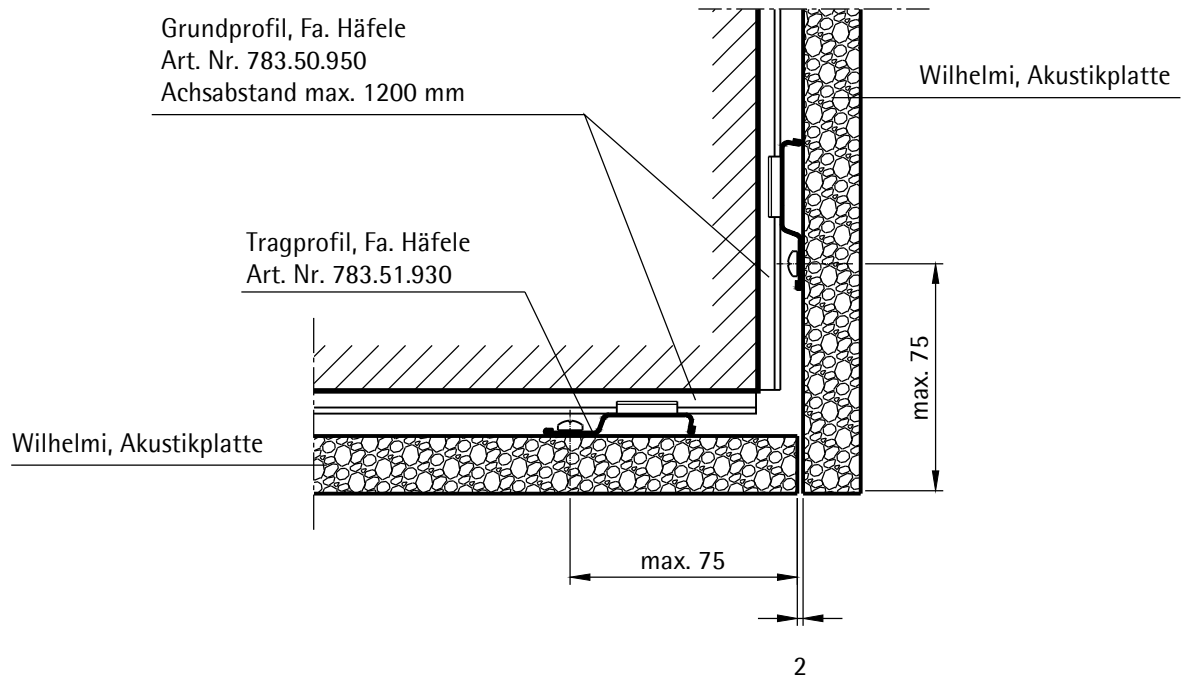
LAHNAU

AKUSTIK GmbH

Panel Montagesystem - Häfele

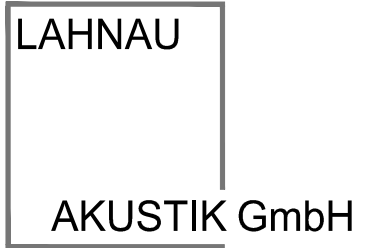
LAHNAU AKUSTIK GmbH
Dr.-Hans-Wilhelmi-Weg 1
D - 35633 Lahnau
Tel.: +49(0)6441 / 601-0
Fax :+49(0)6441 / 601-254
www.lahnau-akustik.de

Horizontalschnitt - Aussenecke



Die Befestigung der Tragprofile erfolgt gem. Werksvorschrift Seite G 120.07

Akustik aus geblähtem Glasgranulat Wandverkleidungen



Panel Montagesystem - Häfele

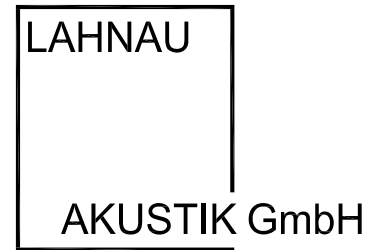
LAHNAU AKUSTIK GmbH
Dr.-Hans-Wilhelmi-Weg 1
D - 35633 Lahnau
Tel.: +49(0)6441 / 601-0
Fax :+49(0)6441 / 601-254
www.lahnau-akustik.de

Befestigung der Tragprofile

Mikropor G
Mikropor GT
Mikropor G Patina
Imagio G Design
Imagio G Holz
Imagio G A2 im Verbund

Die Profile sind mit PU-Kleber (z. B. Dorus-PU 300) auf der Plattenrückseite aufzukleben. Unbedingt ist die Temperatur, Topfzeit und Lagerung des Klebers zu beachten. Das aufzubringende Profil darf keinen überstehenden Grat zur Auflagerfläche und weder verbogen, noch geknickt sein.

Die Tragprofile sind bis zur Aushärtung des Klebers zu fixieren und dürfen erst nach der vorgeschriebenen Abbindezeit belastet werden.

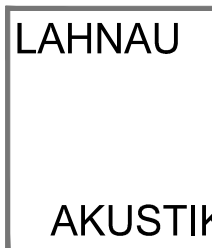


LAHNAU AKUSTIK GmbH
Dr.-Hans-Wilhelmi-Weg 1
D - 35633 Lahnau
Tel.: +49(0)6441 / 601-0
Fax :+49(0)6441 / 601-254
www.lahnau-akustik.de

Technische Information

Akustik aus Metall
- Unterdecken

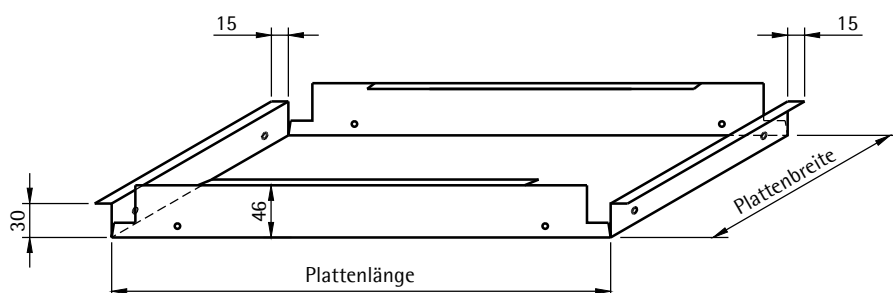
Lahnau Akustikplatten Mikropor M



LAHNAU AKUSTIK GmbH
Dr.-Hans-Wilhelmi-Weg 1
D - 35633 Lahnau
Tel.: +49(0)6441 / 601-0
Fax :+49(0)6441 / 601-254
www.lahnau-akustik.de

Übersicht Standardtypen

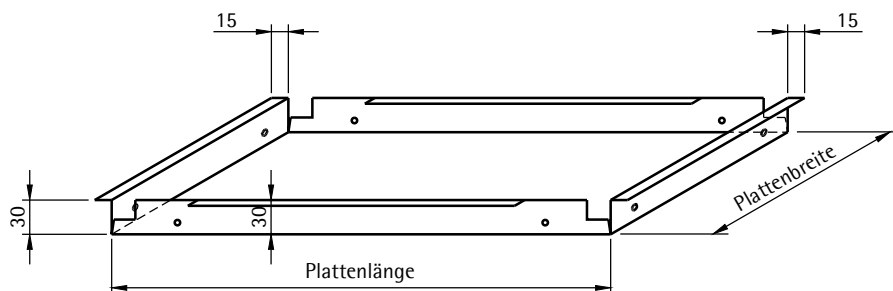
Typ 1



Hinweis: Qualitätsstandard der
Deckenplatten gem. TAIM

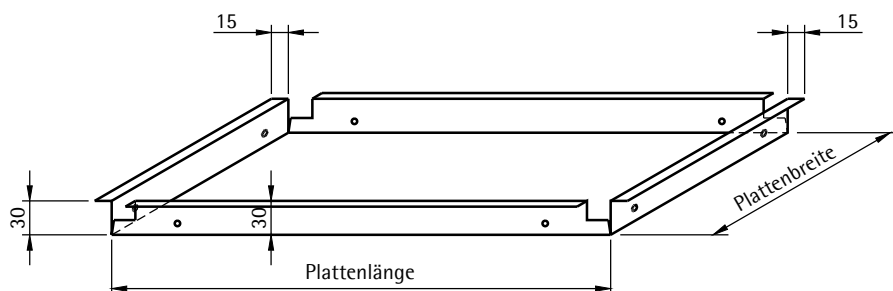
Plattenlänge:
min. 597 mm
max. 3000 mm
Plattenbreite:
min. 250 mm
max. 625 mm

Typ 1 A



Plattenlänge:
min. 597 mm
max. 3000 mm
Plattenbreite:
min. 250 mm
max. 625 mm

Typ 1 B



Plattenlänge:
min. 597 mm
max. 3000 mm
Plattenbreite:
min. 250 mm
max. 625 mm

Änderungen vorbehalten!

Weitere Ausführungen und Abmessungen auf Anfrage

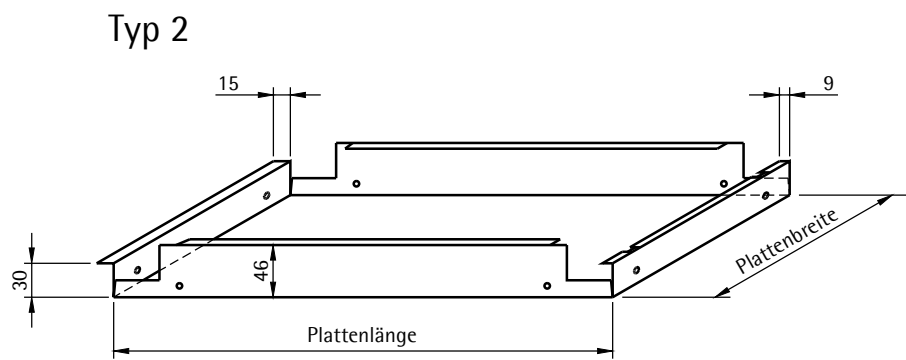
Lahnau Akustikplatten Mikropor M



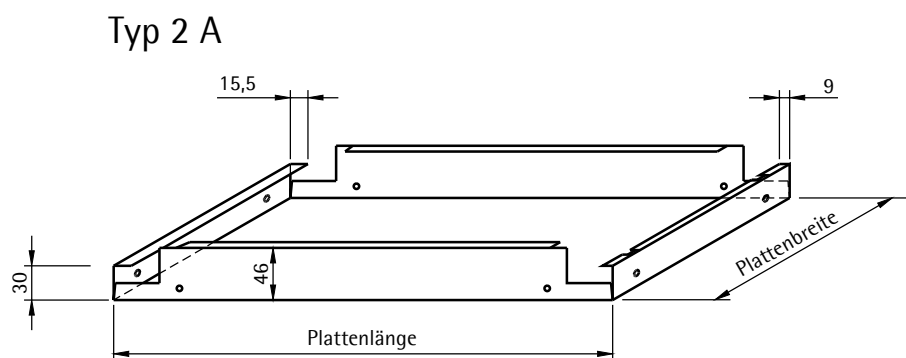
Übersicht Standardtypen

LAHNAU AKUSTIK GmbH
Dr.-Hans-Wilhelmi-Weg 1
D - 35633 Lahnau
Tel.: +49(0)6441 / 601-0
Fax :+49(0)6441 / 601-254
www.lahnau-akustik.de

Hinweis: Qualitätsstandard der
Deckenplatten gem. TAIM



Plattenlänge:
min. 597 mm
max. 3000 mm
Plattenbreite:
min. 250 mm
max. 625 mm

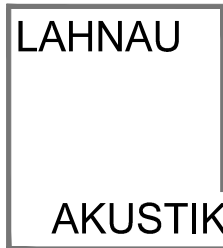


Plattenlänge:
min. 597 mm
max. 3000 mm
Plattenbreite:
min. 250 mm
max. 625 mm

Änderungen vorbehalten!

Weitere Ausführungen und Abmessungen auf Anfrage

Lahnau Akustikplatten Mikropor M

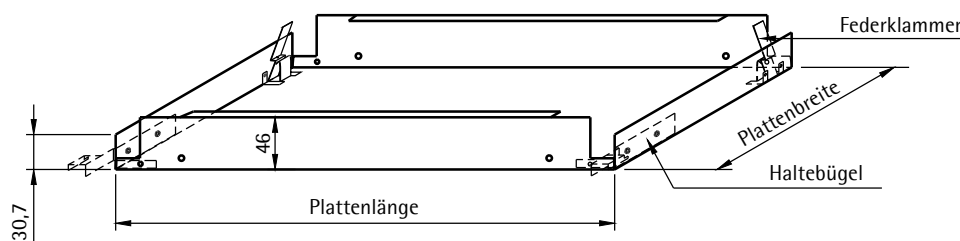


Übersicht Standardtypen

LAHNAU AKUSTIK GmbH
 Dr.-Hans-Wilhelmi-Weg 1
 D - 35633 Lahnau
 Tel.: +49(0)6441 / 601-0
 Fax :+49(0)6441 / 601-254
 www.lahnau-akustik.de

Hinweis: Qualitätsstandard der
 Deckenplatten gem. TAIM

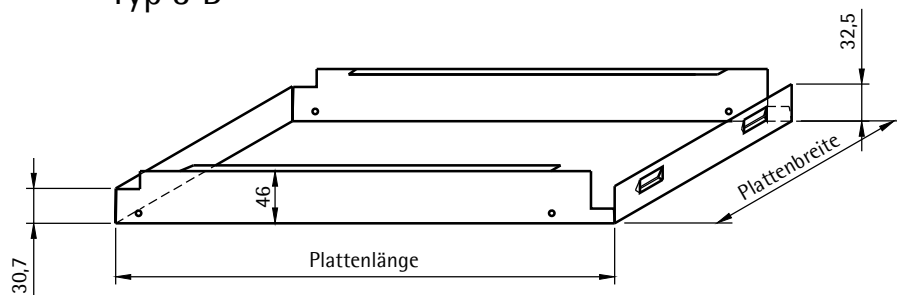
Typ 3 A



Plattenlänge:
 min. 597 mm
 max. 3000 mm
 Plattenbreite:
 min. 250 mm
 max. 625 mm

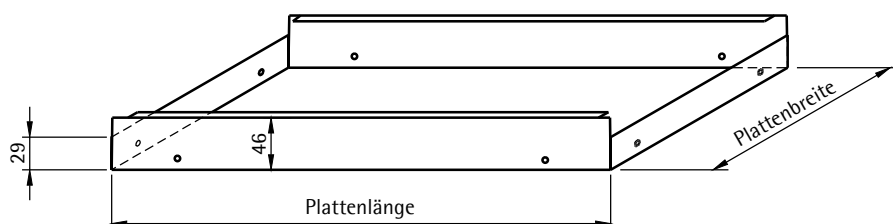
Federklammer werkseitig eingesetzt
 Haltebügel lose mitgeliefert

Typ 3 B



Plattenlänge:
 min. 597 mm
 max. 3000 mm
 Plattenbreite:
 min. 250 mm
 max. 625 mm

Typ 3 C



Plattenlänge:
 min. 600 mm
 max. 3000 mm
 Plattenbreite:
 min. 250 mm
 max. 625 mm

Änderungen vorbehalten!

Weitere Ausführungen und Abmessungen auf Anfrage

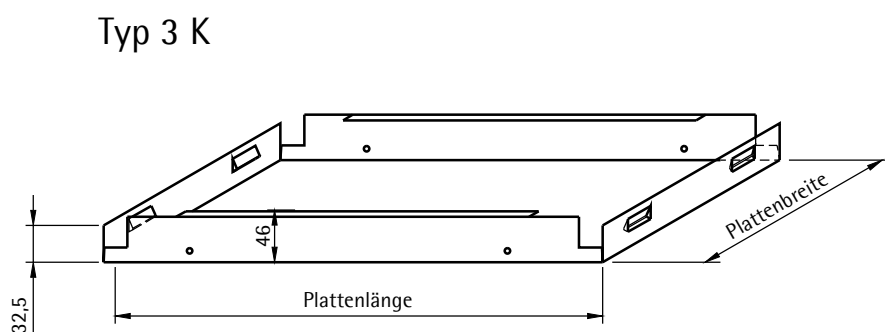
Lahnau Akustikplatten Mikropor M



Übersicht Standardtypen

LAHNAU AKUSTIK GmbH
Dr.-Hans-Wilhelmi-Weg 1
D - 35633 Lahnau
Tel.: +49(0)6441 / 601-0
Fax :+49(0)6441 / 601-254
www.lahnau-akustik.de

Hinweis: Qualitätsstandard der
Deckenplatten gem. TAIM

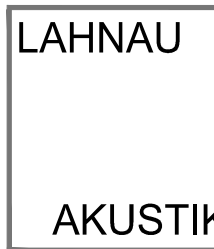


Plattenlänge:
min. 600 mm
max. 3000 mm
Plattenbreite:
min. 250 mm
max. 625 mm

Änderungen vorbehalten!

Weitere Ausführungen und Abmessungen auf Anfrage

Akustik aus Metall Unterdecken

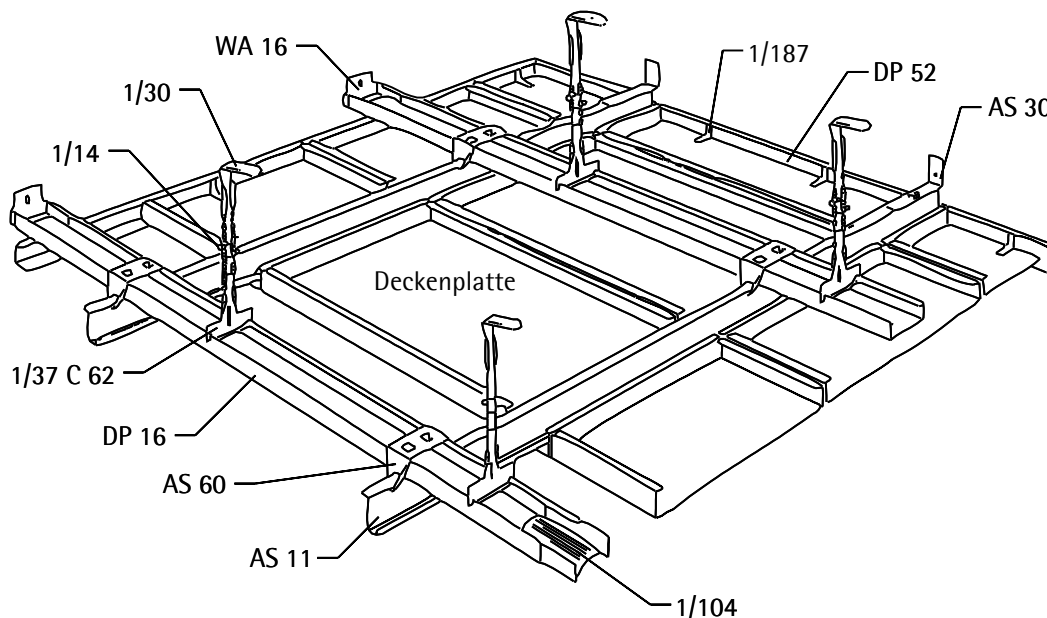


verdecktes Auflagesystem
Konstruktion K 110

LAHNAU AKUSTIK GmbH
Dr.-Hans-Wilhelmi-Weg 1
D - 35633 Lahnau
Tel.: +49(0)6441 / 601-0
Fax :+49(0)6441 / 601-254
www.lahnau-akustik.de

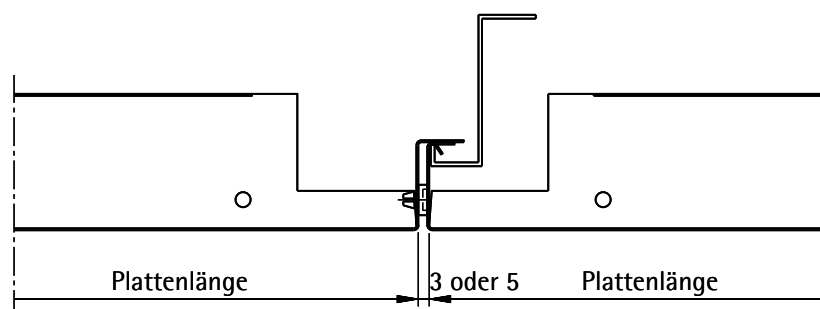
Übersicht

Hinweis: Qualitätsstandard
der Deckenplatten gem.
TAIM

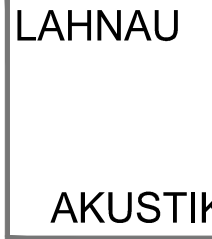


max. Plattengröße 1,5 m²
ohne zusätzliche Belastung
der Deckenplatte

Fugendetails



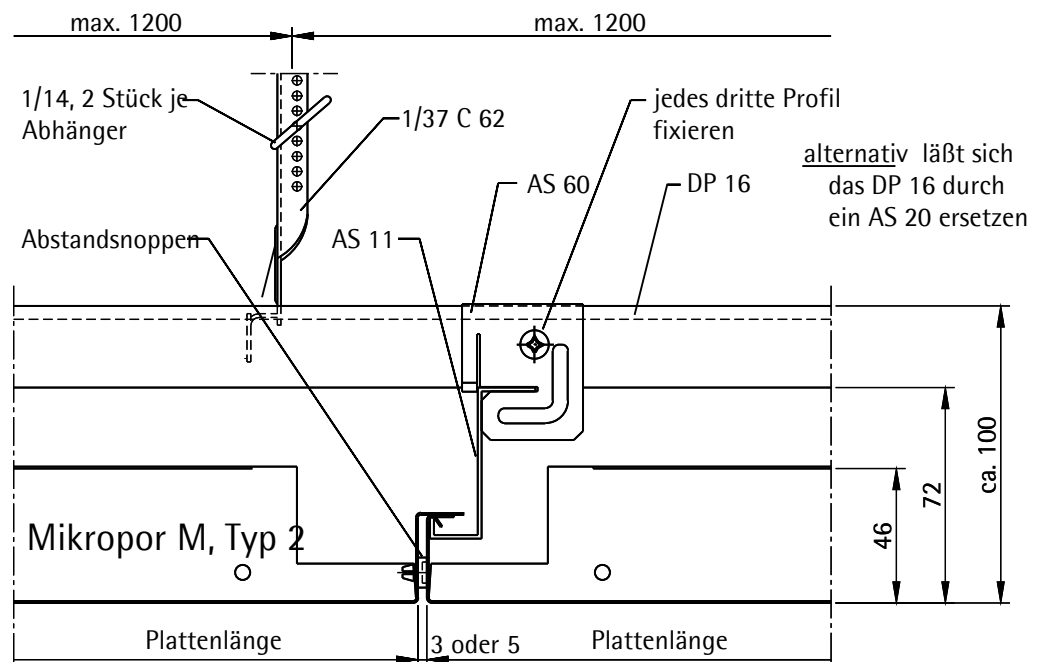
Akustik aus Metall Unterdecken



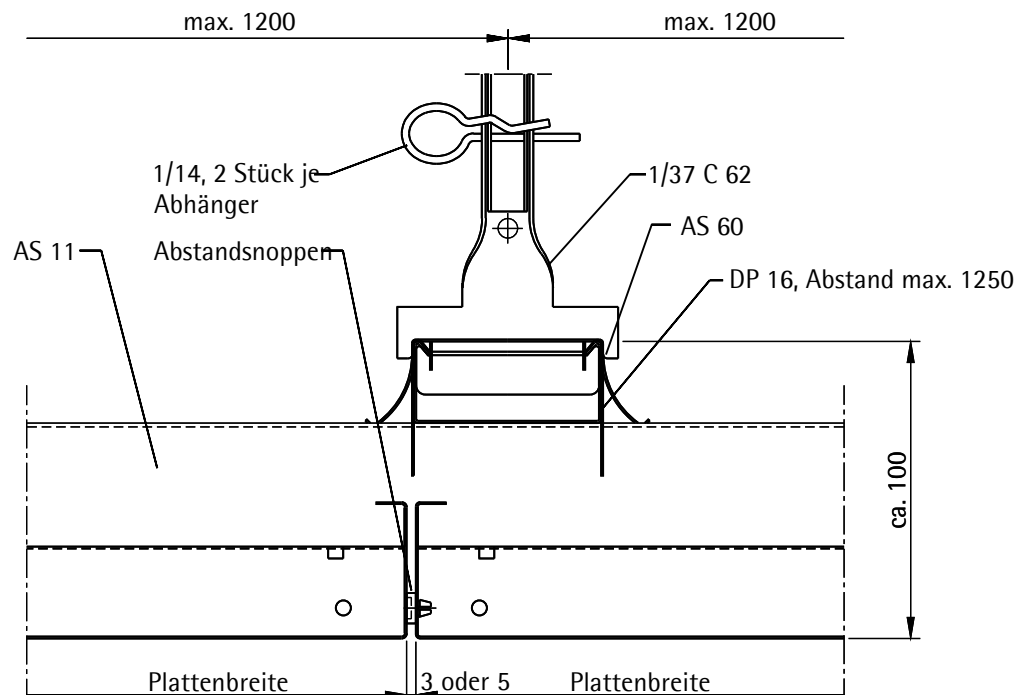
LAHNAU AKUSTIK GmbH
 Dr.-Hans-Wilhelmi-Weg 1
 D - 35633 Lahnau
 Tel.: +49(0)6441 / 601-0
 Fax :+49(0)6441 / 601-254
 www.lahnau-akustik.de

verdecktes Auflegesystem Konstruktion K 110

Regelschnitt - Querfuge



Regelschnitt - Längsfuge



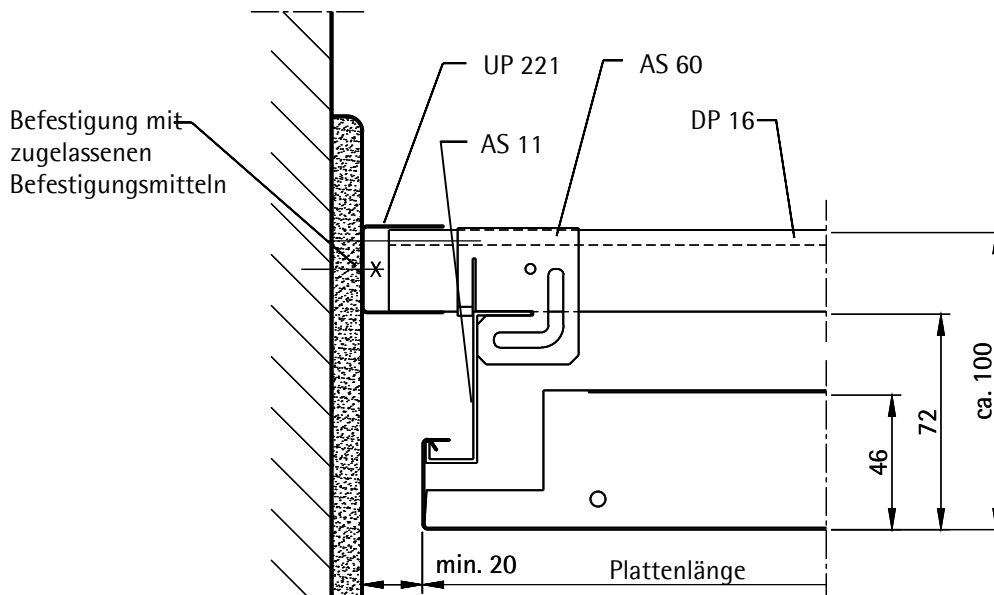
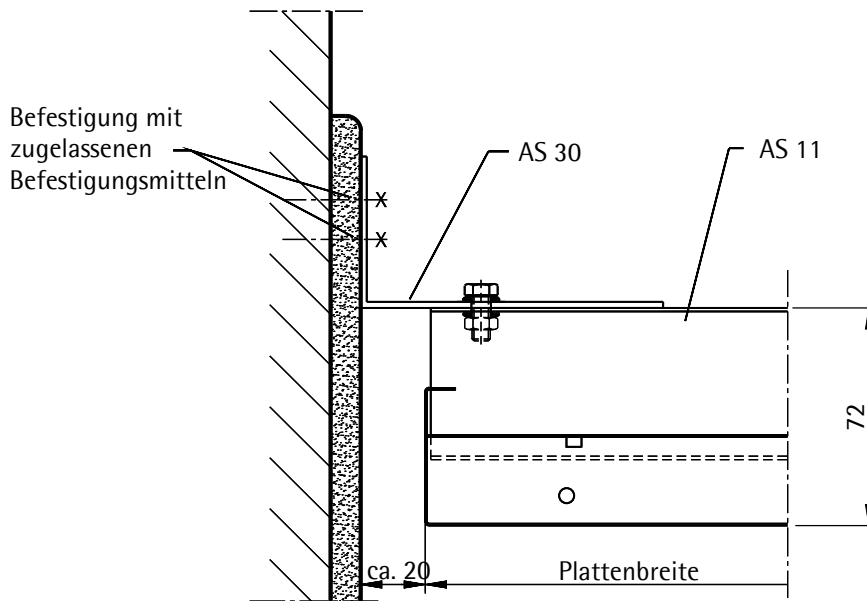
Akustik aus Metall Unterdecken



verdecktes Auflagesystem
Konstruktion K 110

LAHNAU AKUSTIK GmbH
Dr.-Hans-Wilhelmi-Weg 1
D - 35633 Lahnau
Tel.: +49(0)6441 / 601-0
Fax :+49(0)6441 / 601-254
www.lahnau-akustik.de

Wandanschluß offen - Plattenlängsseite



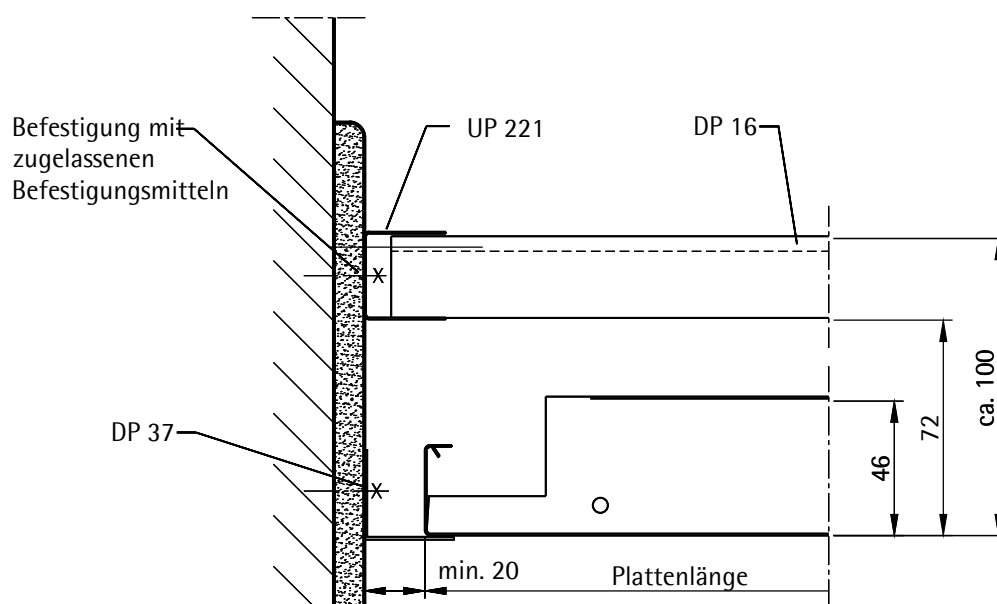
Akustik aus Metall Unterdecken

verdecktes Auflagesystem
Konstruktion K 110

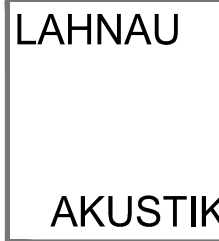
Wandanschluß mit Wandwinkel



LAHNAU AKUSTIK GmbH
Dr.-Hans-Wilhelmi-Weg 1
D - 35633 Lahnau
Tel.: +49(0)6441 / 601-0
Fax :+49(0)6441 / 601-254
www.lahnau-akustik.de



Akustik aus Metall Unterdecken

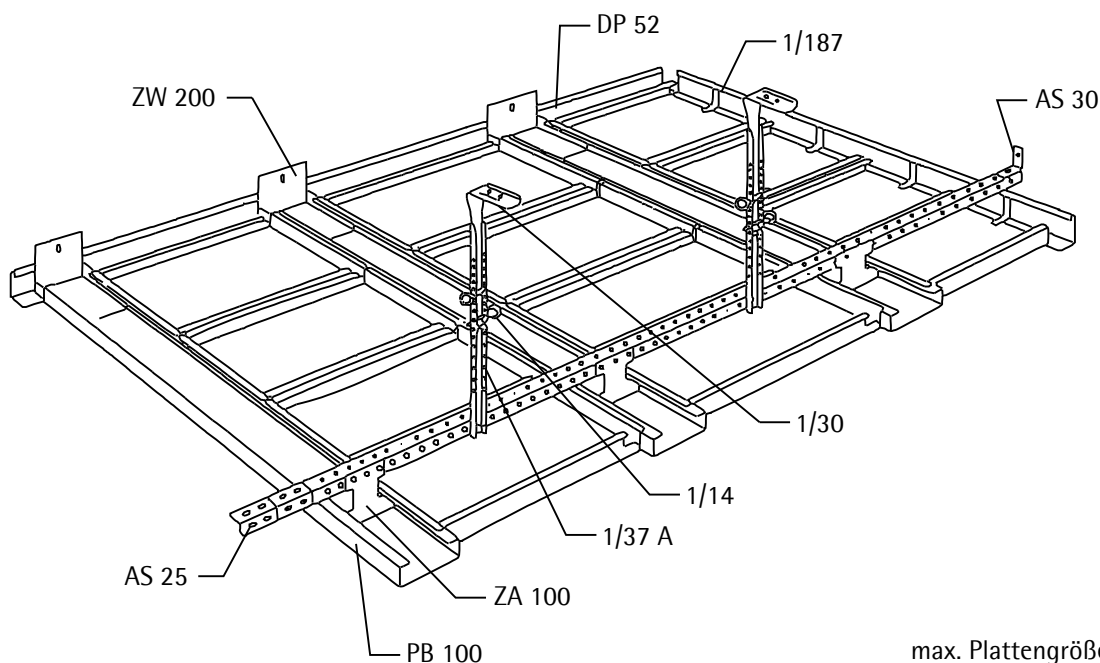


Parallel-Bandrastersystem Konstruktion K 160

LAHNAU AKUSTIK GmbH
Dr.-Hans-Wilhelmi-Weg 1
D - 35633 Lahnau
Tel.: +49(0)6441 / 601-0
Fax :+49(0)6441 / 601-254
www.lahnau-akustik.de

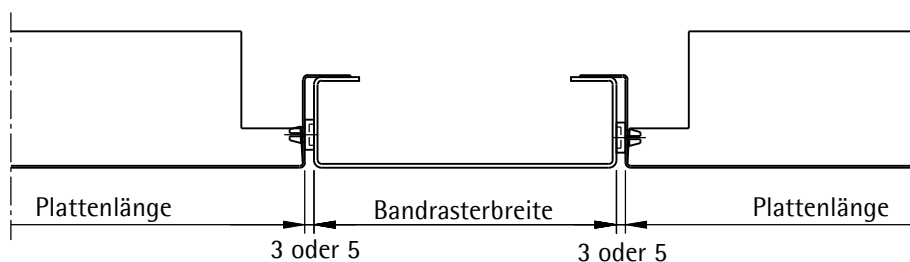
Übersicht

Hinweis: Qualitätsstandard der
Deckenplatten gem. TAIM

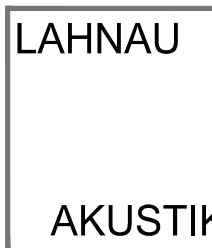


max. Plattengröße 1,5 m²
ohne zusätzliche Belastung
der Deckenplatte

Fugendetail



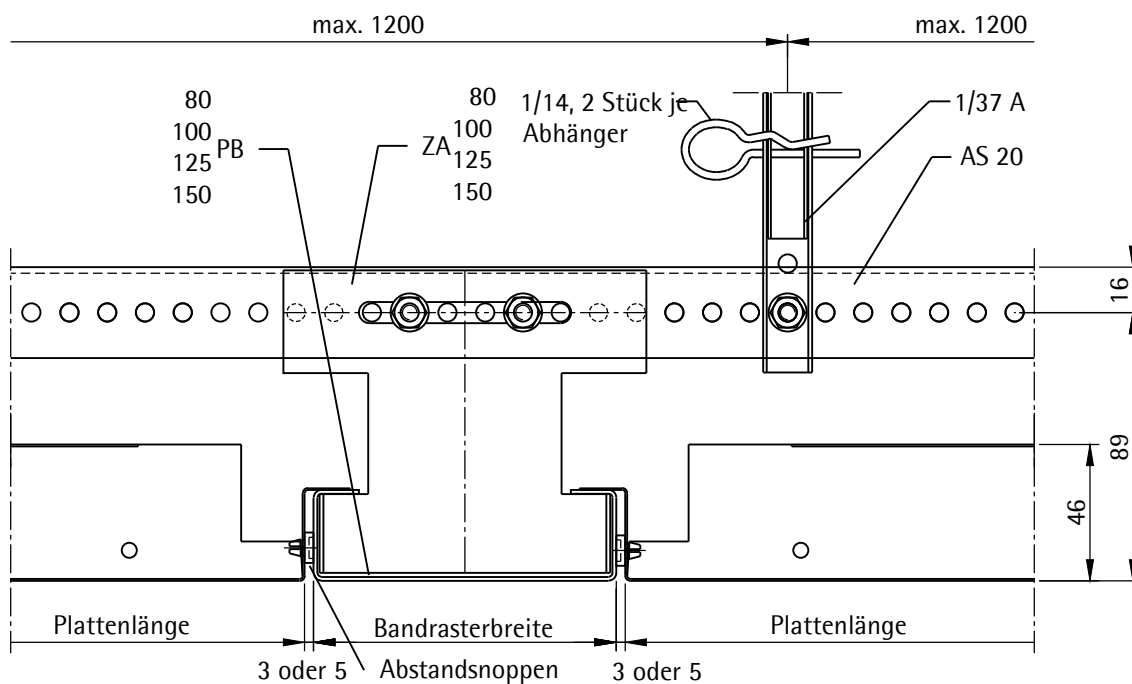
Akustik aus Metall Unterdecken



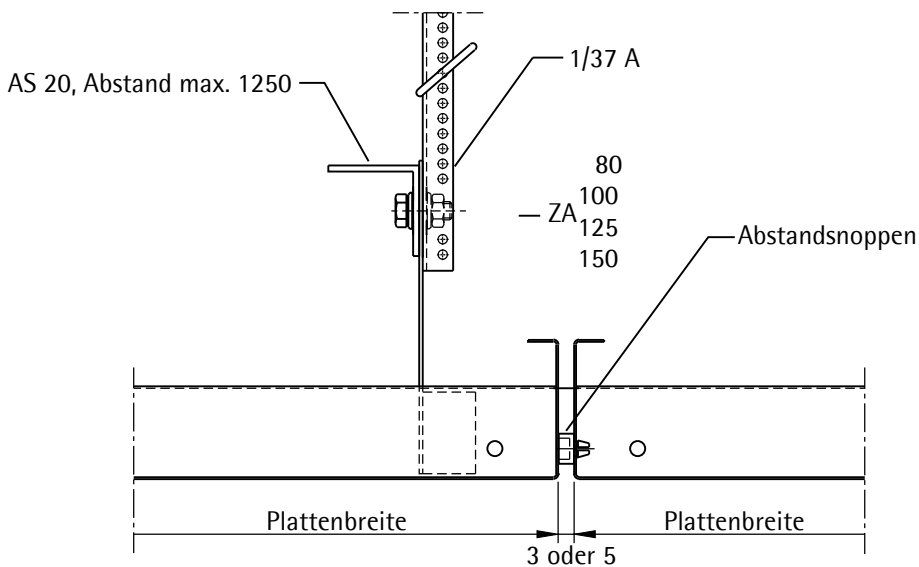
Parallel-Bandrastersystem Konstruktion K 160

LAHNAU AKUSTIK GmbH
 Dr.-Hans-Wilhelmi-Weg 1
 D - 35633 Lahnau
 Tel.: +49(0)6441 / 601-0
 Fax :+49(0)6441 / 601-254
 www.lahnau-akustik.de

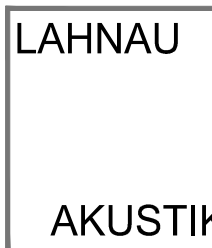
Regelschnitt - Plattenquerfuge



Regelschnitt - Plattenlängsfuge



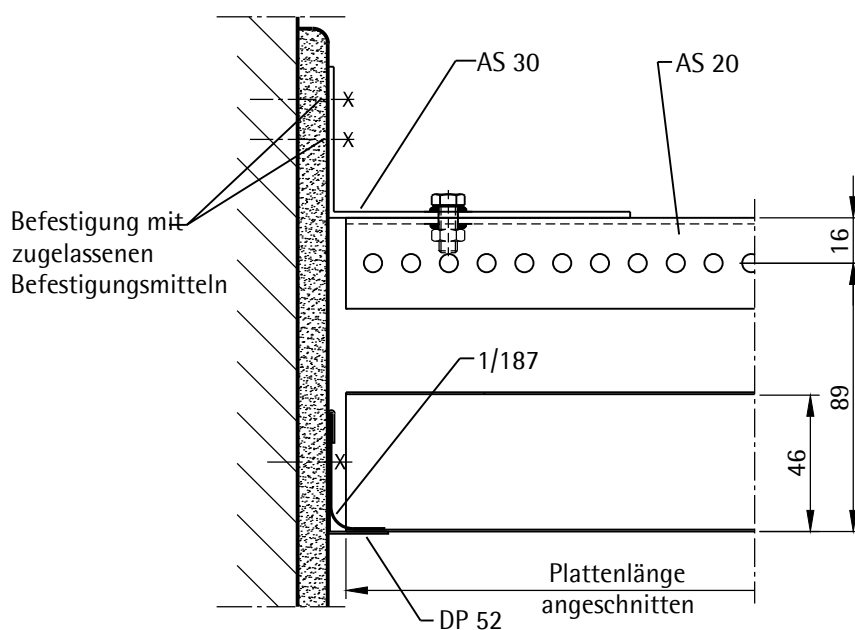
Akustik aus Metall Unterdecken



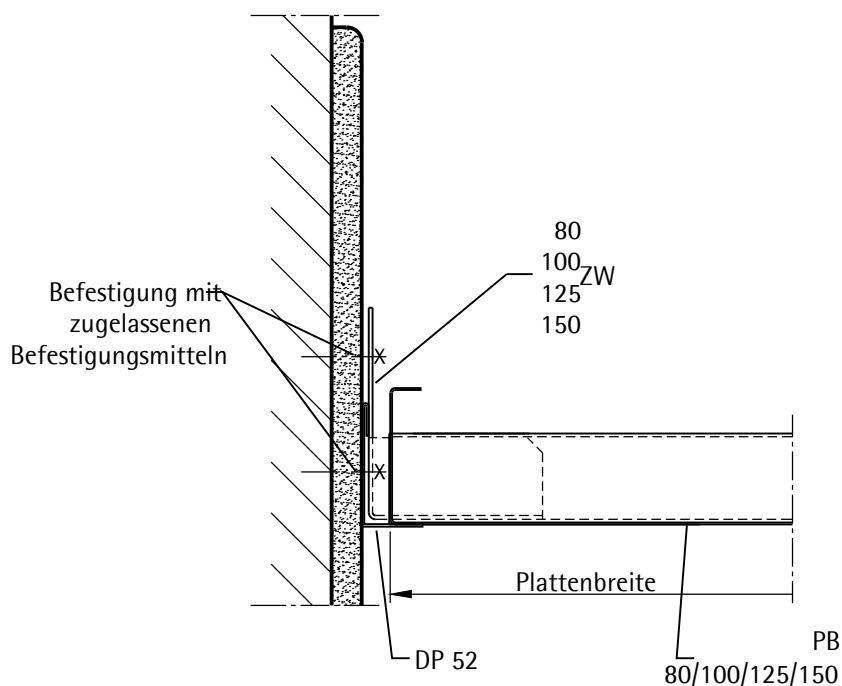
Parallel-Bandrastersystem Konstruktion K 160

LAHNAU AKUSTIK GmbH
 Dr.-Hans-Wilhelmi-Weg 1
 D - 35633 Lahnau
 Tel.: +49(0)6441 / 601-0
 Fax :+49(0)6441 / 601-254
 www.lahnau-akustik.de

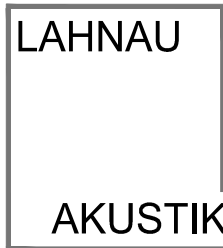
Wandanschluß - Plattenquerseite



Wandanschluß - Plattenlängsseite



Akustik aus Metall Unterdecken

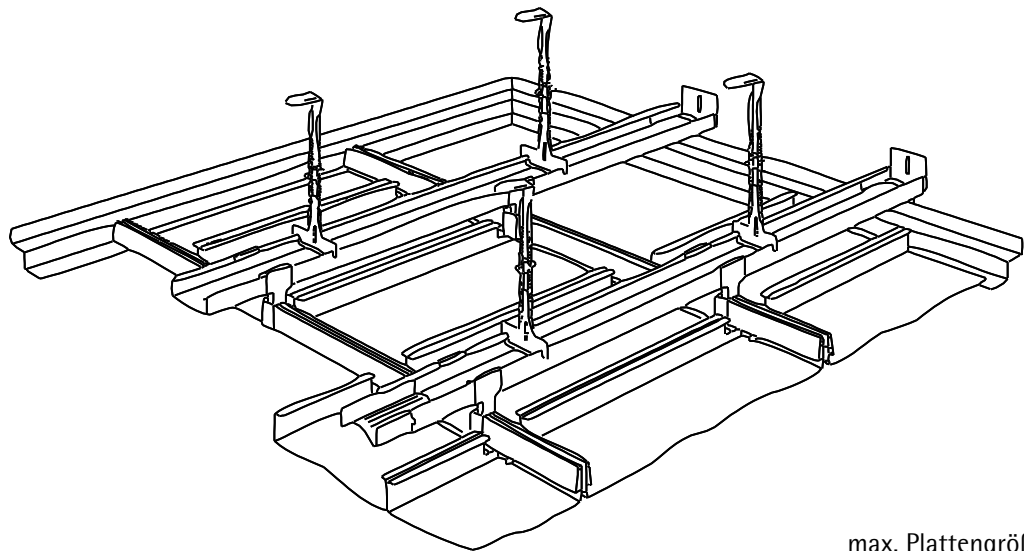


Klemmsystem
Konstruktion K 410

LAHNAU AKUSTIK GmbH
Dr.-Hans-Wilhelmi-Weg 1
D - 35633 Lahnau
Tel.: +49(0)6441 / 601-0
Fax :+49(0)6441 / 601-254
www.lahnau-akustik.de

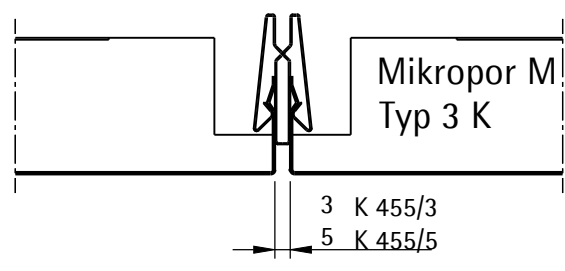
Übersicht

Hinweis: Qualitätsstandard der
Deckenplatten gem. TAIM

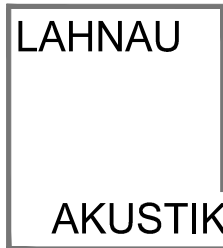


max. Plattengröße 1,2 m
ohne zusätzliche Belastung
der Deckenplatte

Fugendetail



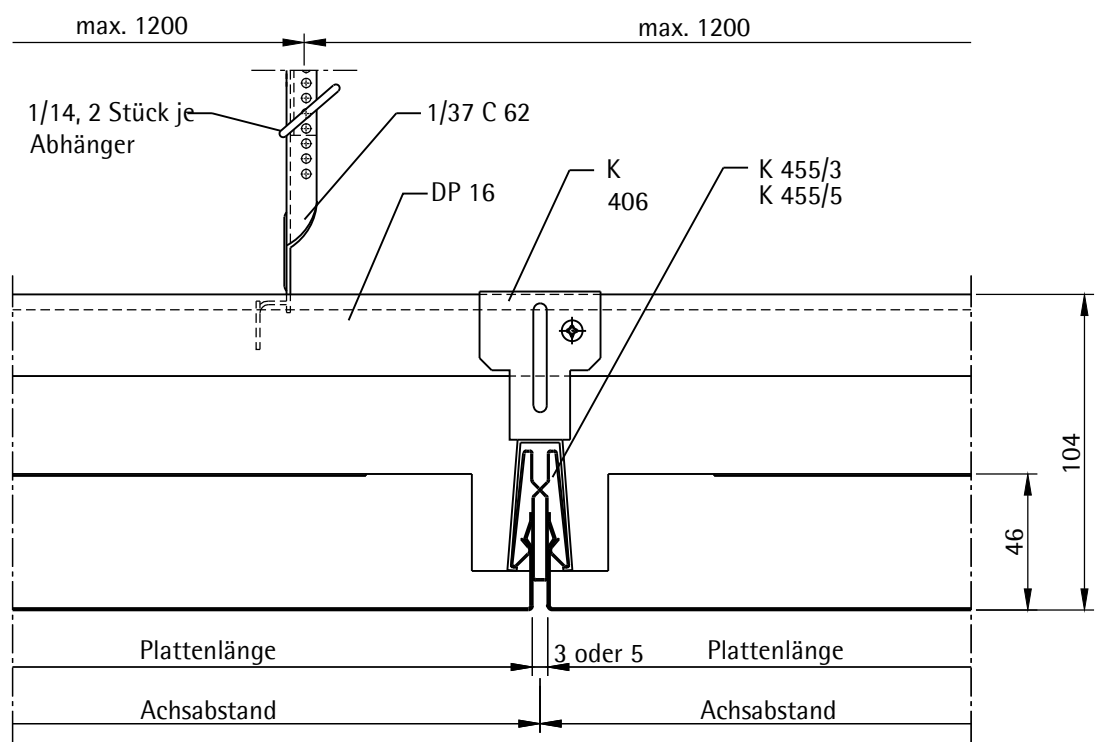
Akustik aus Metall Unterdecken



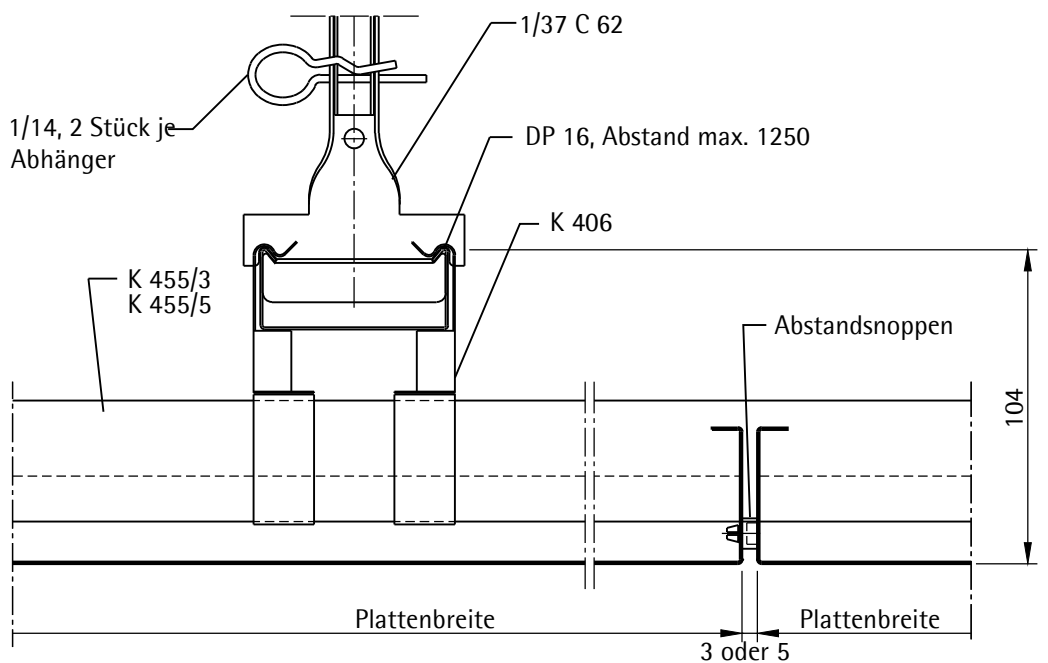
Klemmsystem Konstruktion K 410

LAHNAU AKUSTIK GmbH
Dr.-Hans-Wilhelmi-Weg 1
D - 35633 Lahnau
Tel.: +49(0)6441 / 601-0
Fax :+49(0)6441 / 601-254
www.lahnau-akustik.de

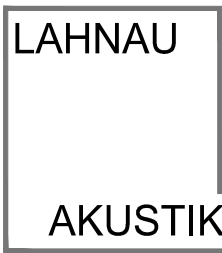
Regelschnitt - Plattenquerfuge



Regelschnitt - Plattenlängsfuge



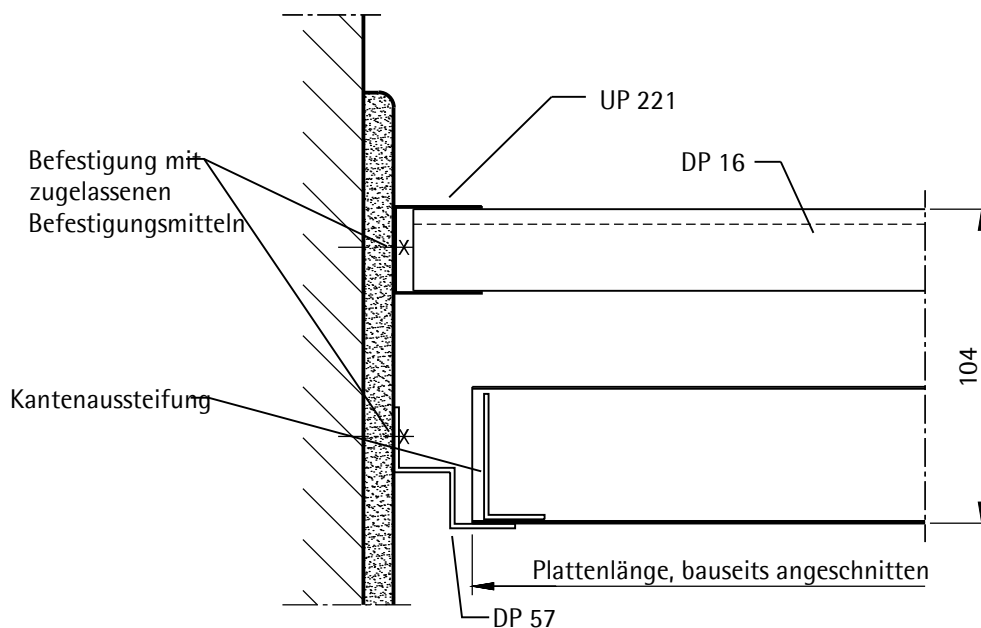
Akustik aus Metall Unterdecken



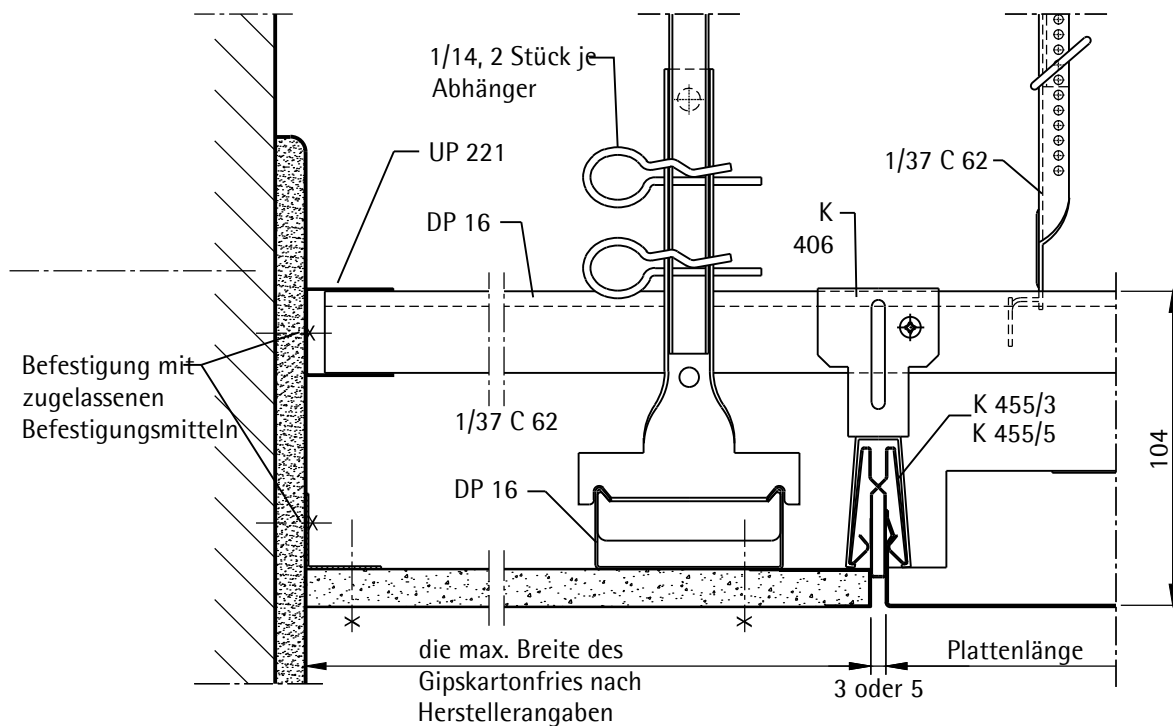
Klemmsystem Konstruktion K 410

LAHNAU AKUSTIK GmbH
Dr.-Hans-Wilhelmi-Weg 1
D - 35633 Lahnau
Tel.: +49(0)6441 / 601-0
Fax :+49(0)6441 / 601-254
www.lahnau-akustik.de

Wandanschluß mit Stufenwinkel - Plattenquerseite



Wandanschluß mit Randfries - Plattenquerseite



Akustik aus Metall Unterdecken

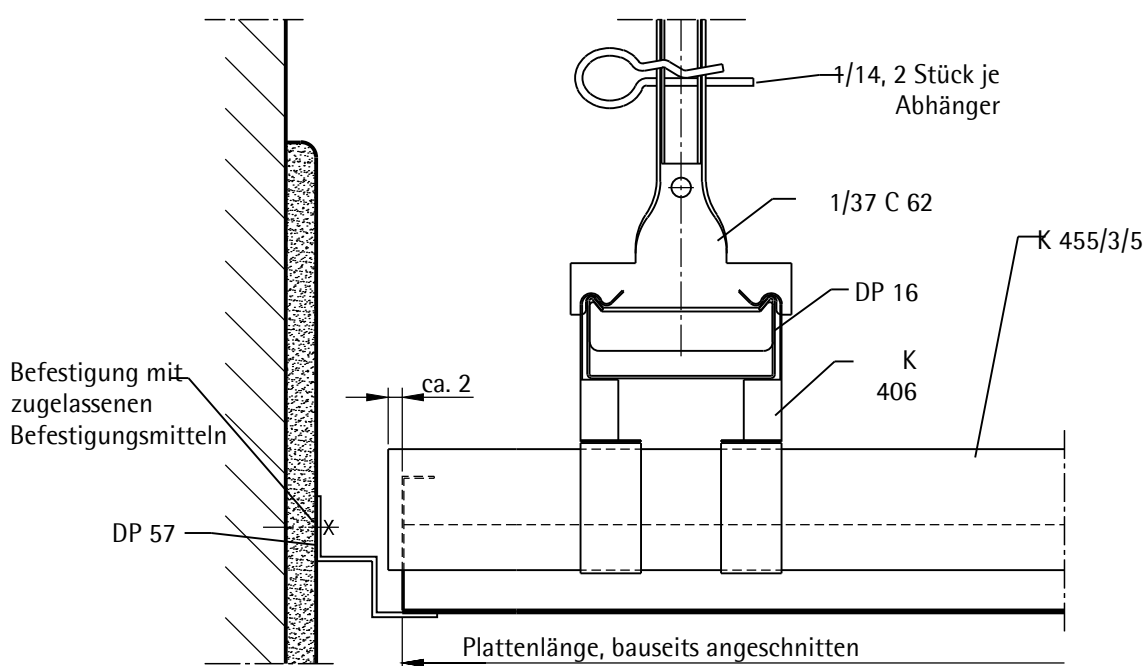
LAHNAU

AKUSTIK GmbH

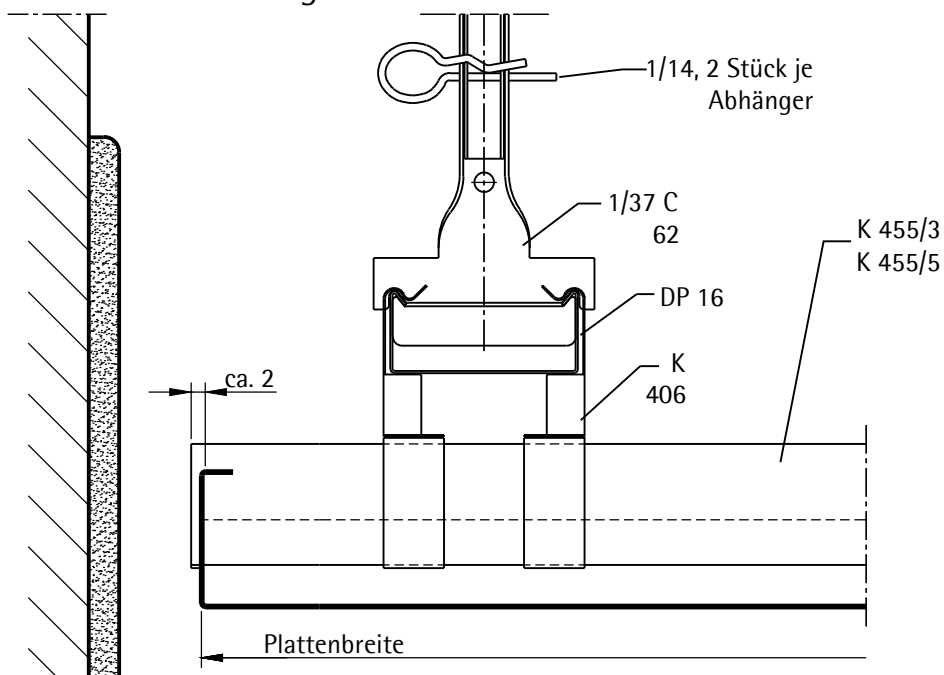
Klemmsystem
Konstruktion K 410

LAHNAU AKUSTIK GmbH
Dr.-Hans-Wilhelmi-Weg 1
D - 35633 Lahnau
Tel.: +49(0)6441 / 601-0
Fax :+49(0)6441 / 601-254
www.lahnau-akustik.de

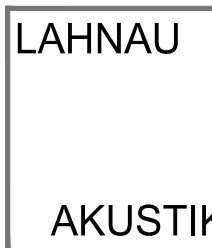
Wandanschluß mit Stufenwinkel - Plattenlängsseite



Wandanschluß offen - Plattenlängsseite



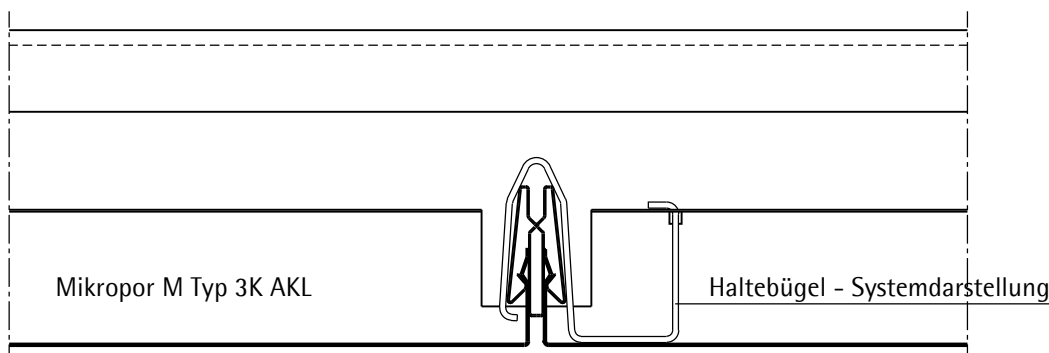
Akustik aus Metall Unterdecken



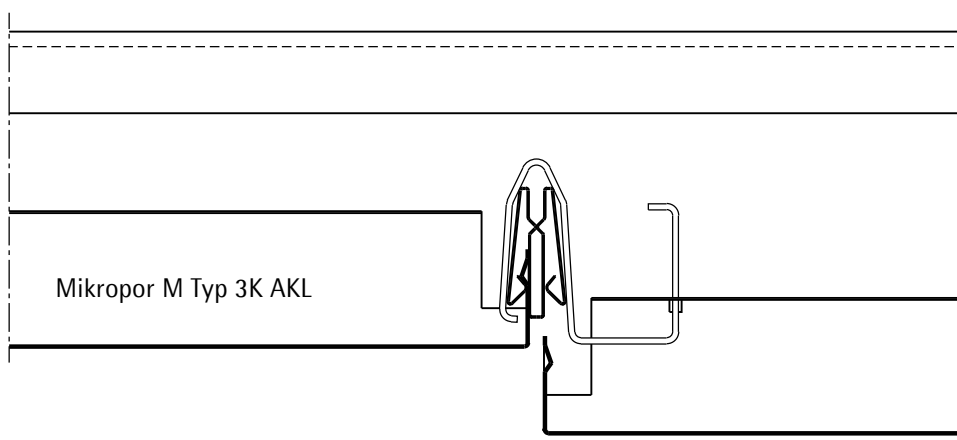
LAHNAU AKUSTIK GmbH
Dr.-Hans-Wilhelmi-Weg 1
D - 35633 Lahnau
Tel.: +49(0)6441 / 601-0
Fax :+49(0)6441 / 601-254
www.lahnau-akustik.de

Klemmsystem
Konstruktion K 410 - abklappbar

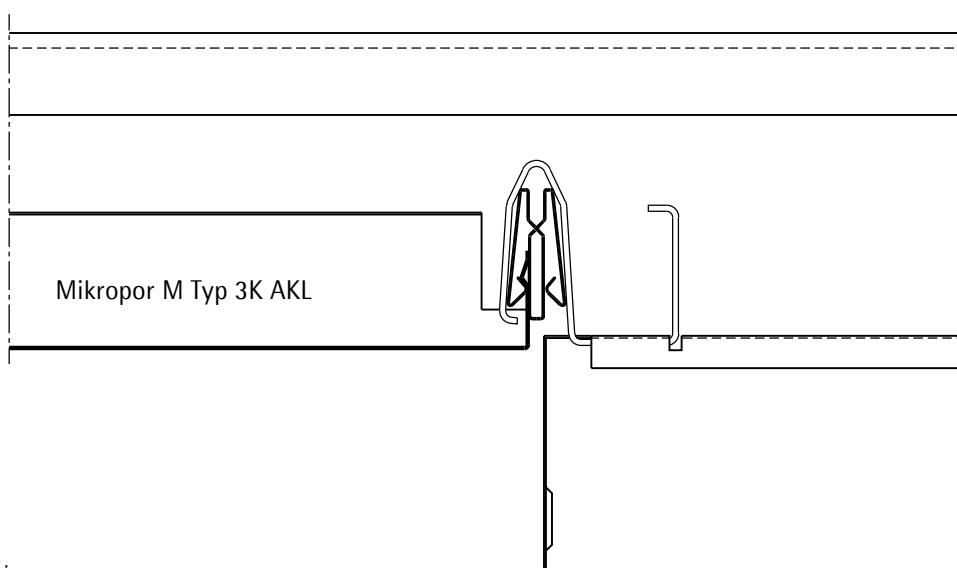
Akustikplatte im eingebauten Zustand



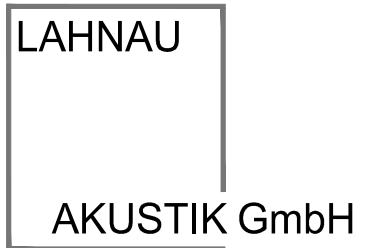
Akustikplatte aus der Klemmschiene nehmen



Akustikplatte abschwenken



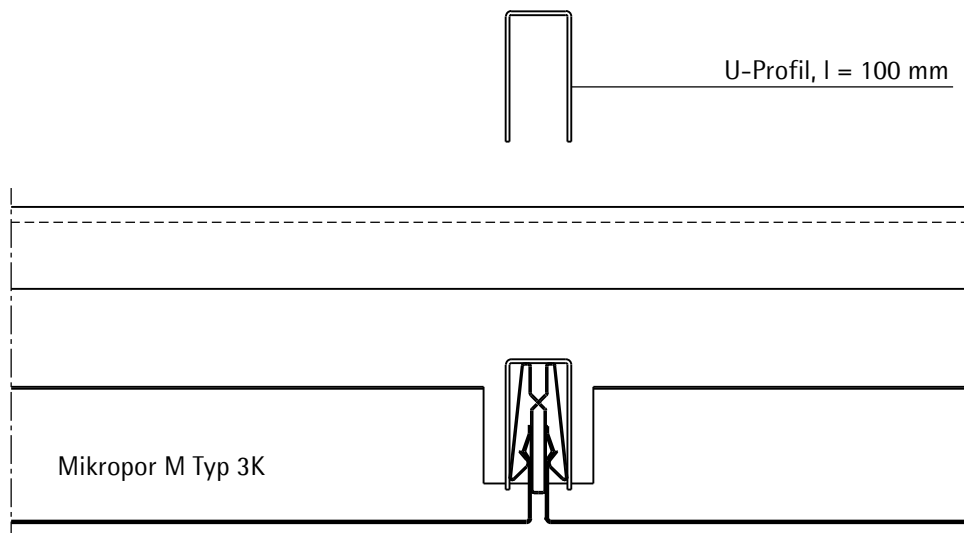
Akustik aus Metall Unterdecken



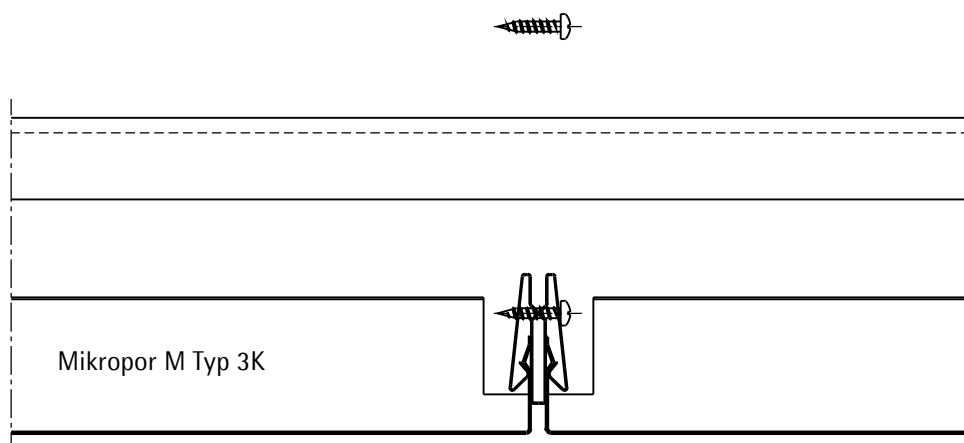
Klemmsystem
Konstruktion K 410 - Sturmsicherung

LAHNAU AKUSTIK GmbH
Dr.-Hans-Wilhelmi-Weg 1
D - 35633 Lahnau
Tel.: +49(0)6441 / 601-0
Fax :+49(0)6441 / 601-254
www.lahnau-akustik.de

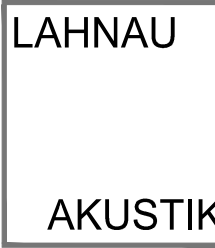
Sturmsicherung über aufgesetztes U-Profil



Sturmsicherung durch Verschraubung



Akustik aus Metall Unterdecken



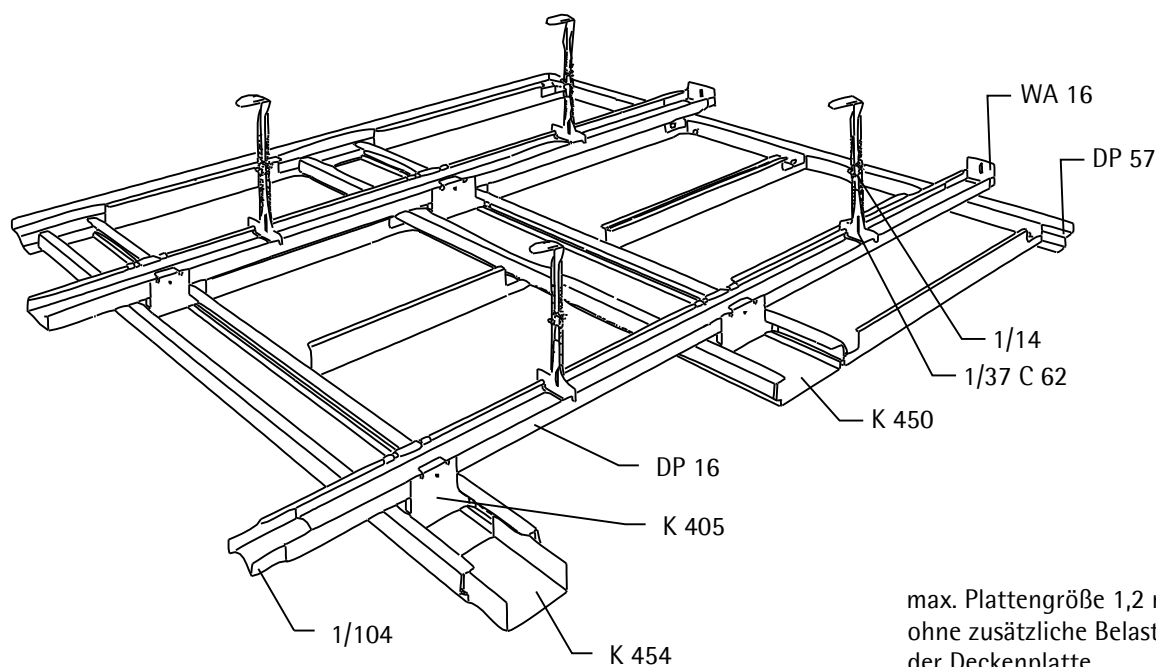
AKUSTIK GmbH

Klemmsystem
Konstruktion K 400

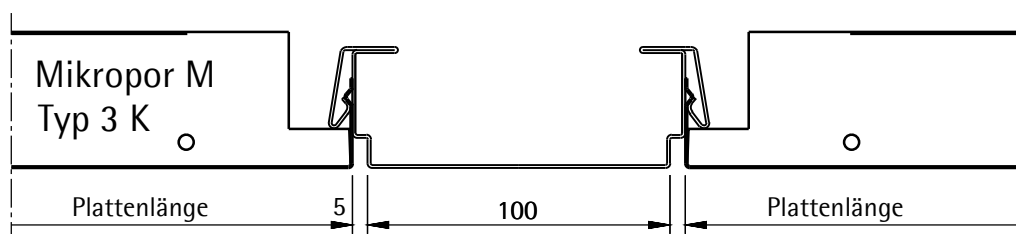
LAHNAU AKUSTIK GmbH
Dr.-Hans-Wilhelmi-Weg 1
D - 35633 Lahnau
Tel.: +49(0)6441 / 601-0
Fax :+49(0)6441 / 601-254
www.lahnau-akustik.de

Übersicht

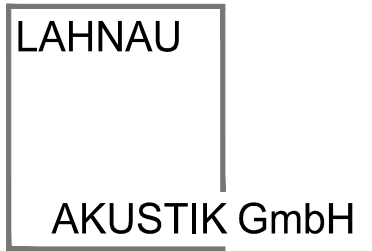
Hinweis: Qualitätsstandard der
Deckenplatten gem. TAIM



Fugendetail



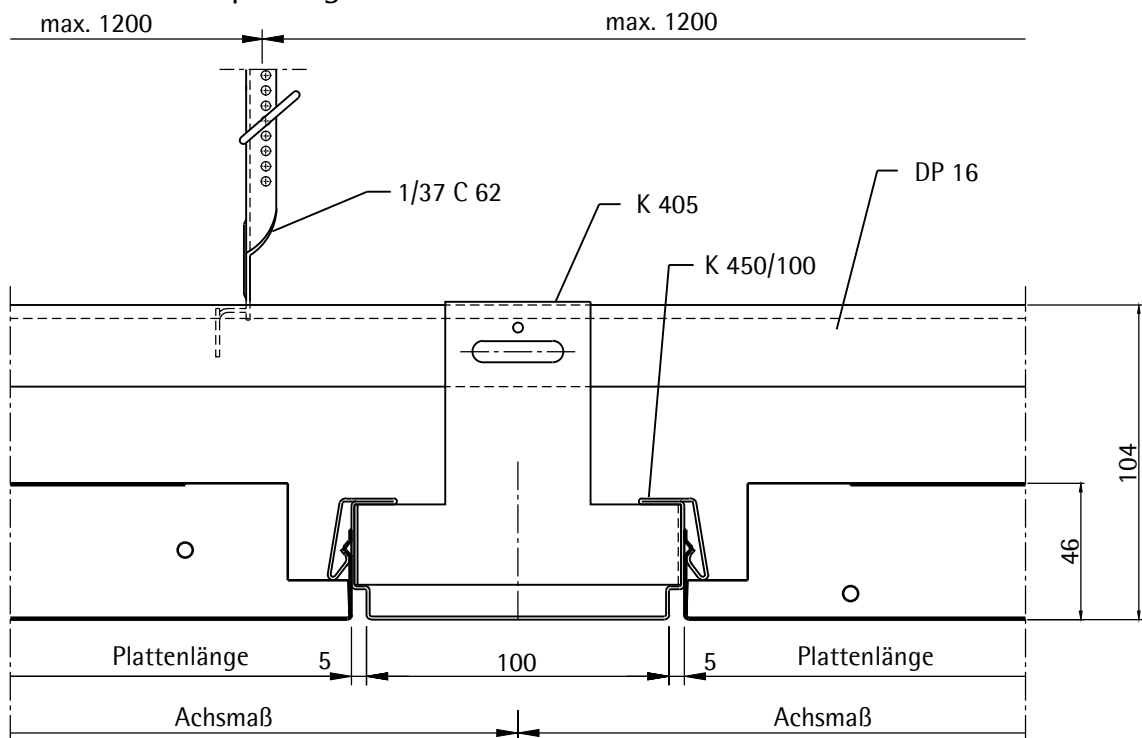
Akustik aus Metall Unterdecken



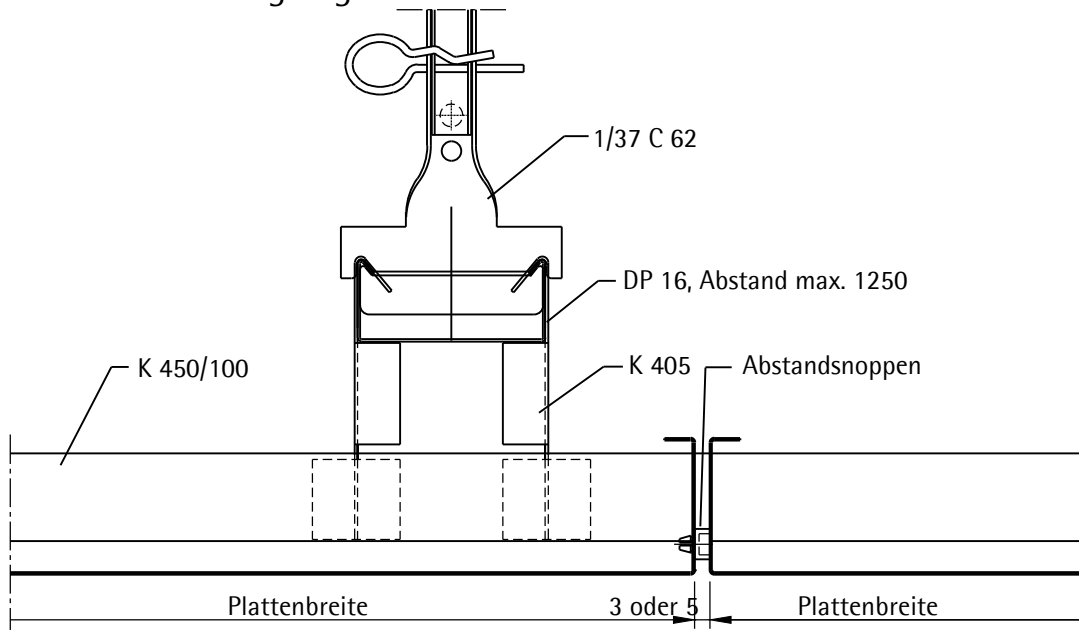
Klemmsystem
Konstruktion K 400

LAHNAU AKUSTIK GmbH
Dr.-Hans-Wilhelmi-Weg 1
D - 35633 Lahnau
Tel.: +49(0)6441 / 601-0
Fax :+49(0)6441 / 601-254
www.lahnau-akustik.de

Regelschnitt - Plattenquerfuge



Regelschnitt - Plattenlängsfuge



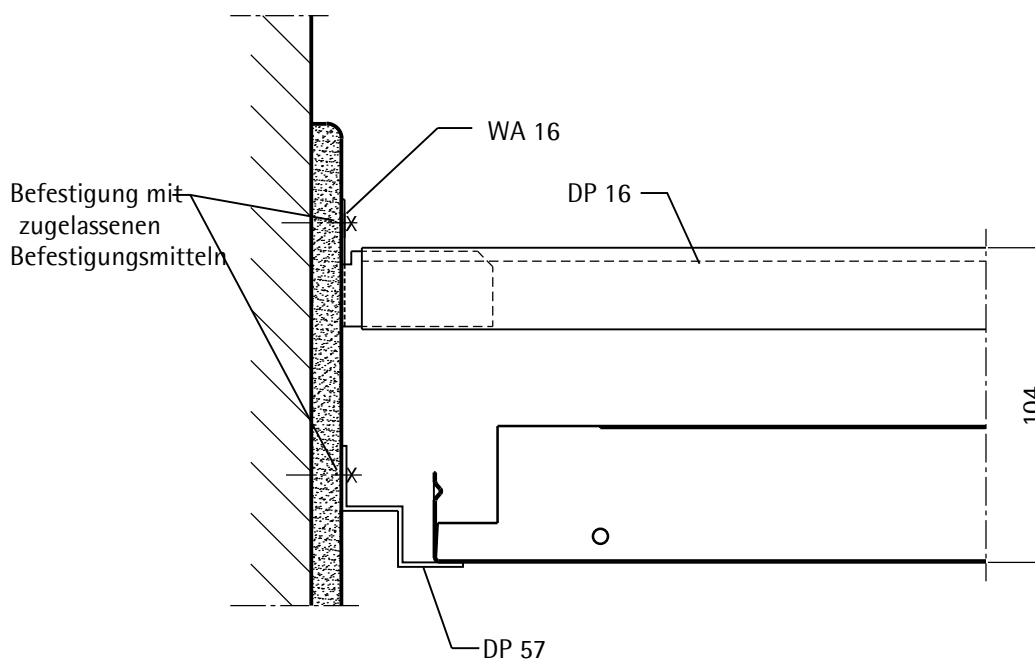
Akustik aus Metall Unterdecken

Klemmsystem
Konstruktion K 400

Wandanschluß mit Stufenwinkel - Plattenquerseite



LAHNAU AKUSTIK GmbH
Dr.-Hans-Wilhelmi-Weg 1
D - 35633 Lahnau
Tel.: +49(0)6441 / 601-0
Fax :+49(0)6441 / 601-254
www.lahnau-akustik.de



Akustik aus Metall Unterdecken

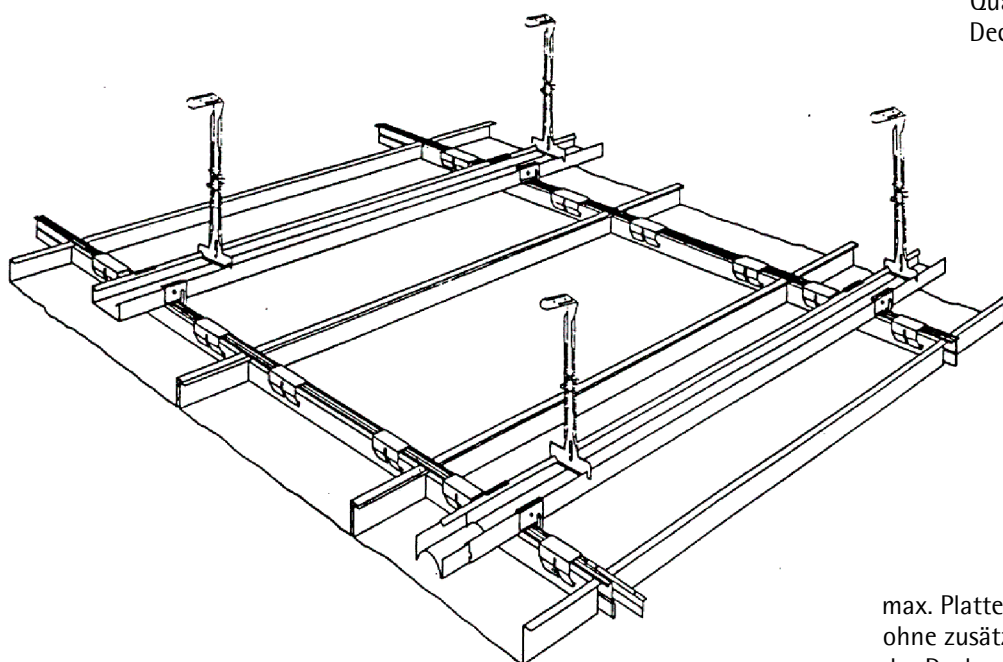


Luftkühldecke
AcoustAir

LAHNAU AKUSTIK GmbH
Dr.-Hans-Wilhelmi-Weg 1
D - 35633 Lahnau
Tel.: +49(0)6441 / 601-0
Fax :+49(0)6441 / 601-254
www.lahnau-akustik.de

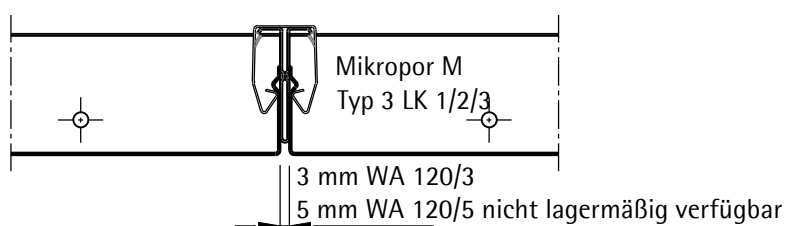
Übersicht

Hinweis:
Qualitätsstandard der
Deckenplatten gem. TAIM

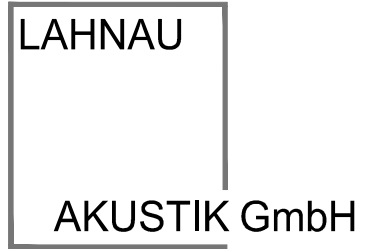


max. Plattengröße 1,2 m²
ohne zusätzliche Belastung
der Deckenplatte

Fugendetail



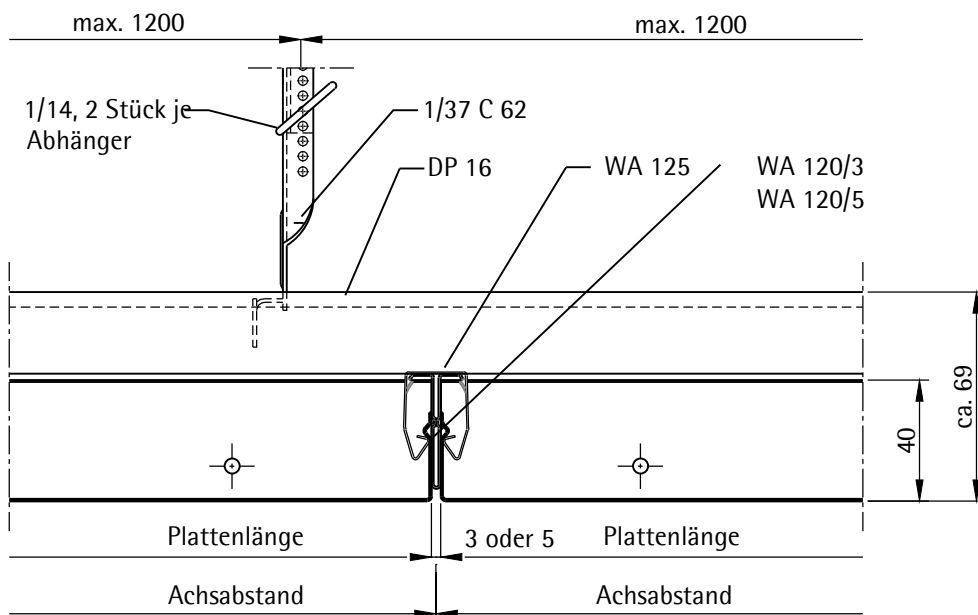
Akustik aus Metall Unterdecken



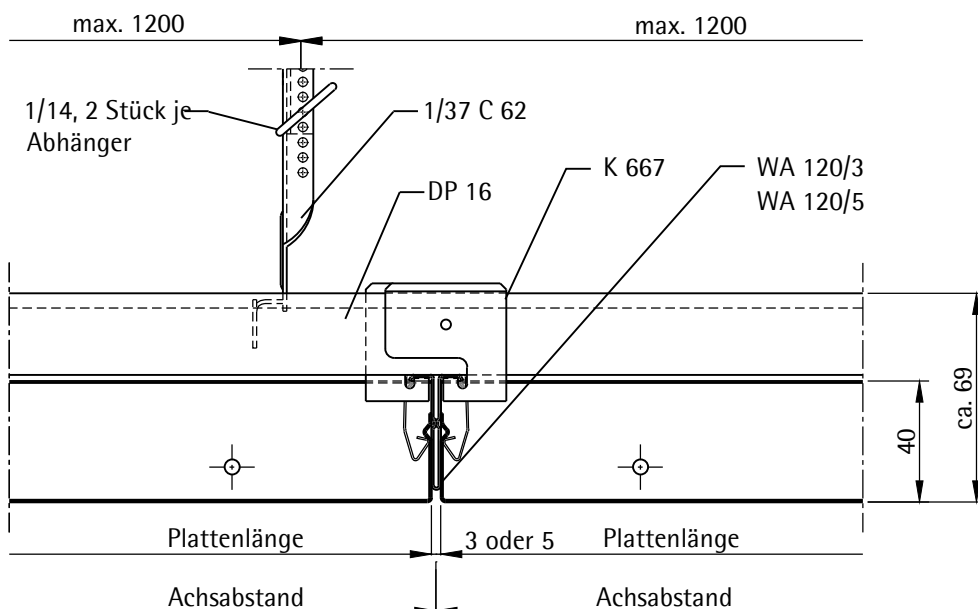
Luftkühldecke
AcoustAir

LAHNAU AKUSTIK GmbH
Dr.-Hans-Wilhelmi-Weg 1
D - 35633 Lahnau
Tel.: +49(0)6441 / 601-0
Fax :+49(0)6441 / 601-254
www.lahnau-akustik.de

Regelschnitt - Plattenquerfuge im Bereich Halteklammer WA 125



Regelschnitt - Plattenquerfuge im Bereich Kreuzverbinder K 667



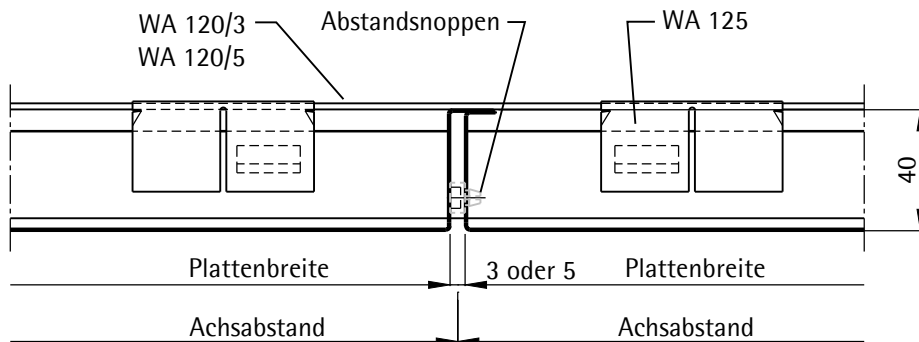
Akustik aus Metall Unterdecken



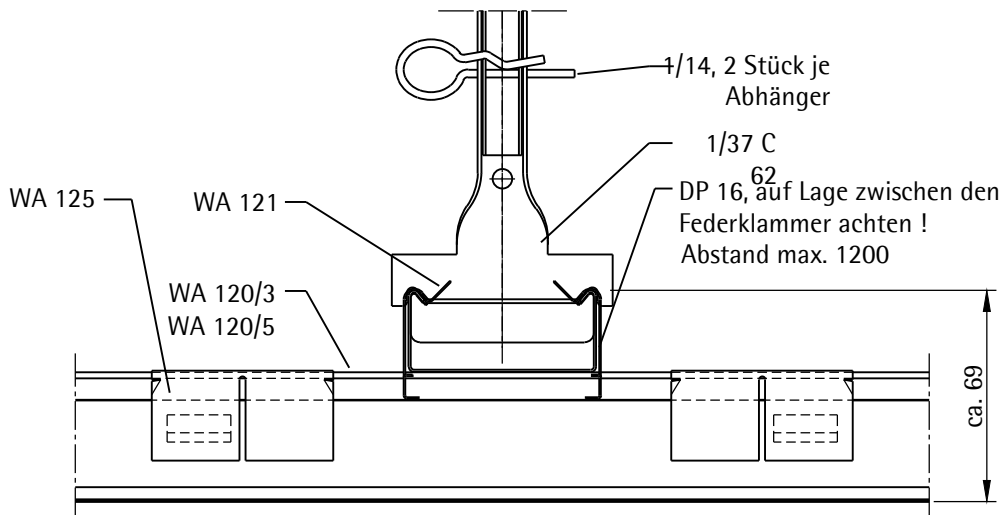
Luftkühldecke
AcoustAir

LAHNAU AKUSTIK GmbH
Dr.-Hans-Wilhelmi-Weg 1
D - 35633 Lahnau
Tel.: +49(0)6441 / 601-0
Fax :+49(0)6441 / 601-254
www.lahnau-akustik.de

Regelschnitt im Bereich Plattenlängsfuge



Regelschnitt im Bereich der Abhängung



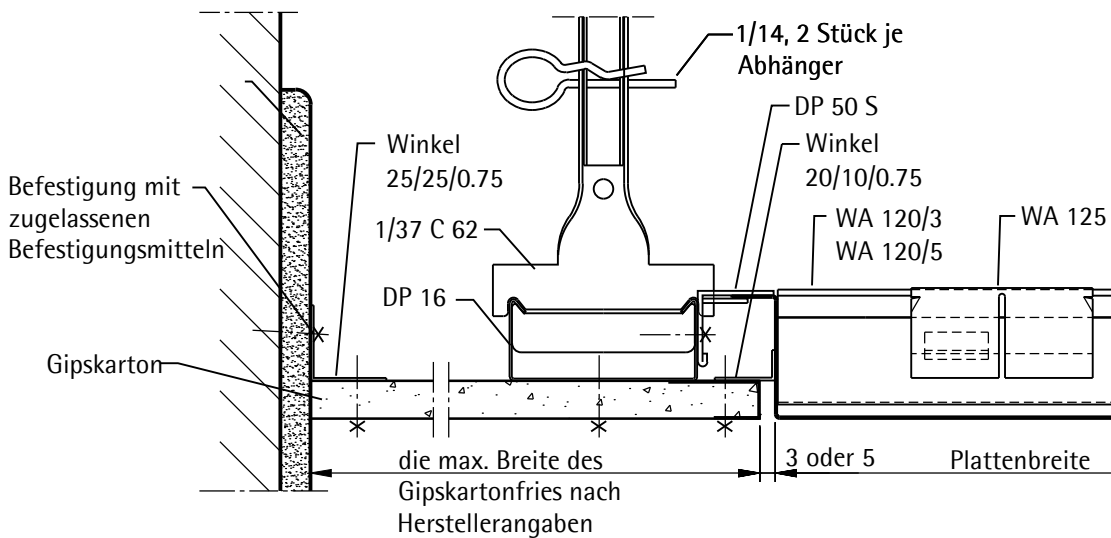
Akustik aus Metall Unterdecken



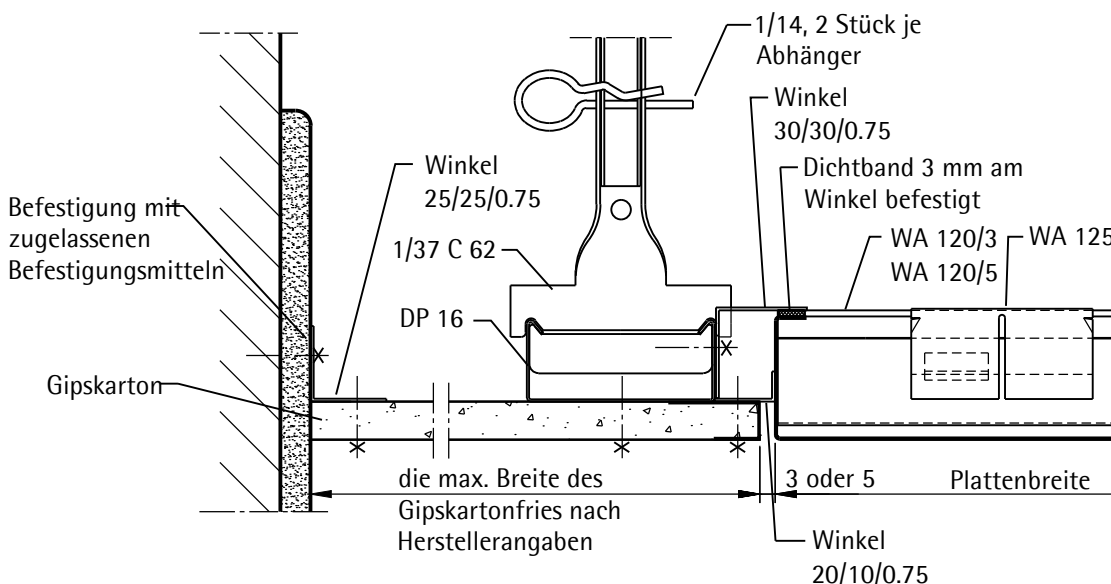
Luftkühldecke
AcoustAir

LAHNAU AKUSTIK GmbH
Dr.-Hans-Wilhelmi-Weg 1
D - 35633 Lahnau
Tel.: +49(0)6441 / 601-0
Fax :+49(0)6441 / 601-254
www.lahnau-akustik.de

Wandanschluß mit Randfries - Plattenlängsseite (Außenkantung)



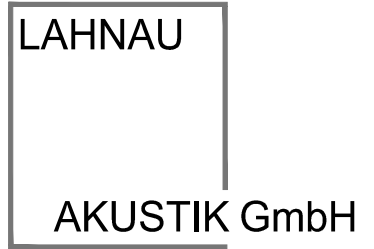
Wandanschluß mit Randfries - Plattenlängsseite (Innenkantung)



alle Maße in mm

M 40.04

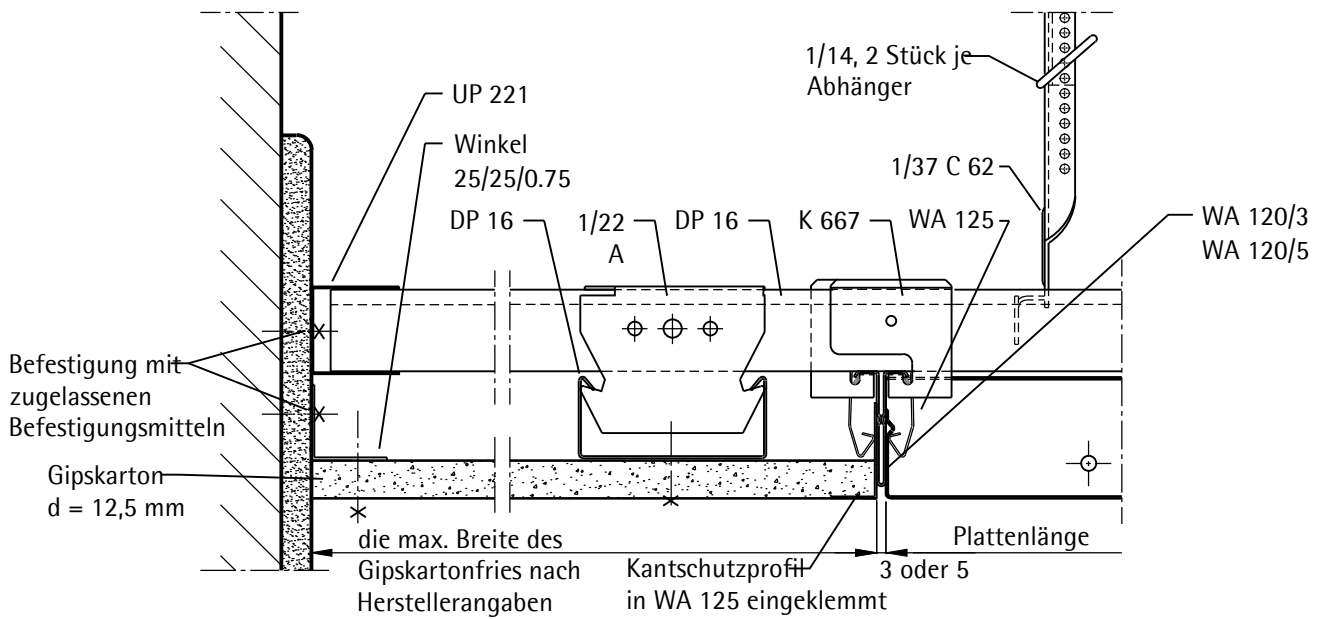
Akustik aus Metall Unterdecken



Luftkühldecke
AcoustAir

LAHNAU AKUSTIK GmbH
Dr.-Hans-Wilhelmi-Weg 1
D - 35633 Lahnau
Tel.: +49(0)6441 / 601-0
Fax :+49(0)6441 / 601-254
www.lahnau-akustik.de

Wandanschluß mit Randfries - Plattenquerseite



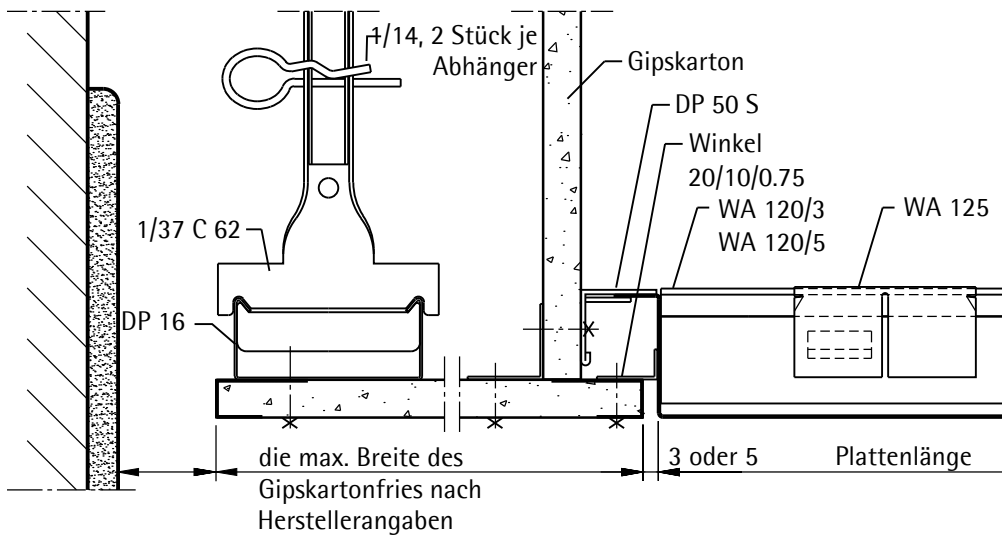
Akustik aus Metall Unterdecken



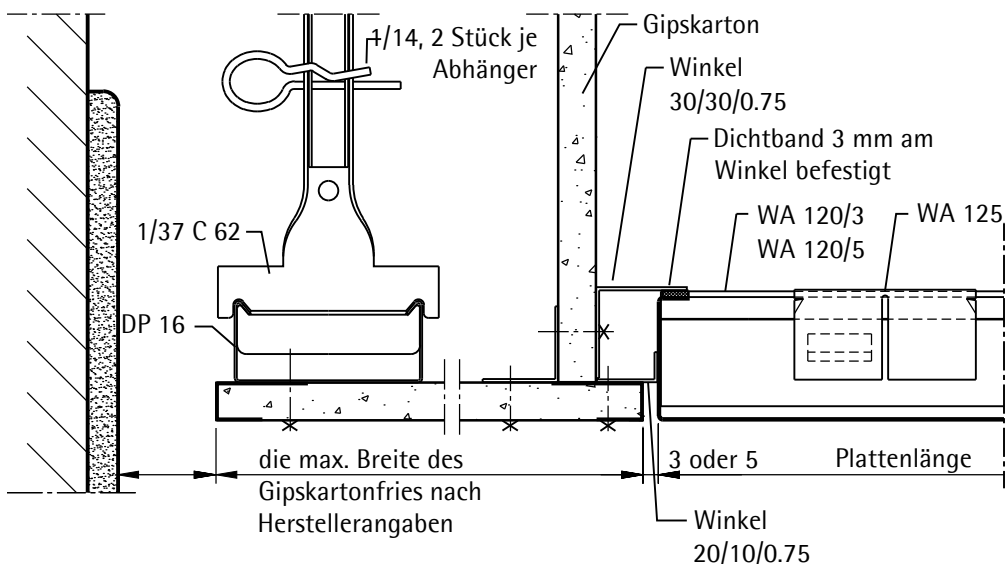
Luftkühldecke
AcoustAir

LAHNAU AKUSTIK GmbH
Dr.-Hans-Wilhelmi-Weg 1
D - 35633 Lahnau
Tel.: +49(0)6441 / 601-0
Fax :+49(0)6441 / 601-254
www.lahnau-akustik.de

Wandanschluß mit offener Abluftfuge - Plattenlängsseite (Außenkantung)



Wandanschluß mit offener Abluftfuge - Plattenlängsseite (Innenkantung)



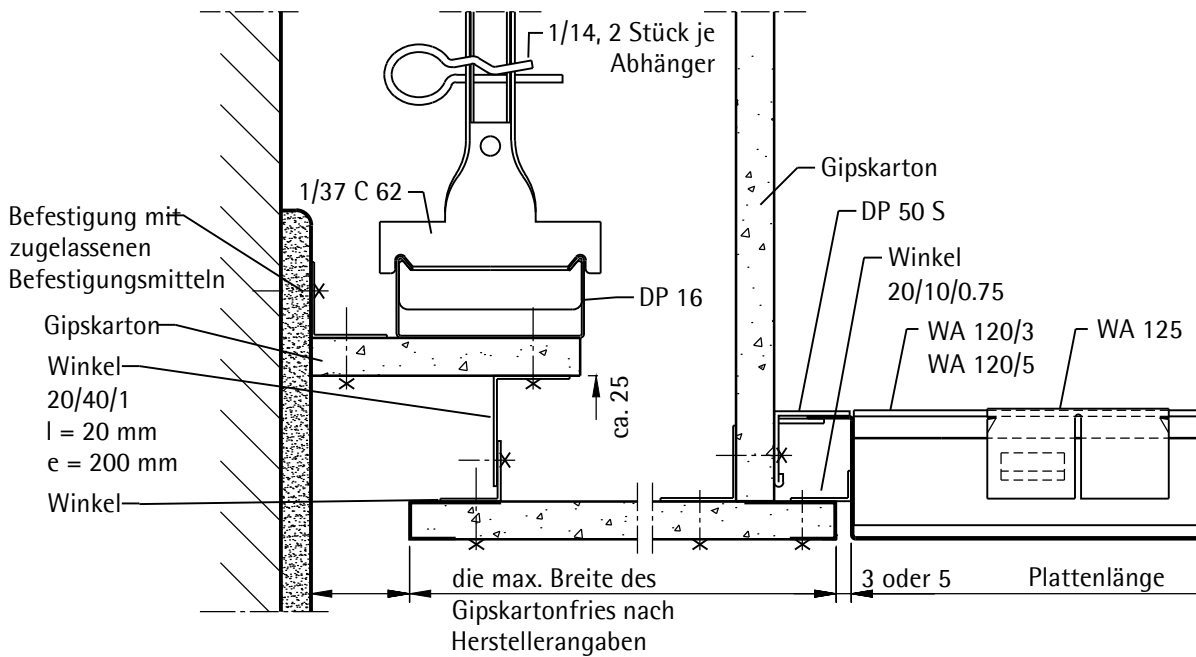
Akustik aus Metall Unterdecken



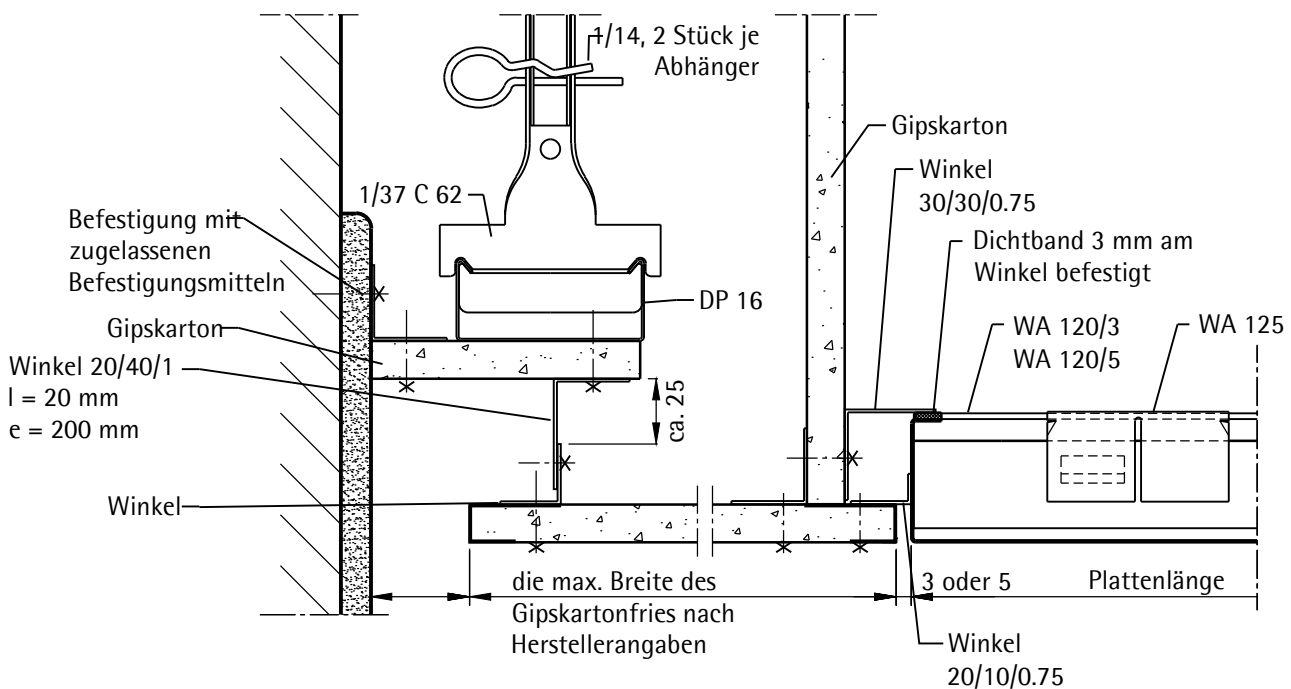
Luftkühldecke
AcoustAir

LAHNAU AKUSTIK GmbH
Dr.-Hans-Wilhelmi-Weg 1
D - 35633 Lahnau
Tel.: +49(0)6441 / 601-0
Fax :+49(0)6441 / 601-254
www.lahnau-akustik.de

Wandanschluß mit abgedeckter Abluftfuge - Plattenlängsseite (Außenkantung)



Wandanschluß mit abgedeckter Abluftfuge - Plattenlängsseite (Innenkantung)



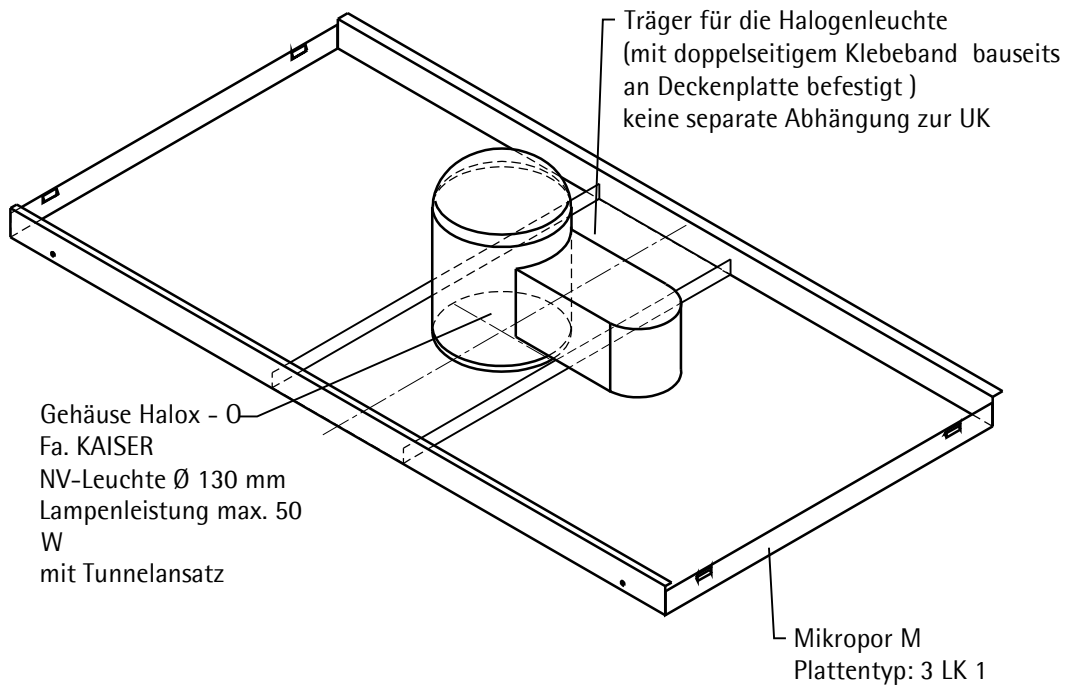
Akustik aus Metall Unterdecken



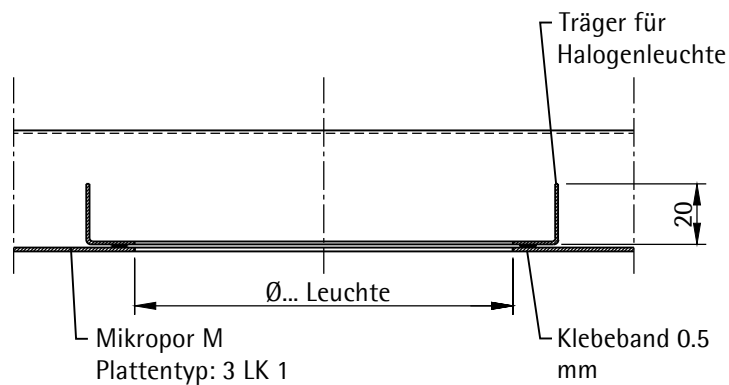
Luftkühldecke
AcoustAir

LAHNAU AKUSTIK GmbH
Dr.-Hans-Wilhelmi-Weg 1
D - 35633 Lahnau
Tel.: +49(0)6441 / 601-0
Fax :+49(0)6441 / 601-254
www.lahnau-akustik.de

Übersicht - Mikropor M mit Halogenleuchte



Schnitt



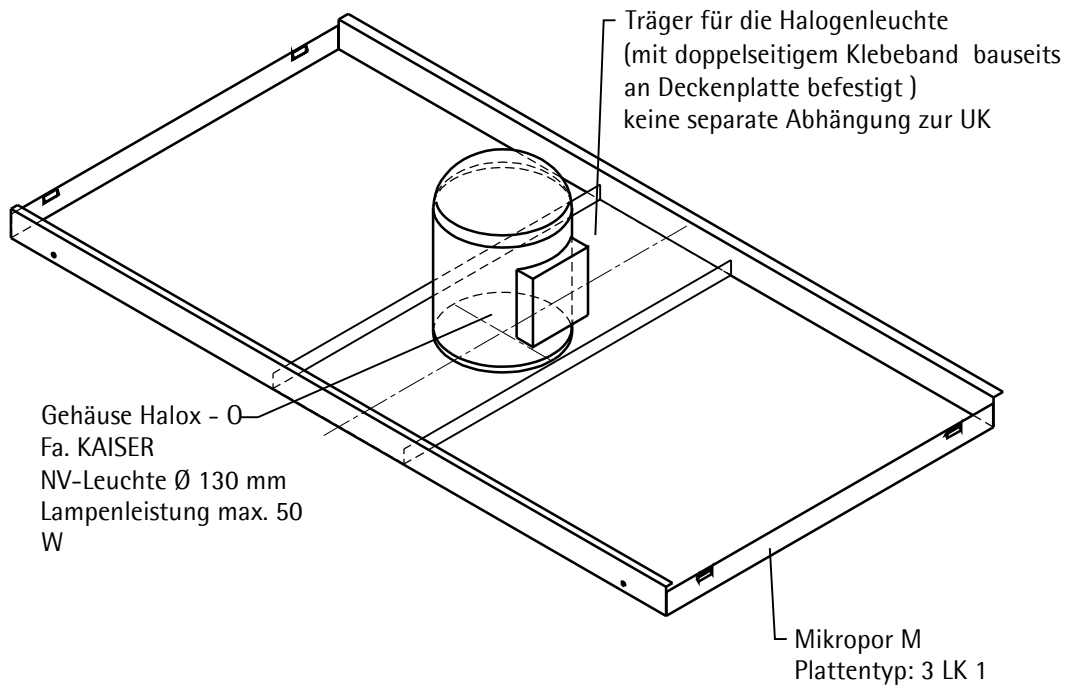
Akustik aus Metall Unterdecken



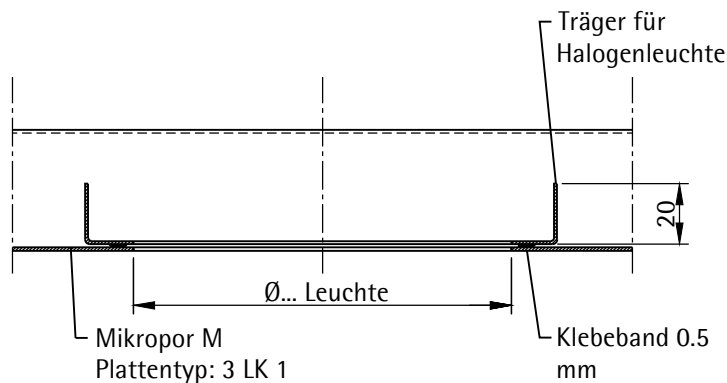
Luftkühldecke
AcoustAir

LAHNAU AKUSTIK GmbH
Dr.-Hans-Wilhelmi-Weg 1
D - 35633 Lahnau
Tel.: +49(0)6441 / 601-0
Fax :+49(0)6441 / 601-254
www.lahnau-akustik.de

Übersicht - Mikropor M mit Halogenleuchte



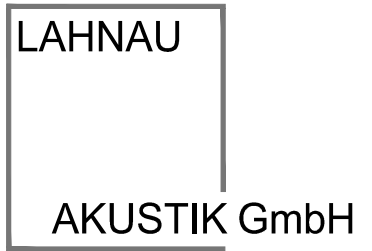
Schnitt



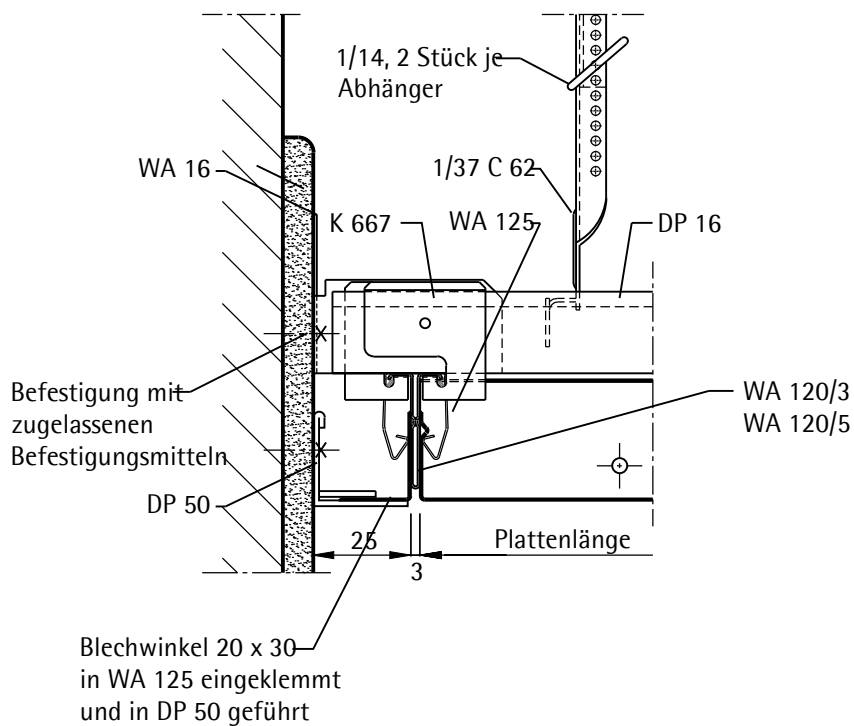
Akustik aus Metall Unterdecken

Luftkühldecke
AcoustAir

Wandanschluß - Plattenquerseite



LAHNAU AKUSTIK GmbH
Dr.-Hans-Wilhelmi-Weg 1
D - 35633 Lahnau
Tel.: +49(0)6441 / 601-0
Fax :+49(0)6441 / 601-254
www.lahnau-akustik.de



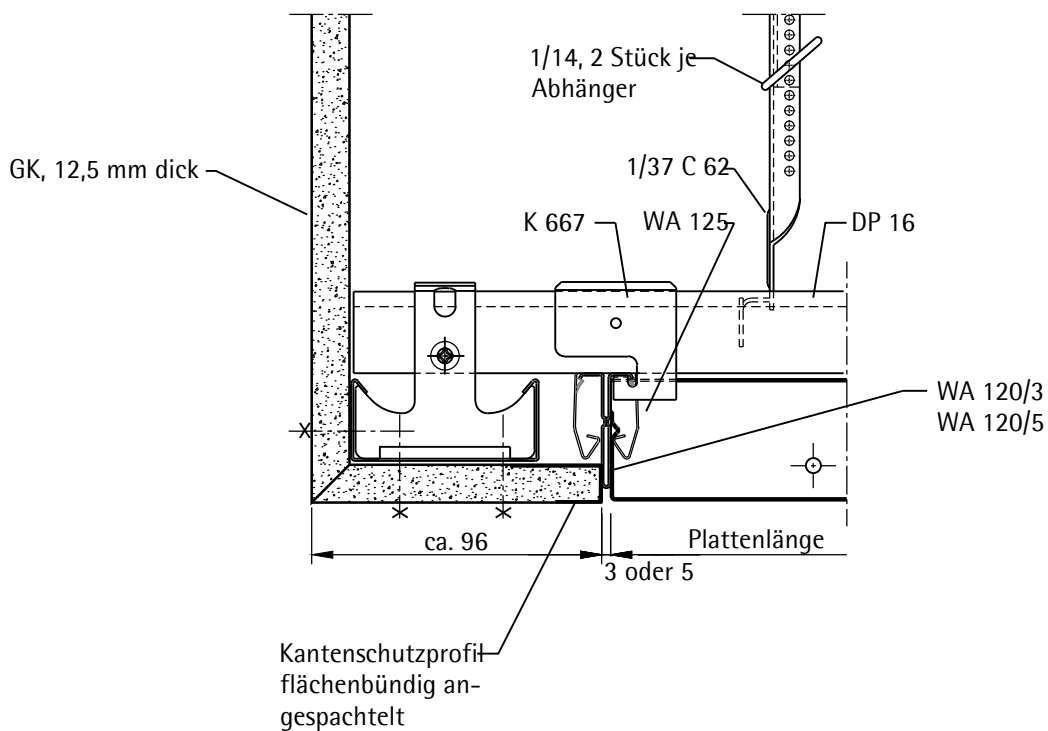
Akustik aus Metall Unterdecken



Luftkühldecke
AcoustAir

LAHNAU AKUSTIK GmbH
Dr.-Hans-Wilhelmi-Weg 1
D - 35633 Lahnau
Tel.: +49(0)6441 / 601-0
Fax :+49(0)6441 / 601-254
www.lahnau-akustik.de

Anschluß GK Winkelement - Plattenquerseite



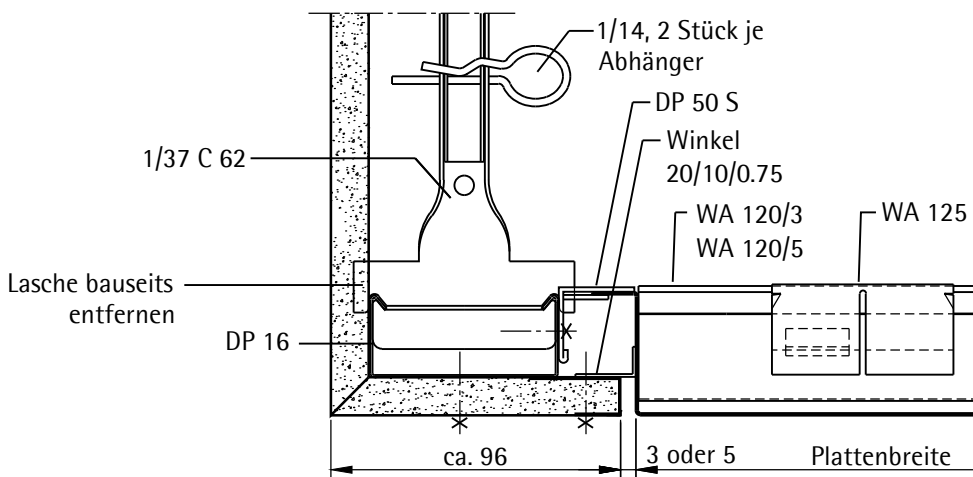
Akustik aus Metall Unterdecken



Luftkühldecke
AcoustAir

LAHNAU AKUSTIK GmbH
Dr.-Hans-Wilhelmi-Weg 1
D - 35633 Lahnau
Tel.: +49(0)6441 / 601-0
Fax :+49(0)6441 / 601-254
www.lahnau-akustik.de

Anschluß GK Winkelelement - Plattenlängsseite (Außenkantung)



Anschluß GK Winkelelement - Plattenlängsseite (Innenkantung)

