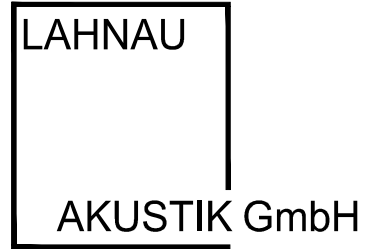


Lahnau Akustikdecken fugenlose Glasakustik



Unterdecke

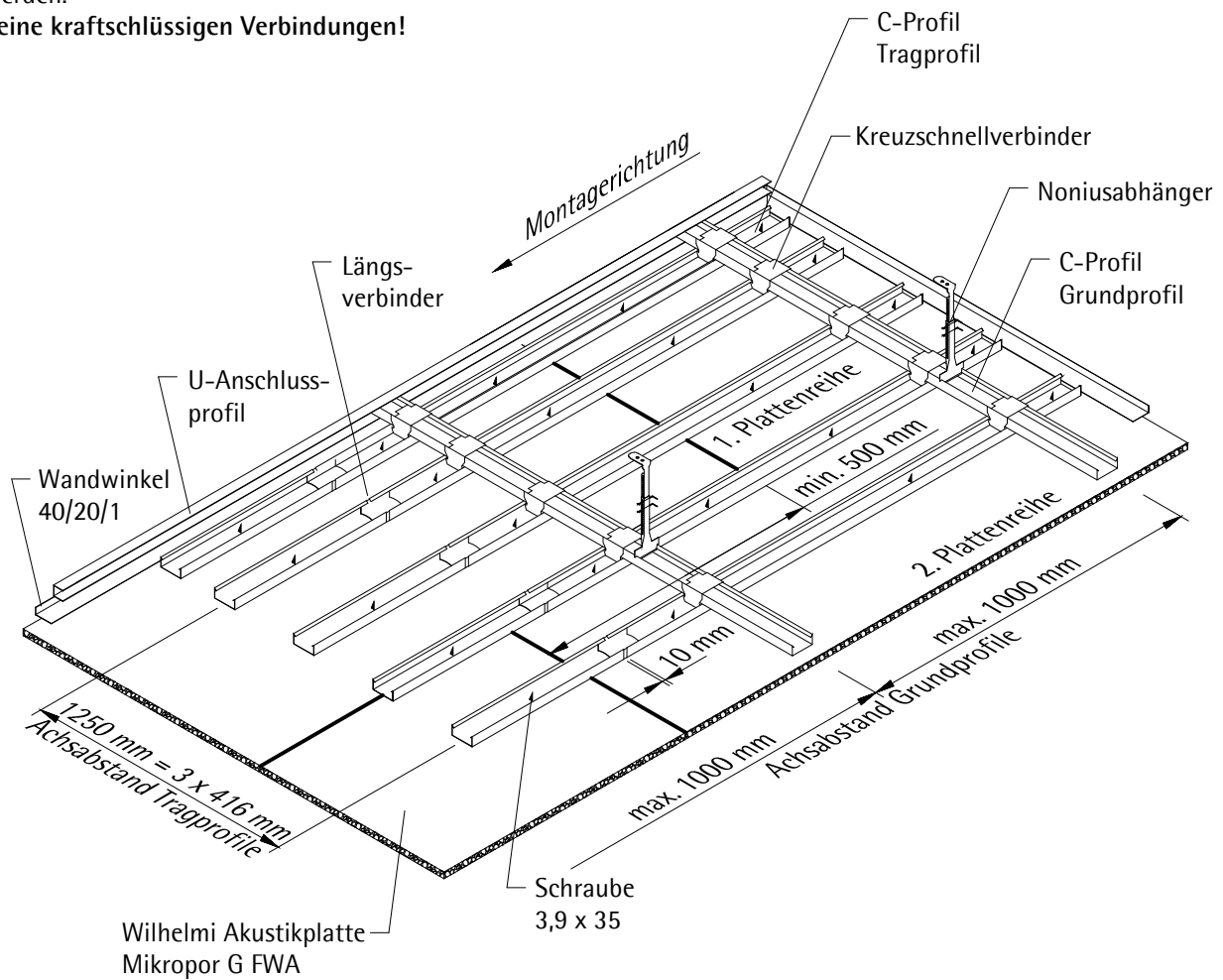
LAHNAU AKUSTIK GmbH
 Dr.-Hans-Wilhelmi-Weg 1
 D - 35633 Lahnau
 Tel.: +49(0)6441 / 601-0
 Fax :+49(0)6441 / 601-254
 www.lahnau-akustik.de

Übersicht

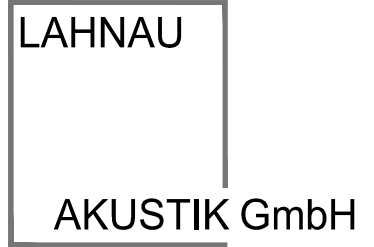
generelle Hinweise:

Eine Verschiebbarkeit der Unterkonstruktion in Längs- und Querrichtung muss gewährleistet sein.
 Alle Anschlüsse an Wände, Einbauten und flankierende Bauteile müssen offen und gleitend ausgeführt werden.

Keine kraftschlüssigen Verbindungen!



Lahnau Akustikdecken fugenlose Glasakustik

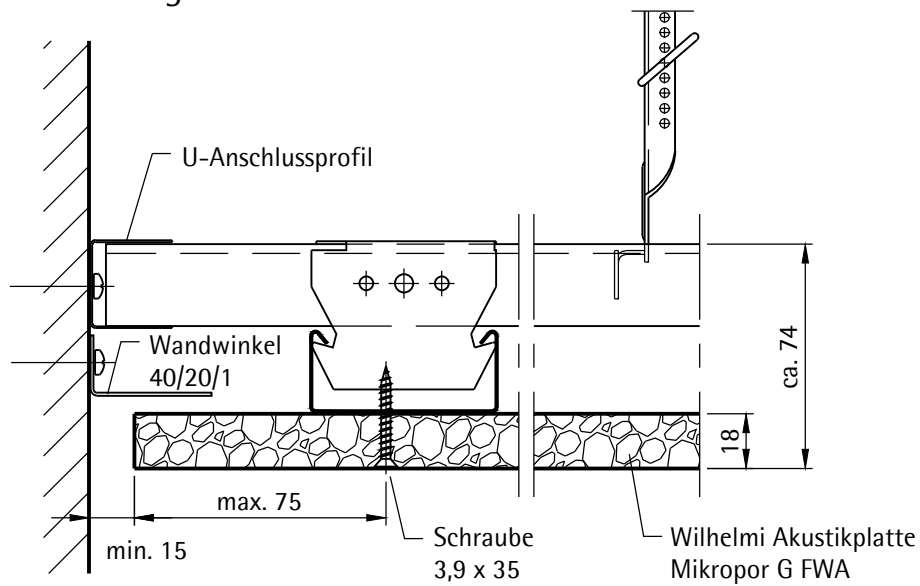


Unterdecke

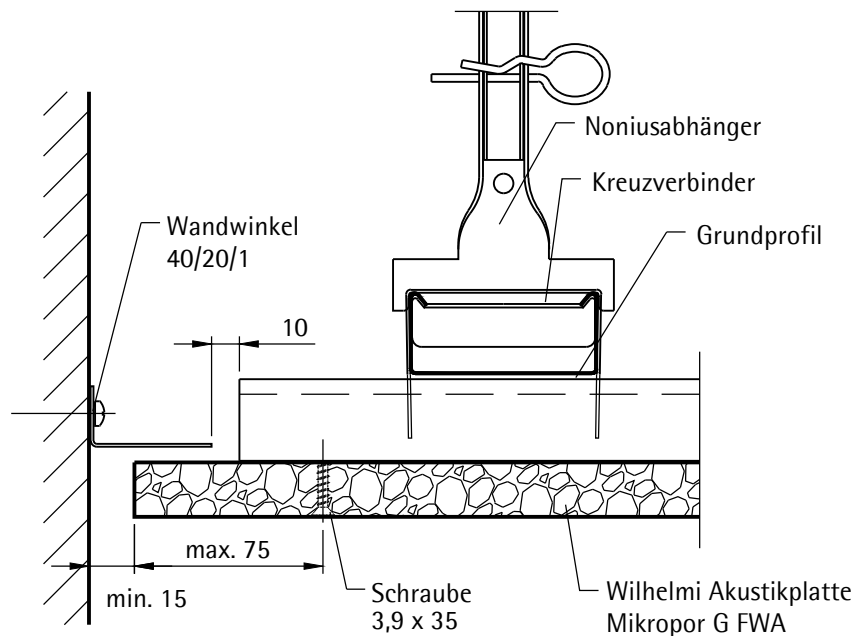
LAHNAU AKUSTIK GmbH
 Dr.-Hans-Wilhelmi-Weg 1
 D - 35633 Lahnau
 Tel.: +49(0)6441 / 601-0
 Fax :+49(0)6441 / 601-254
 www.lahnau-akustik.de

Wandanschluss

- parallel zur Plattenlängskante



- parallel zur Plattenquerkante



Lahnau Akustikdecken fugenlose Glasakustik

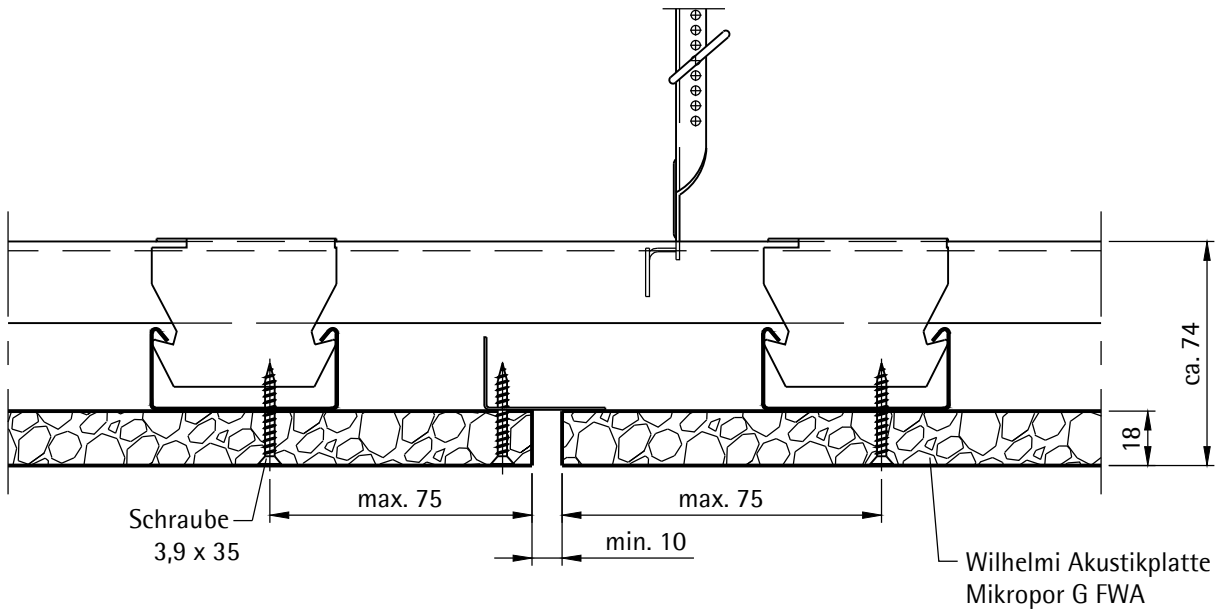


Unterdecke

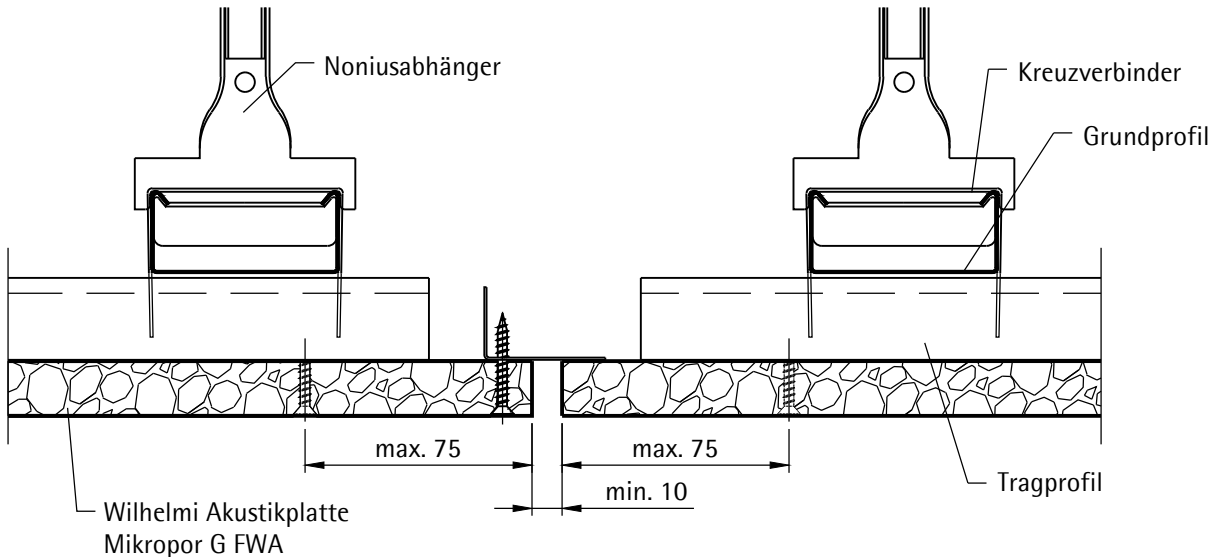
LAHNAU AKUSTIK GmbH
Dr.-Hans-Wilhelmi-Weg 1
D - 35633 Lahnau
Tel.: +49(0)6441 / 601-0
Fax :+49(0)6441 / 601-254
www.lahnau-akustik.de

Dehnfuge

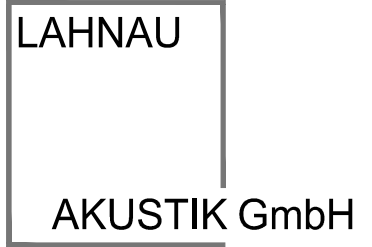
- Einbau parallel zur Plattenlängskante



- Einbau parallel zur Plattenquerkante



Lahnau Akustikdecken fugenlose Glasakustik

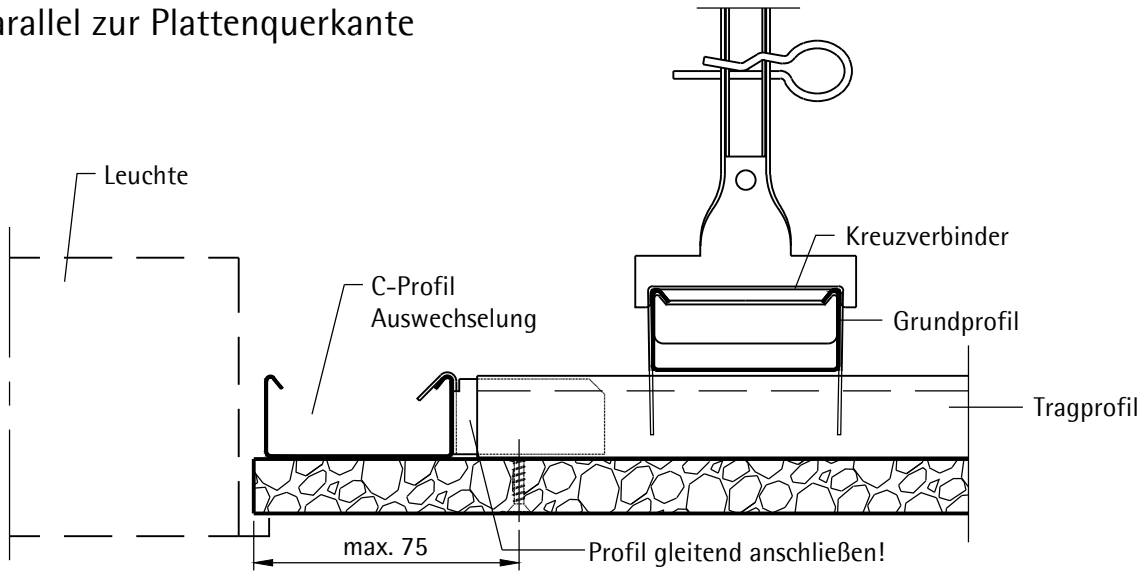


Unterdecke

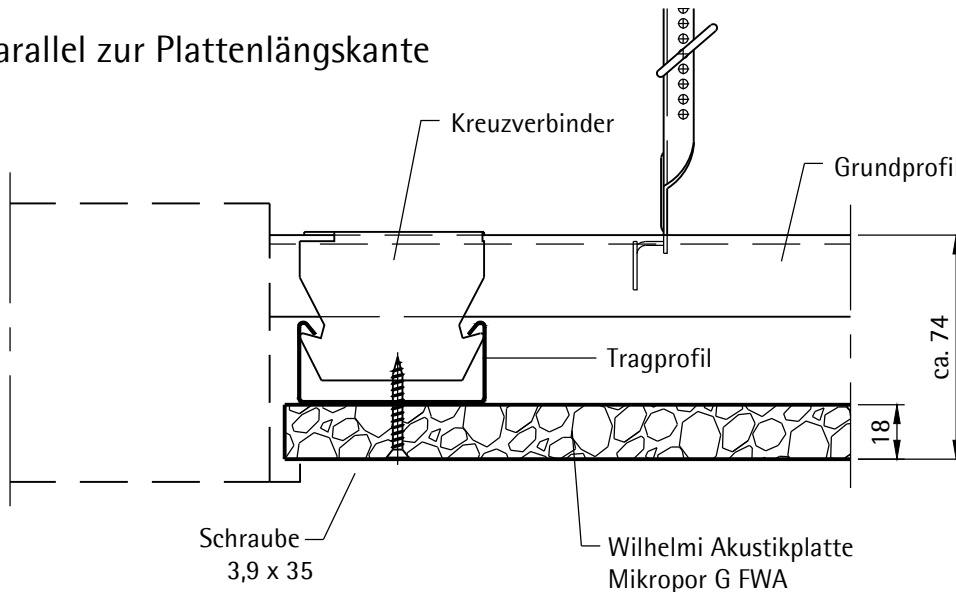
LAHNAU AKUSTIK GmbH
 Dr.-Hans-Wilhelmi-Weg 1
 D - 35633 Lahnau
 Tel.: +49(0)6441 / 601-0
 Fax :+49(0)6441 / 601-254
 www.lahnau-akustik.de

Anschluss an Einbauleuchte

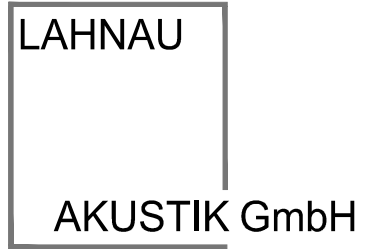
- parallel zur Plattenquerkante



- parallel zur Plattenlängskante



Lahnau Akustikdecken fugenlose Glasakustik

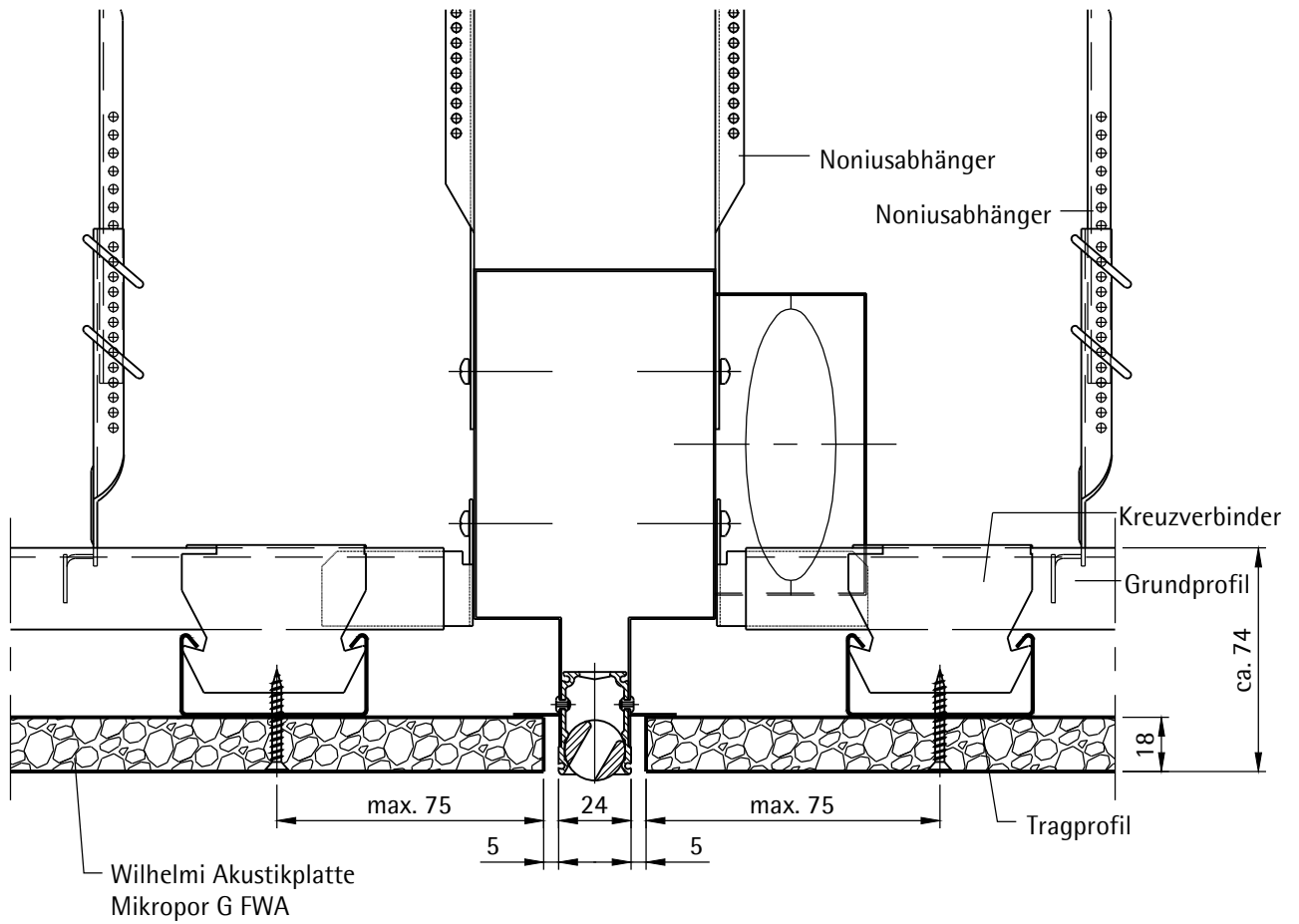


Unterdecke

LAHNAU AKUSTIK GmbH
Dr.-Hans-Wilhelmi-Weg 1
D - 35633 Lahnau
Tel.: +49(0)6441 / 601-0
Fax :+49(0)6441 / 601-254
www.lahnau-akustik.de

Anschluss an Wilhelmi Induktivauslass

Schnitt A - A



Lahnau Akustikdecken fugenlose Glasakustik

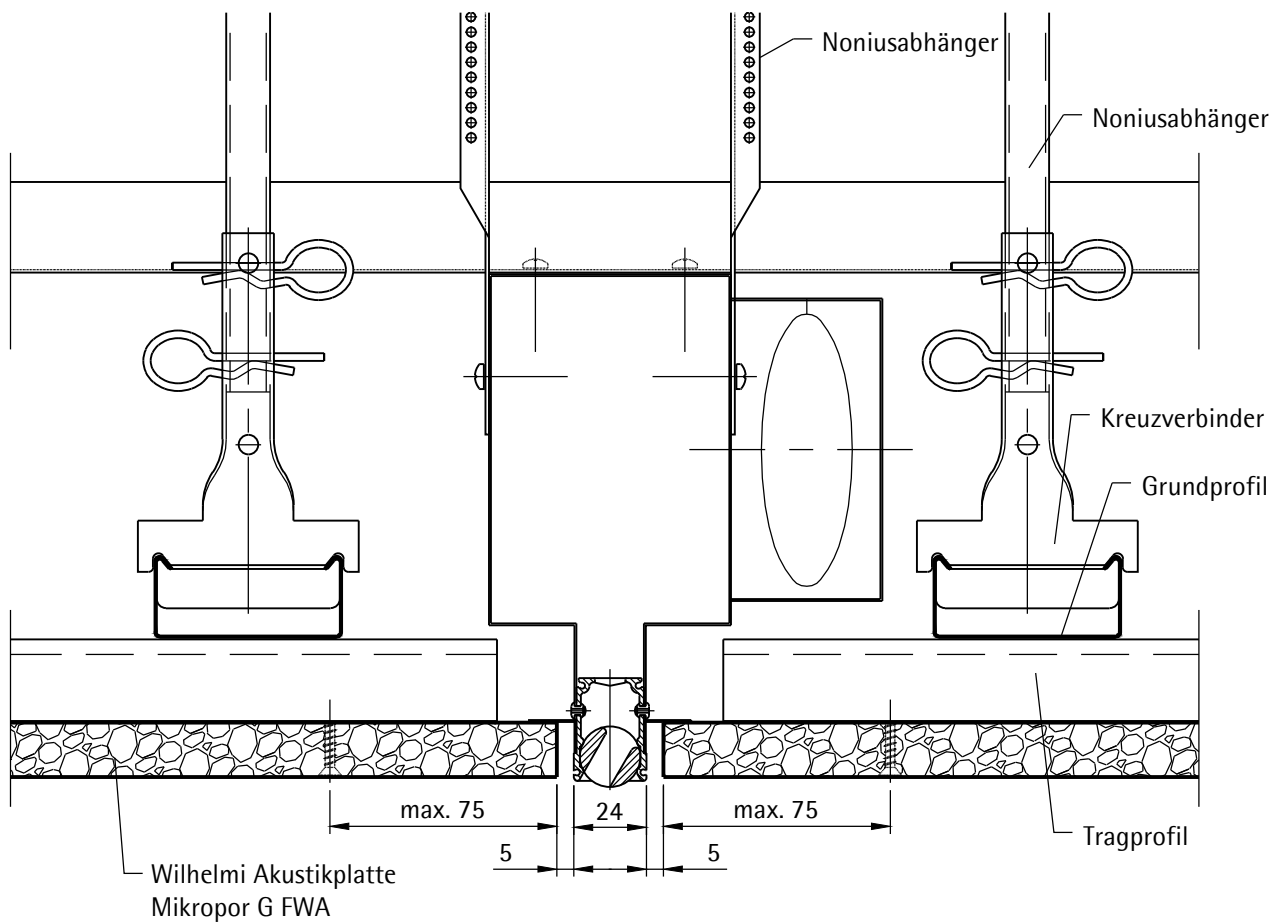


Unterdecke

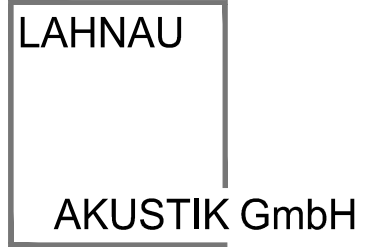
LAHNAU AKUSTIK GmbH
Dr.-Hans-Wilhelmi-Weg 1
D - 35633 Lahnau
Tel.: +49(0)6441 / 601-0
Fax :+49(0)6441 / 601-254
www.lahnau-akustik.de

Anschluss an Wilhelmi Induktivauslass

Schnitt B - B



Lahnau Akustikdecken fugenlose Glasakustik

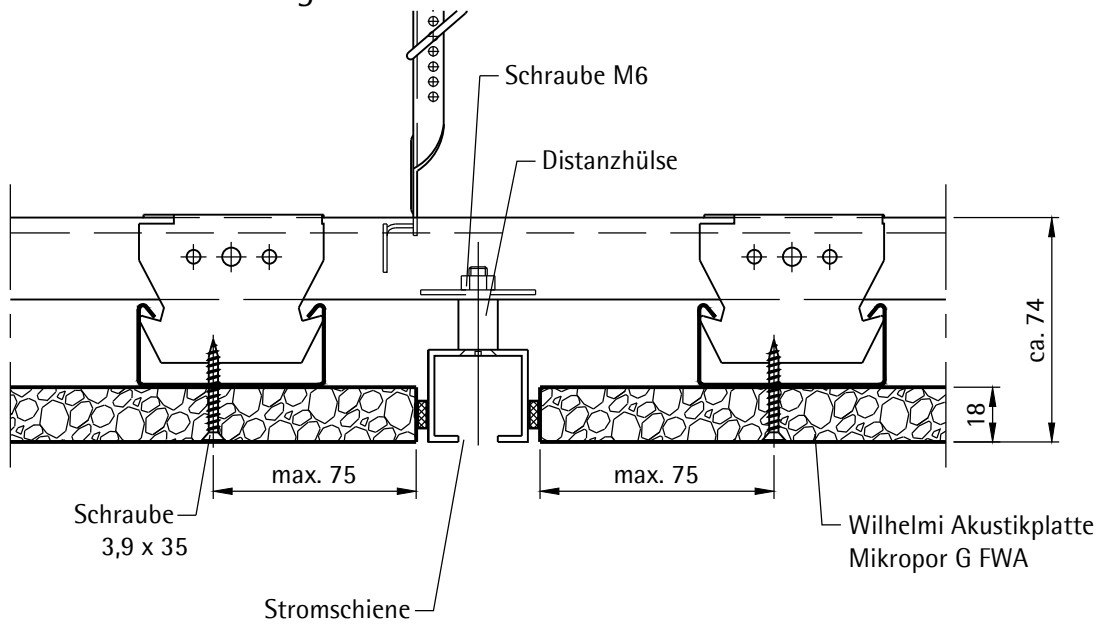


Unterdecke

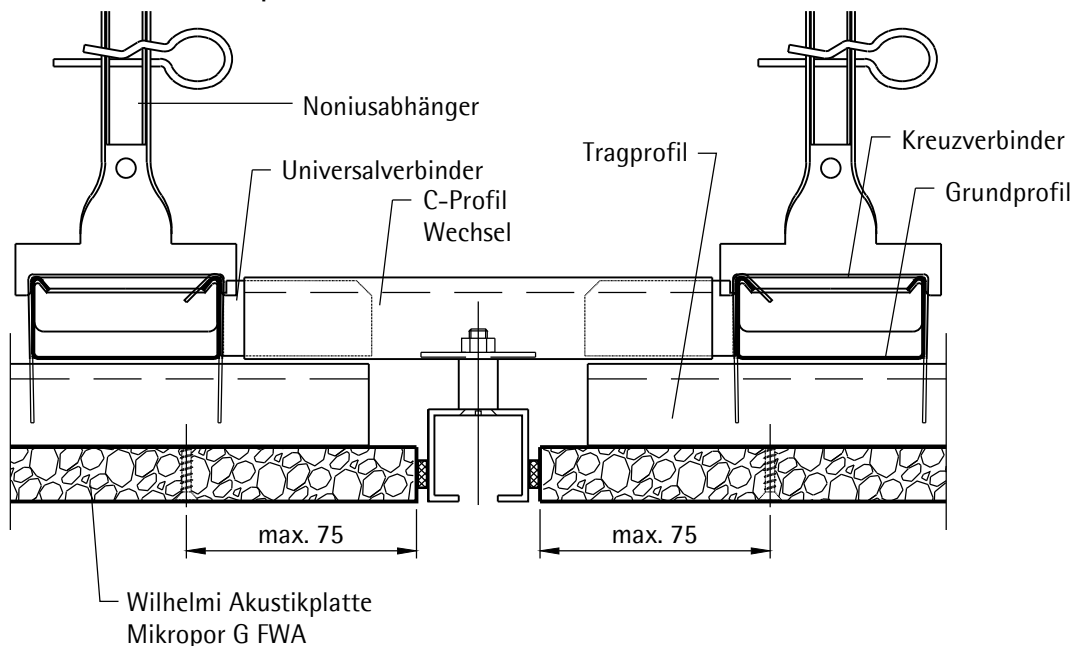
LAHNAU AKUSTIK GmbH
Dr.-Hans-Wilhelmi-Weg 1
D - 35633 Lahnau
Tel.: +49(0)6441 / 601-0
Fax :+49(0)6441 / 601-254
www.lahnau-akustik.de

Anschluss an Stromschiene

- Einbau parallel zur Plattenlängskante



- Einbau parallel zur Plattenquerkante



Lahnau Akustikdecken fugenlose Glasakustik

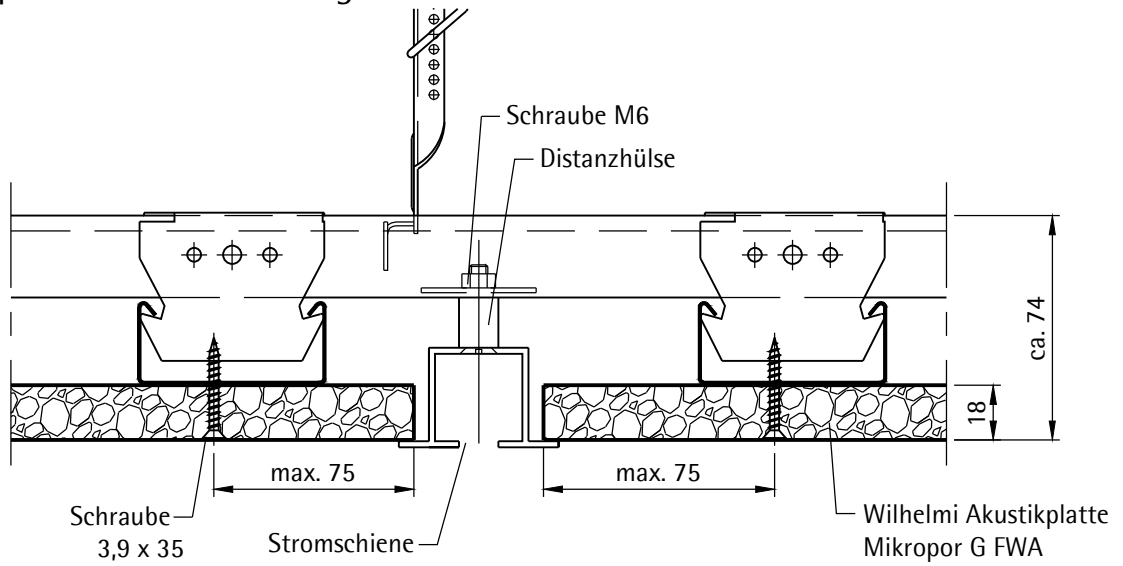


Unterdecke

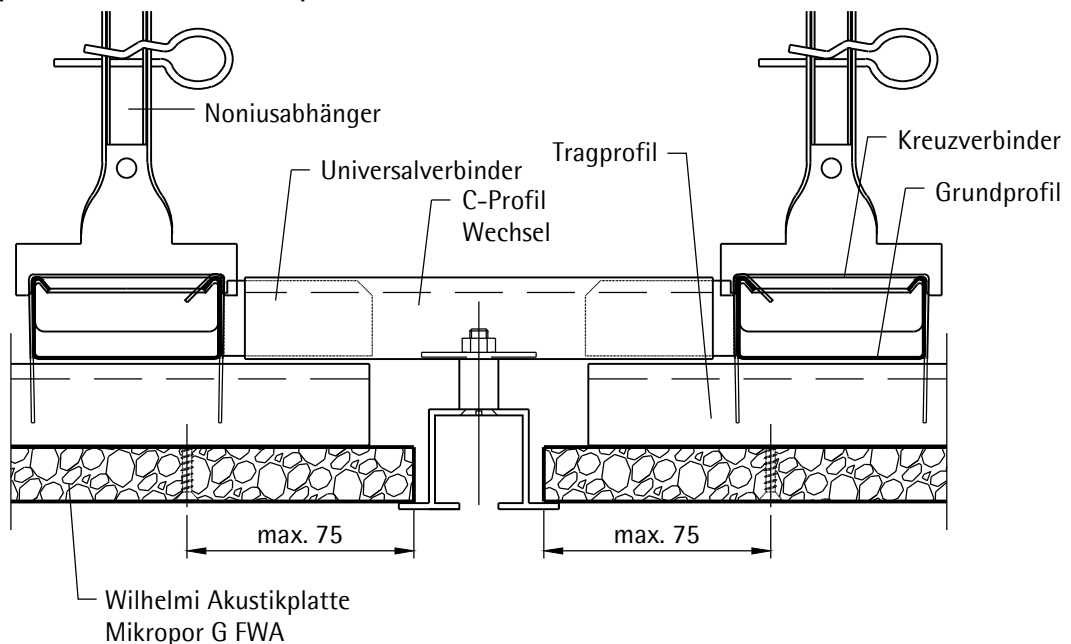
LAHNAU AKUSTIK GmbH
 Dr.-Hans-Wilhelmi-Weg 1
 D - 35633 Lahnau
 Tel.: +49(0)6441 / 601-0
 Fax :+49(0)6441 / 601-254
 www.lahnau-akustik.de

Anschluss an FÜgel-Stromschiene

- Einbau parallel zur Plattenlängskante



- Einbau parallel zur Plattenquerkante



Lahnau Akustikdecken fugenlose Glasakustik

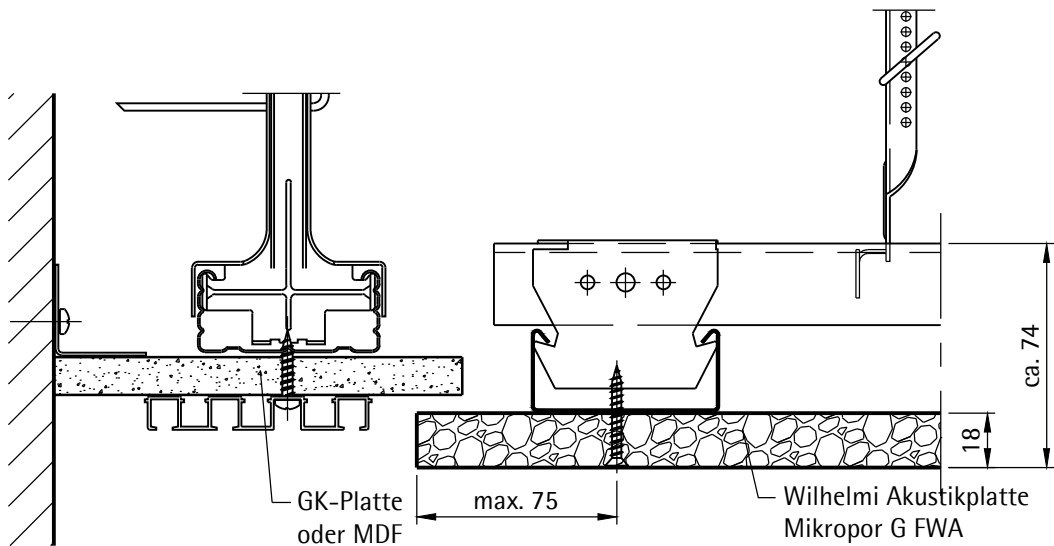


Unterdecke

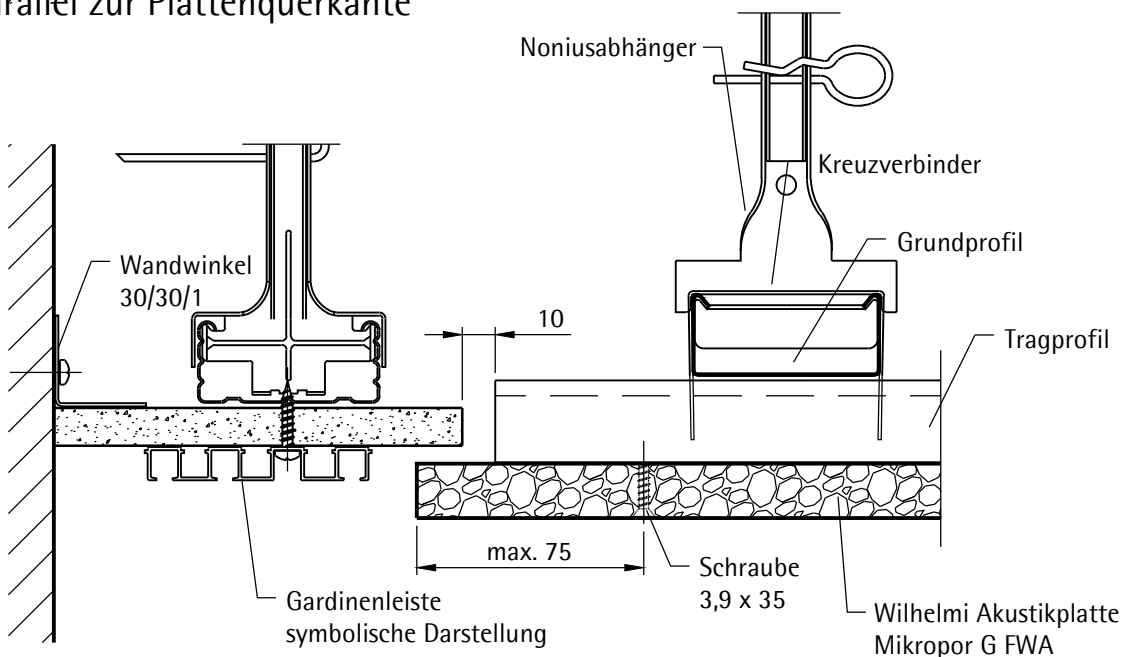
LAHNAU AKUSTIK GmbH
Dr.-Hans-Wilhelmi-Weg 1
D - 35633 Lahnau
Tel.: +49(0)6441 / 601-0
Fax :+49(0)6441 / 601-254
www.lahnau-akustik.de

Anschluss Gardinenleiste

- Einbau parallel zur Plattenlängskante



- Einbau parallel zur Plattenquerkante



Lahnau Akustikdecken fugenlose Glasakustik

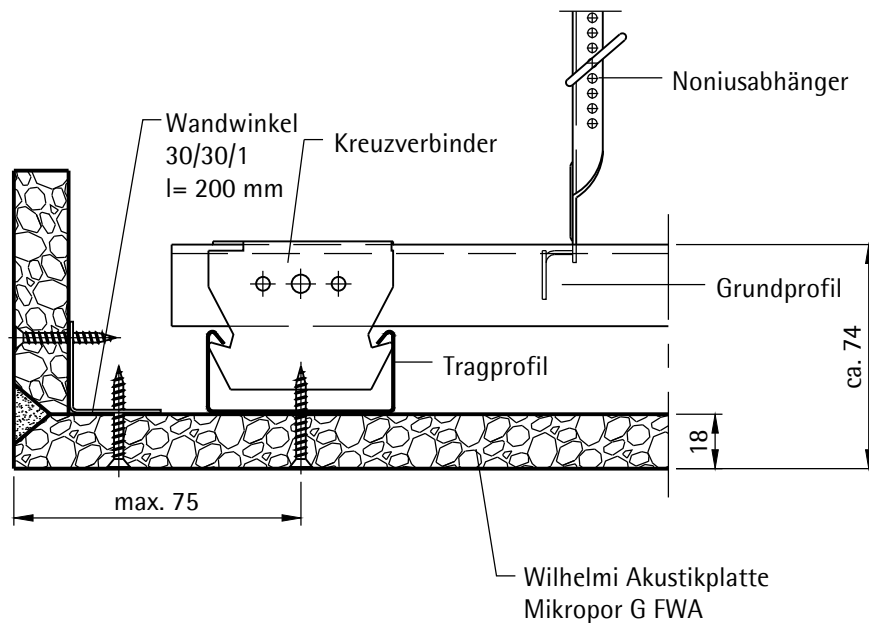


Unterdecke

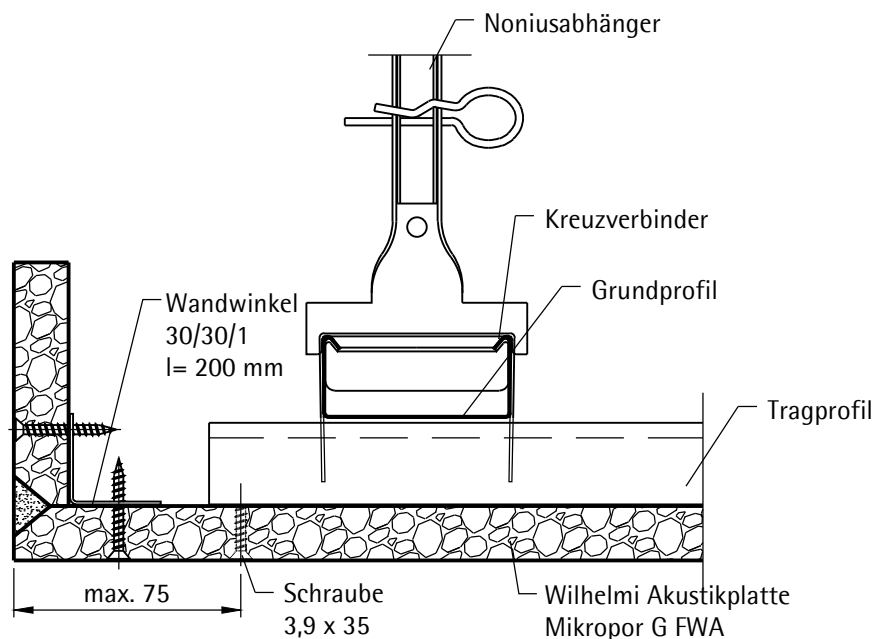
LAHNAU AKUSTIK GmbH
 Dr.-Hans-Wilhelmi-Weg 1
 D - 35633 Lahnau
 Tel.: +49(0)6441 / 601-0
 Fax :+49(0)6441 / 601-254
 www.lahnau-akustik.de

freies Deckenende mit aufgestellter Kante

- Einbau parallel zur Plattenlängskante



- Einbau parallel zur Plattenquerkante



Lahnau Akustikdecken fugenlose Glasakustik

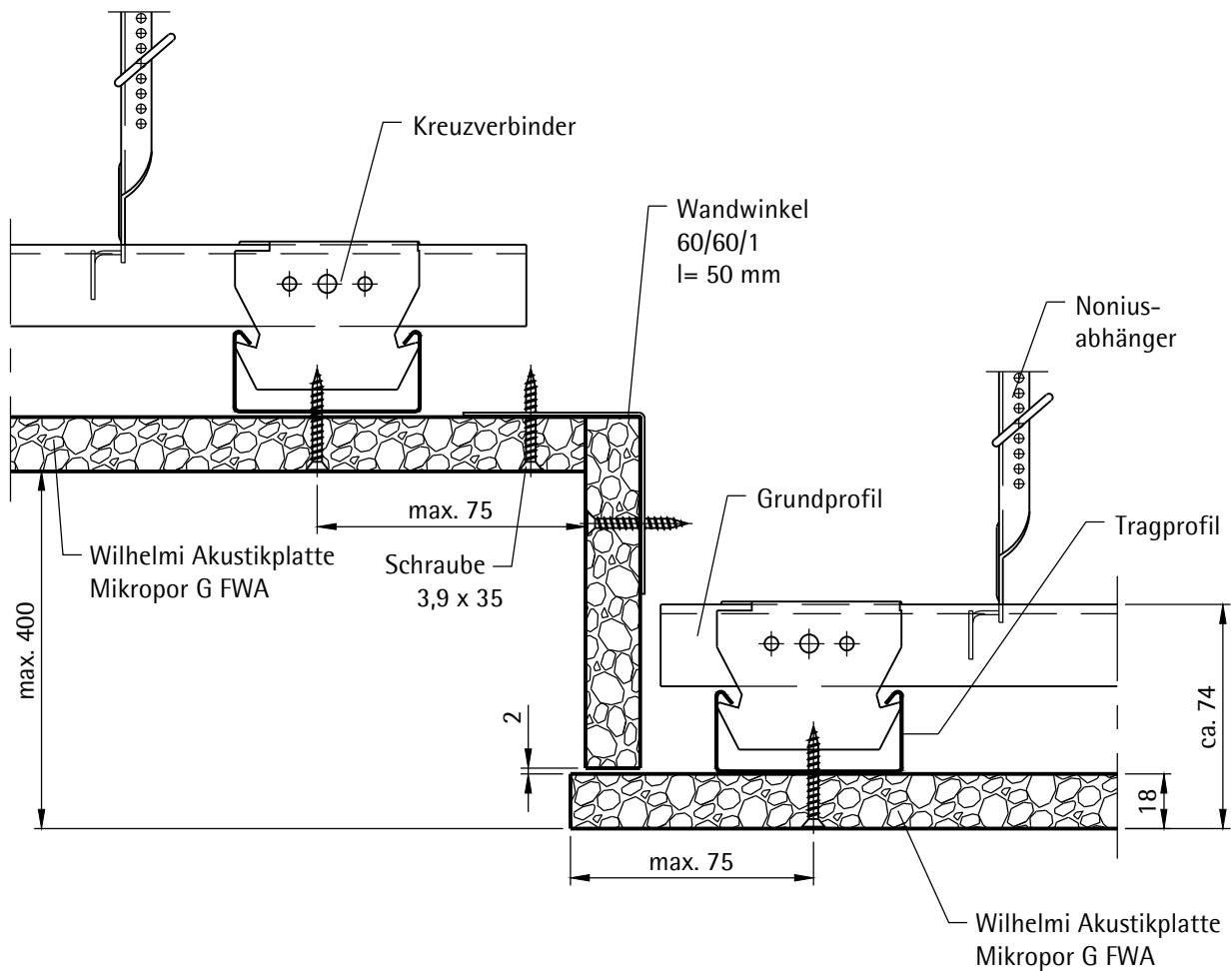


Unterdecke

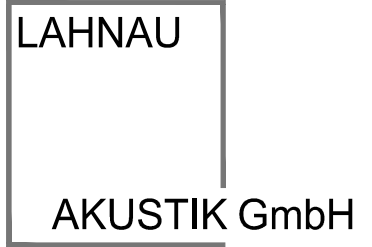
LAHNAU AKUSTIK GmbH
 Dr.-Hans-Wilhelmi-Weg 1
 D - 35633 Lahnau
 Tel.: +49(0)6441 / 601-0
 Fax :+49(0)6441 / 601-254
 www.lahnau-akustik.de

Deckensprung

- Einbau parallel zur Plattenlängskante



Lahnau Akustikdecken fugenlose Glasakustik

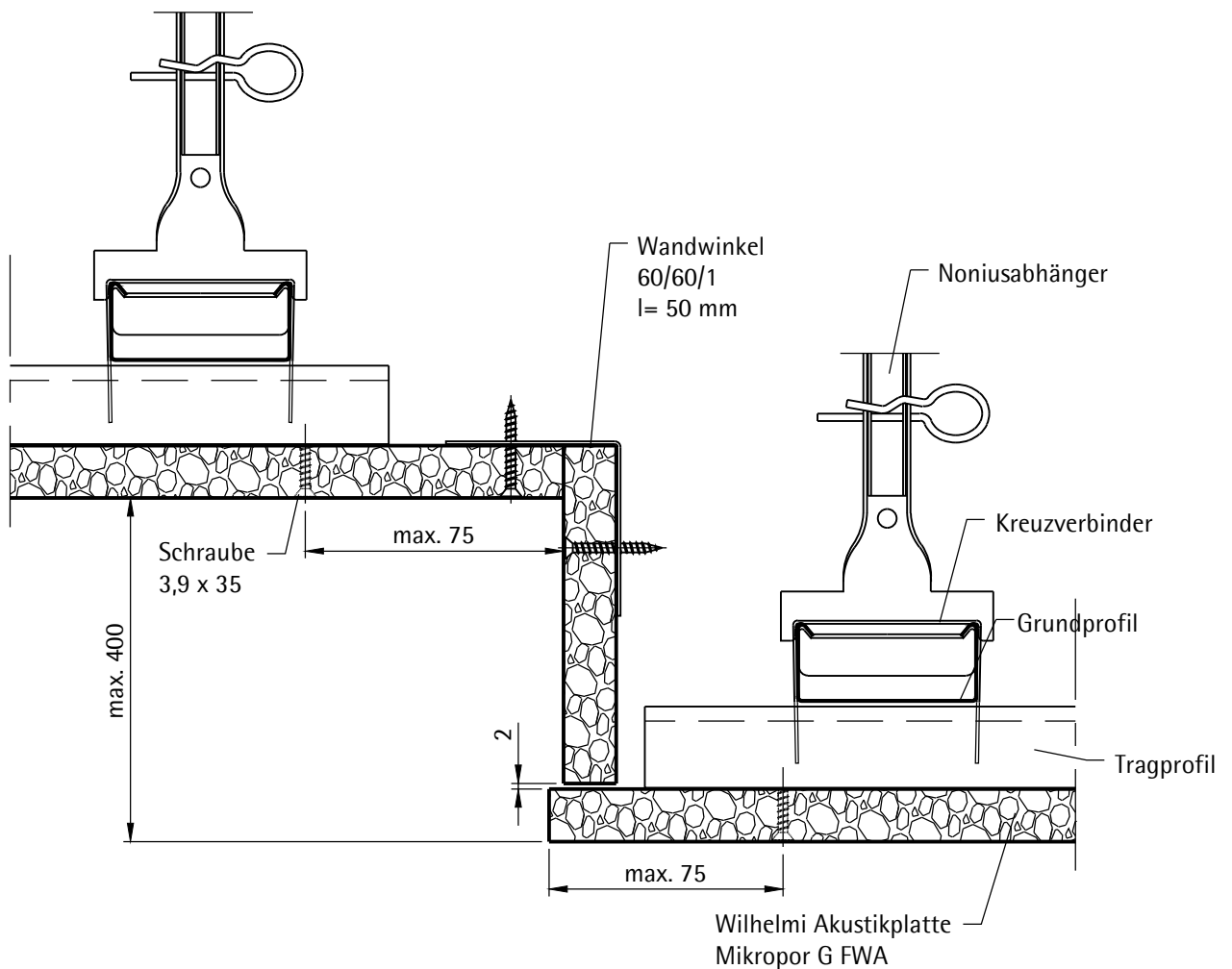


Unterdecke

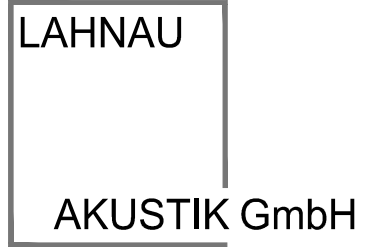
LAHNAU AKUSTIK GmbH
Dr.-Hans-Wilhelmi-Weg 1
D - 35633 Lahnau
Tel.: +49(0)6441 / 601-0
Fax :+49(0)6441 / 601-254
www.lahnau-akustik.de

Deckensprung

- Einbau parallel zur Plattenquerkante



Lahnau Akustikdecken fugenlose Glasakustik

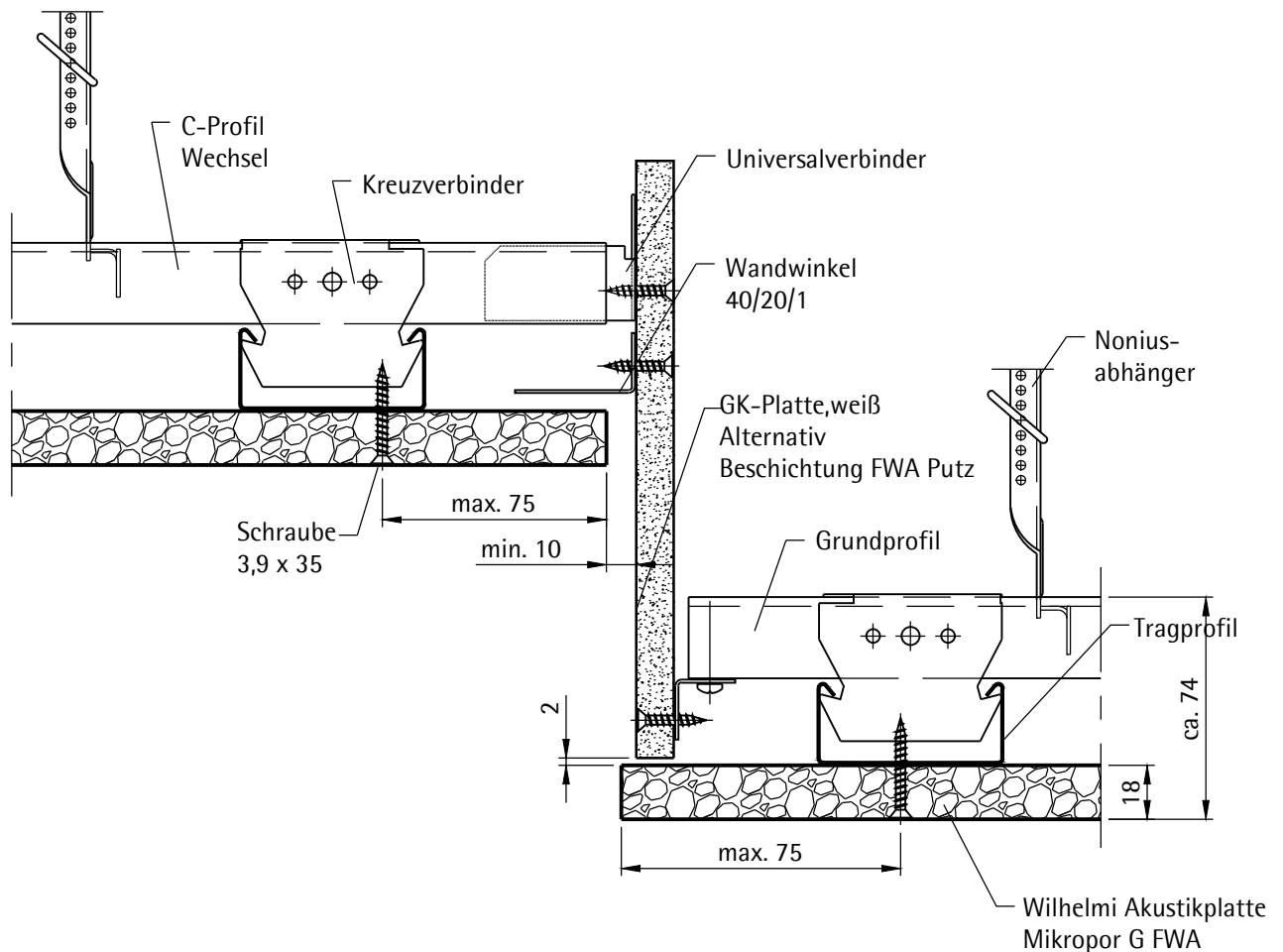


Unterdecke

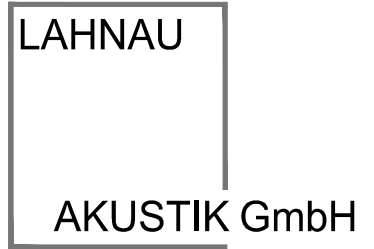
Deckensprung

- Einbau parallel zur Plattenlängskante

LAHNAU AKUSTIK GmbH
 Dr.-Hans-Wilhelmi-Weg 1
 D - 35633 Lahnau
 Tel.: +49(0)6441 / 601-0
 Fax :+49(0)6441 / 601-254
 www.lahnau-akustik.de



Lahnau Akustikdecken fugenlose Glasakustik

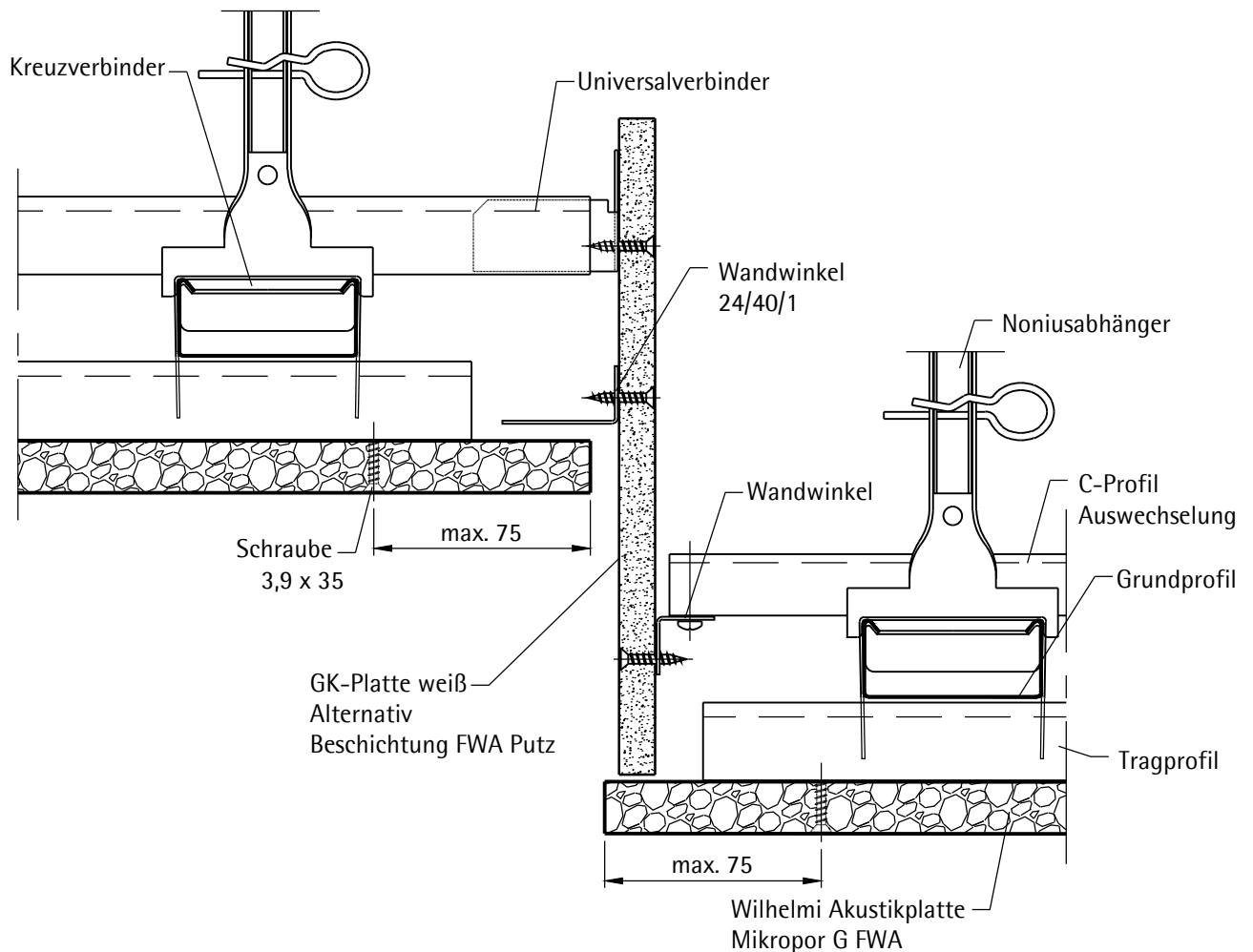


LAHNAU AKUSTIK GmbH
 Dr.-Hans-Wilhelmi-Weg 1
 D - 35633 Lahnau
 Tel.: +49(0)6441 / 601-0
 Fax :+49(0)6441 / 601-254
 www.lahnau-akustik.de

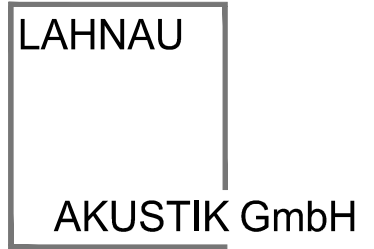
Unterdecke

Deckensprung

- Einbau parallel zur Plattenquerkante



Lahnau Akustikdecken fugenlose Glasakustik

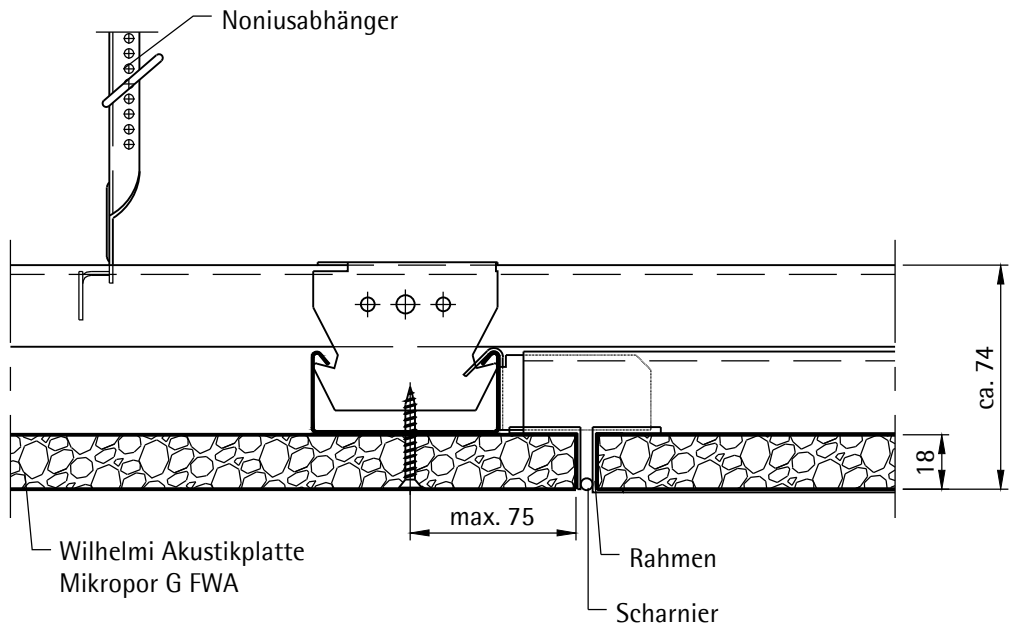


Unterdecke

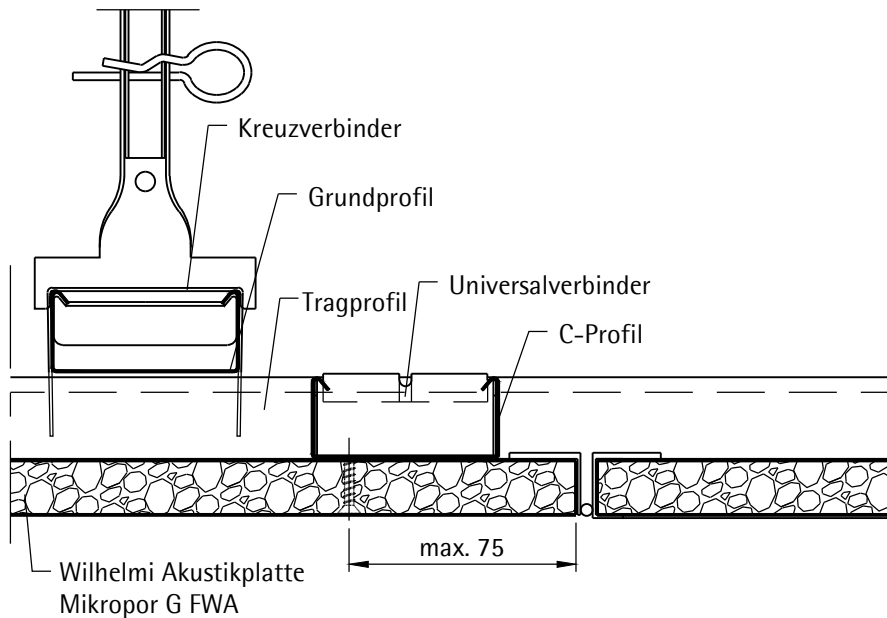
LAHNAU AKUSTIK GmbH
 Dr.-Hans-Wilhelmi-Weg 1
 D - 35633 Lahnau
 Tel.: +49(0)6441 / 601-0
 Fax :+49(0)6441 / 601-254
 www.lahnau-akustik.de

Revisionsklappe

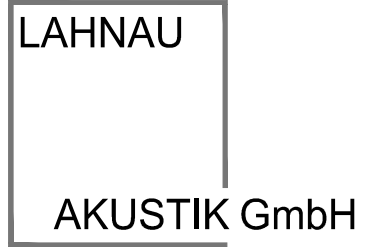
Schnitt A-A



Schnitt B - B



Lahnau Akustikdecken fugenlose Glasakustik



Unterdecke

Revisionsdeckel

LAHNAU AKUSTIK GmbH
Dr.-Hans-Wilhelmi-Weg 1
D - 35633 Lahnau
Tel.: +49(0)6441 / 601-0
Fax :+49(0)6441 / 601-254
www.lahnau-akustik.de

Alternative

