

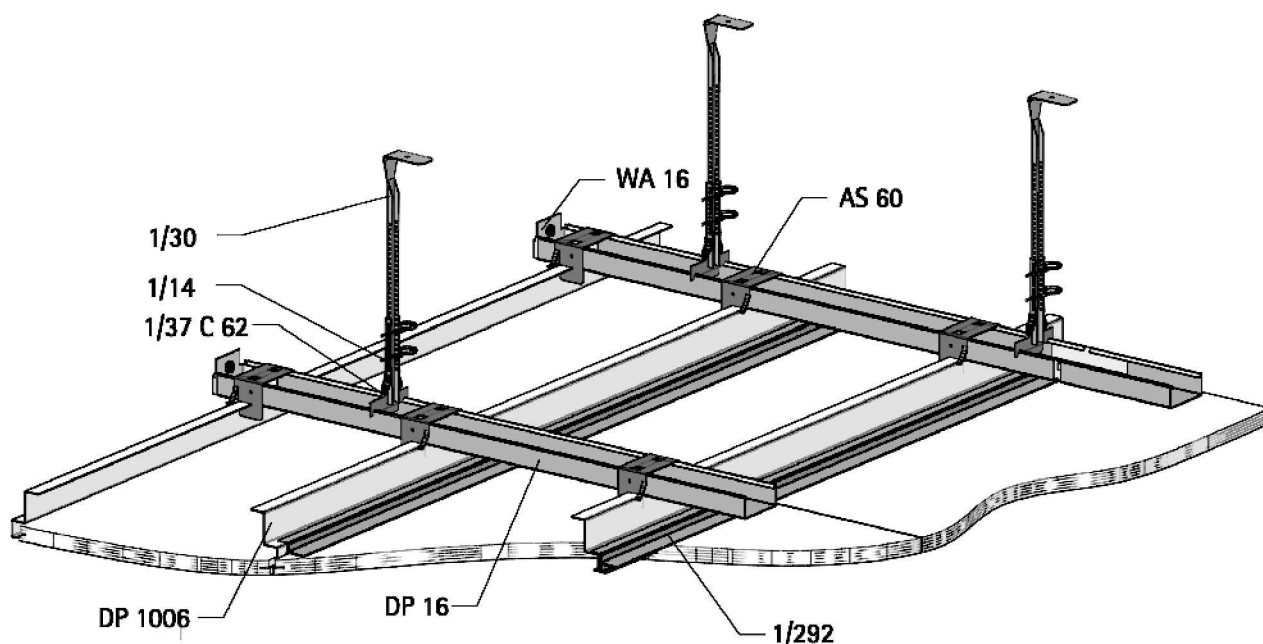
Akustik aus geblähtem Glasgranulat Unterdecken



Einlegesystem
Konstruktion K 292

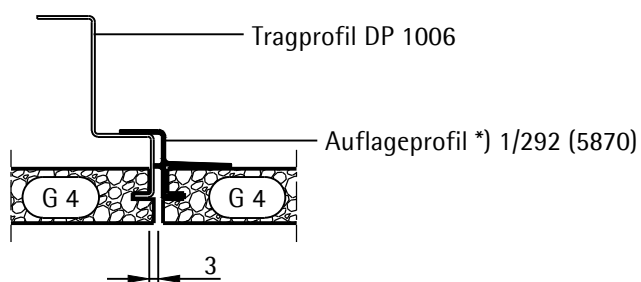
LAHNAU AKUSTIK GmbH
Dr.-Hans-Wilhelmi-Weg 1
D - 35633 Lahnau
Tel.: +49(0)6441 / 601-0
Fax :+49(0)6441 / 601-254
www.lahnau-akustik.de

Übersicht



max. Plattenlänge	max. Plattenbreite
2500 mm	625 mm

Fugenausbildung



*) Länge Auflageprofil = Plattenlänge - 3 mm

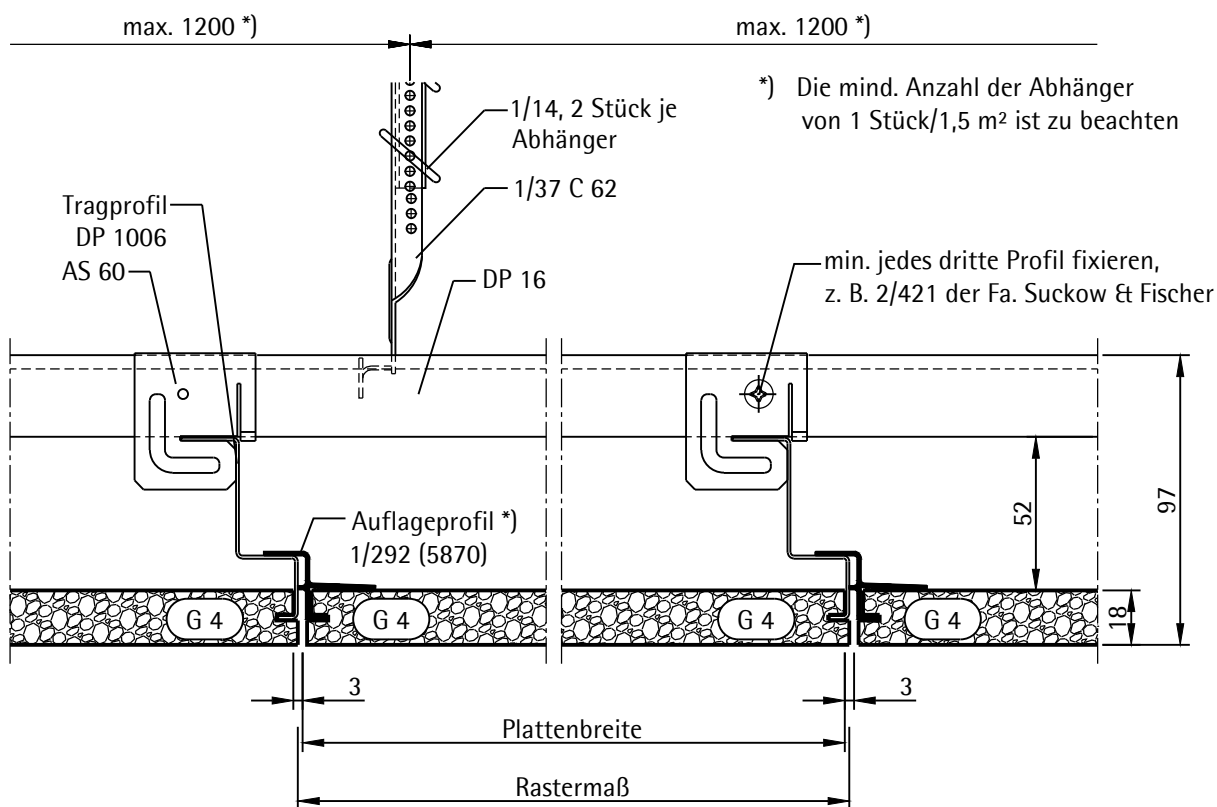
Akustik aus geblähtem Glasgranulat Unterdecken



Einlegesystem
Konstruktion K 292

LAHNAU AKUSTIK GmbH
Dr.-Hans-Wilhelmi-Weg 1
D - 35633 Lahnau
Tel.: +49(0)6441 / 601-0
Fax :+49(0)6441 / 601-254
www.lahnau-akustik.de

Regelschnitt - Längsfuge



*) Länge Auflageprofil = Plattenlänge - 3 mm

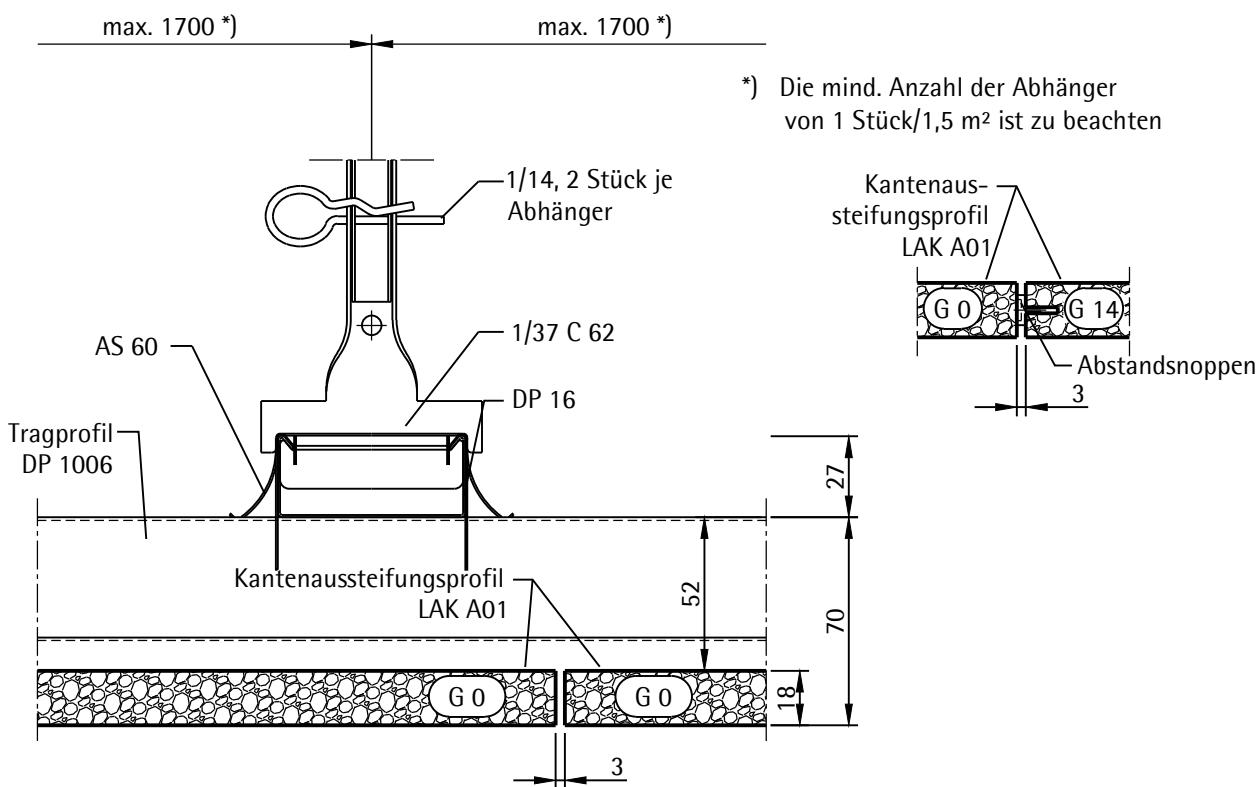
Akustik aus geblähtem Glasgranulat Unterdecken



Einlegesystem
Konstruktion K 292

LAHNAU AKUSTIK GmbH
Dr.-Hans-Wilhelmi-Weg 1
D - 35633 Lahnau
Tel.: +49(0)6441 / 601-0
Fax :+49(0)6441 / 601-254
www.lahnau-akustik.de

Regelschnitt - Quersfuge



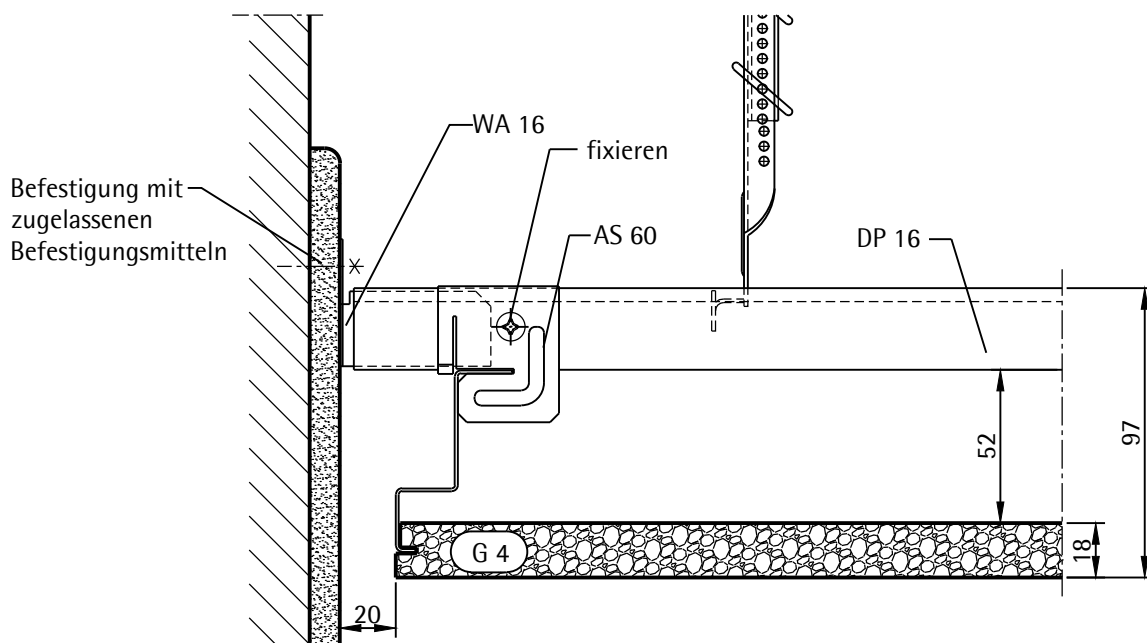
Akustik aus geblähtem Glasgranulat Unterdecken



Einlegesystem
Konstruktion K 292

LAHNAU AKUSTIK GmbH
Dr.-Hans-Wilhelmi-Weg 1
D - 35633 Lahnau
Tel.: +49(0)6441 / 601-0
Fax :+49(0)6441 / 601-254
www.lahnau-akustik.de

Wandanschluß in Plattenlängsrichtung



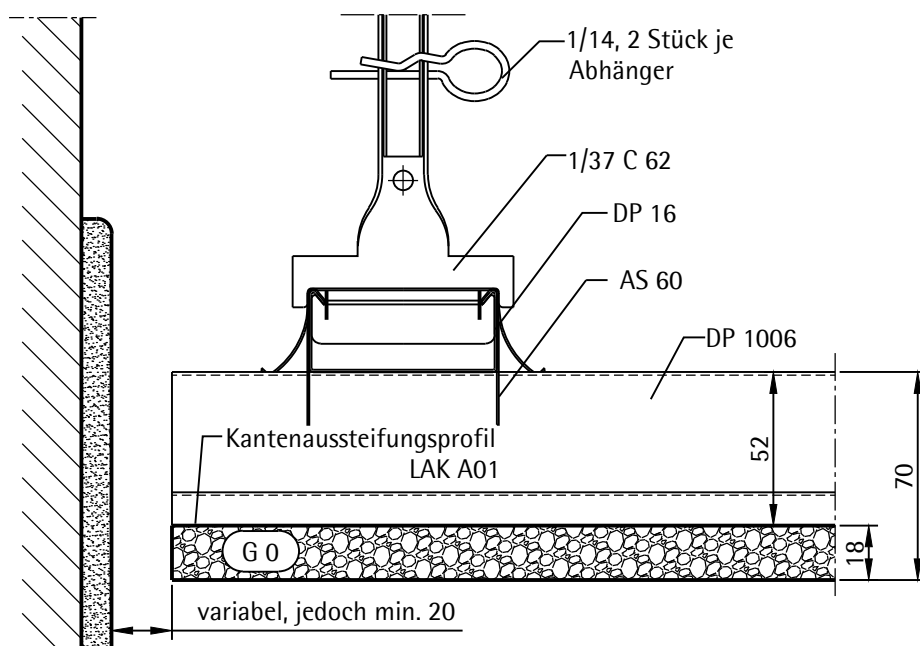
Akustik aus geblähtem Glasgranulat Unterdecken



Einlegesystem
Konstruktion K 292

LAHNAU AKUSTIK GmbH
Dr.-Hans-Wilhelmi-Weg 1
D - 35633 Lahnau
Tel.: +49(0)6441 / 601-0
Fax :+49(0)6441 / 601-254
www.lahnau-akustik.de

Wandanschluß in Richtung der Plattenbreite



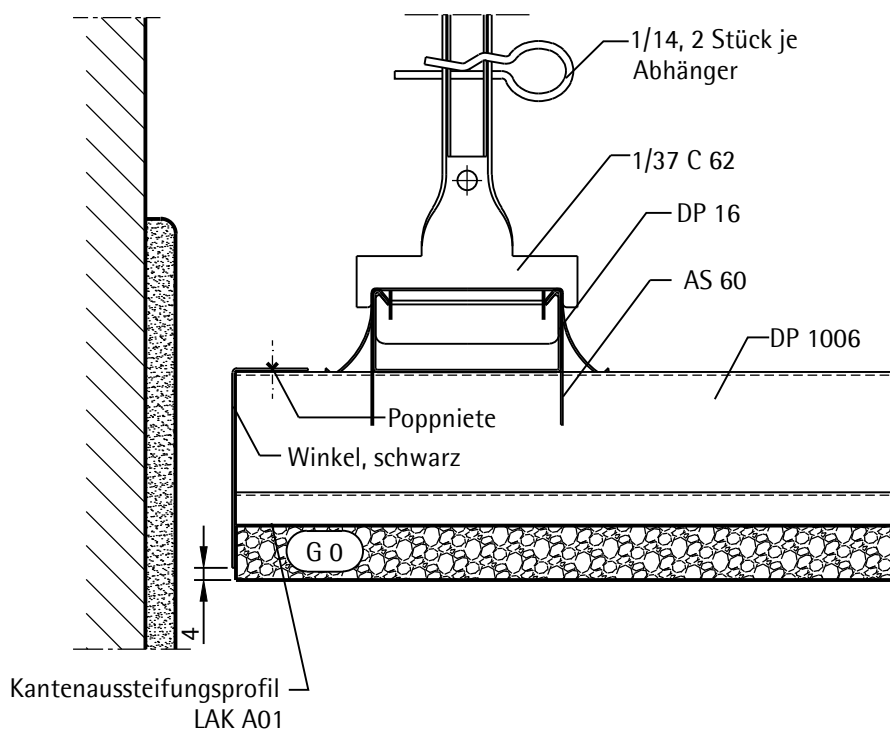
Akustik aus geblähtem Glasgranulat Unterdecken



Einlegesystem
Konstruktion K 292

LAHNAU AKUSTIK GmbH
Dr.-Hans-Wilhelmi-Weg 1
D - 35633 Lahnau
Tel.: +49(0)6441 / 601-0
Fax :+49(0)6441 / 601-254
www.lahnau-akustik.de

Wandanschluß in Richtung der Plattenbreite



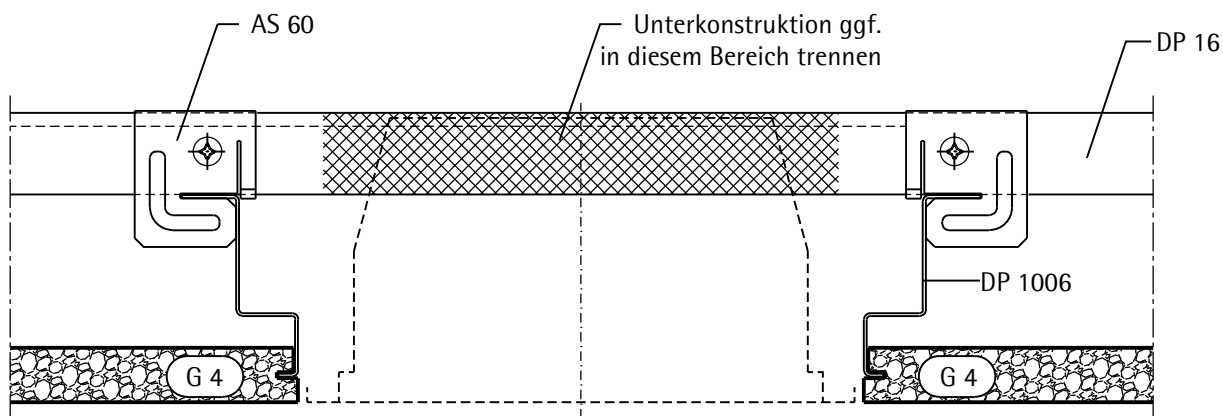
Akustik aus geblähtem Glasgranulat Unterdecken



Einlegesystem
Konstruktion K 292

LAHNAU AKUSTIK GmbH
Dr.-Hans-Wilhelmi-Weg 1
D - 35633 Lahnau
Tel.: +49(0)6441 / 601-0
Fax :+49(0)6441 / 601-254
www.lahnau-akustik.de

Übersicht Leuchteneinbau



Akustik aus geblähtem Glasgranulat Unterdecken



Einlegesystem
Konstruktion K 292

LAHNAU AKUSTIK GmbH
Dr.-Hans-Wilhelmi-Weg 1
D - 35633 Lahnau
Tel.: +49(0)6441 / 601-0
Fax :+49(0)6441 / 601-254
www.lahnau-akustik.de

Anschluß Randfries

