

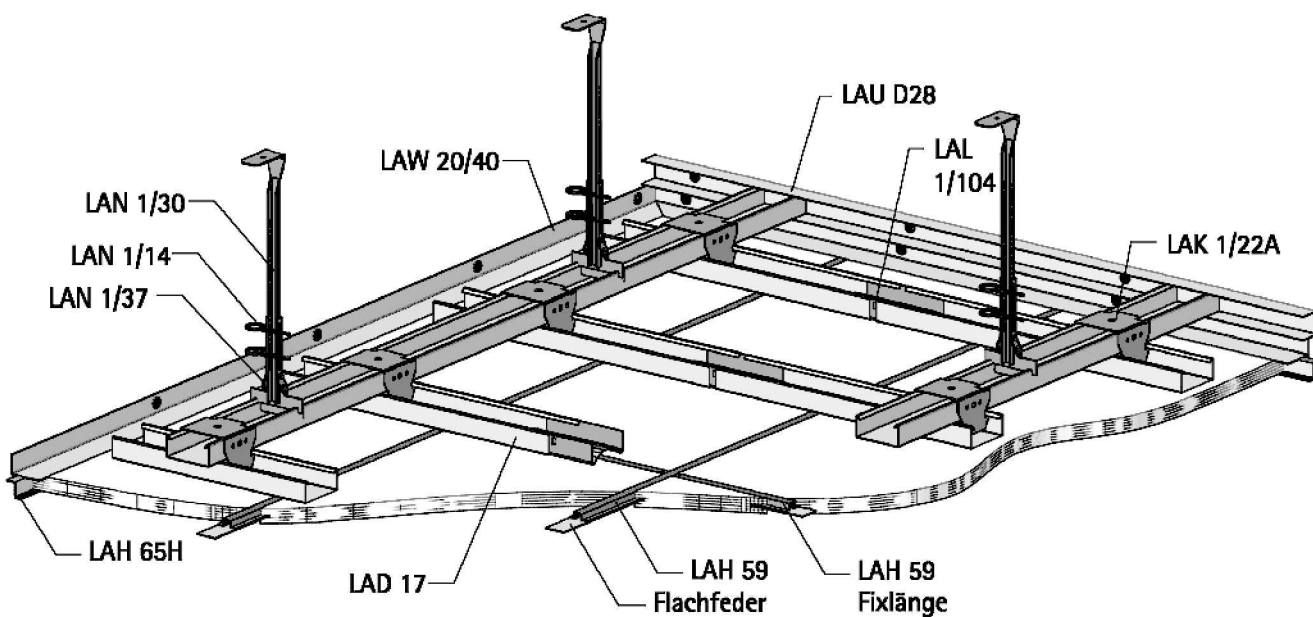
Akustik aus geblähtem Glasgranulat Unterdecken



Montagesystem mit Hutprofil Konstruktion K 270

LAHNAU AKUSTIK GmbH
 Dr.-Hans-Wilhelmi-Weg 1
 D - 35633 Lahnau
 Tel.: +49(0)6441 / 601-0
 Fax :+49(0)6441 / 601-254
 www.lahnau-akustik.de

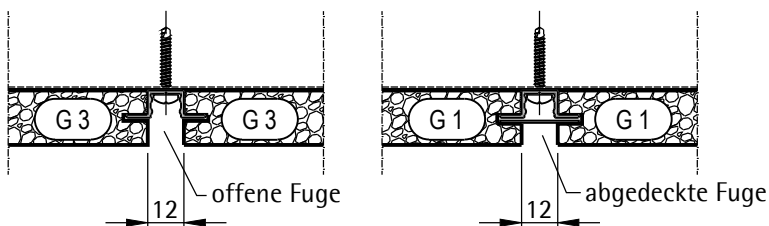
Übersicht



max. Plattenlänge	max. Plattenbreite ¹⁾
2500	625

Fugendetail

¹⁾größere Formate mit Zusatzkonstruktion auf Anfrage



Fugenabdeckung	Nutung
Akustikfeder A2	G 1
Flachfeder Metall	G 1
offene Fuge	G 3

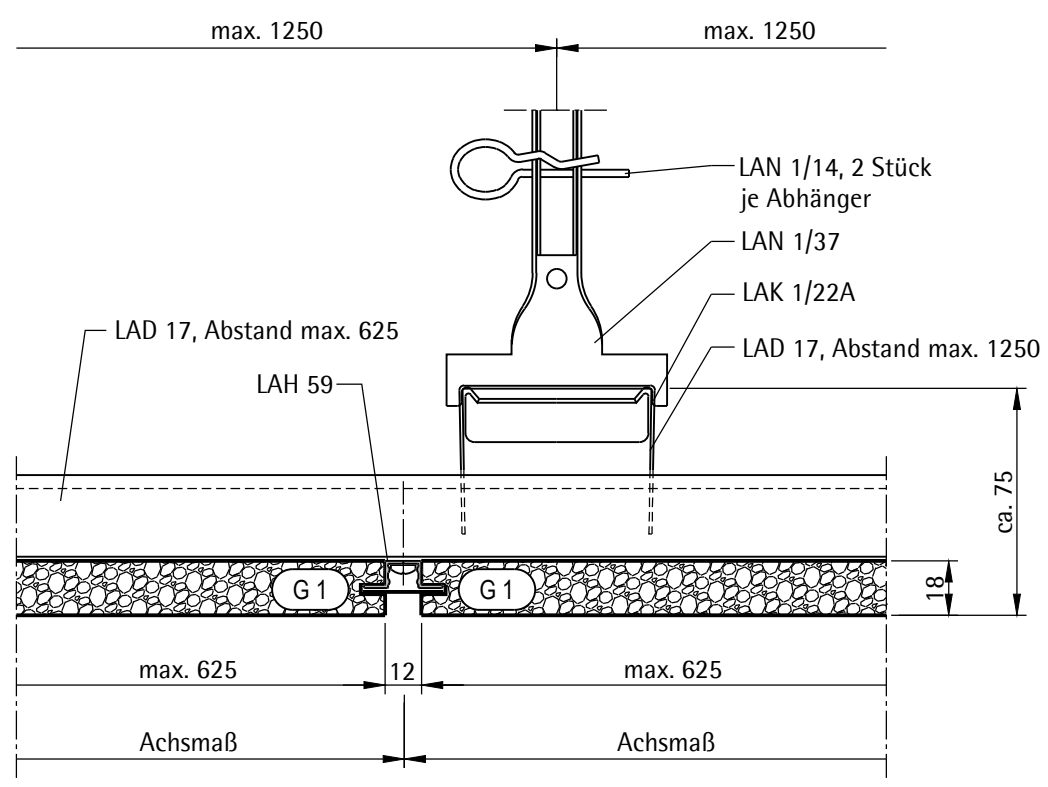
Akustik aus geblähtem Glasgranulat Unterdecken



Montagesystem mit Hutprofil
Konstruktion K 270

LAHNAU AKUSTIK GmbH
Dr.-Hans-Wilhelmi-Weg 1
D - 35633 Lahnau
Tel.: +49(0)6441 / 601-0
Fax :+49(0)6441 / 601-254
www.lahnau-akustik.de

Regelschnitt - Längsfuge



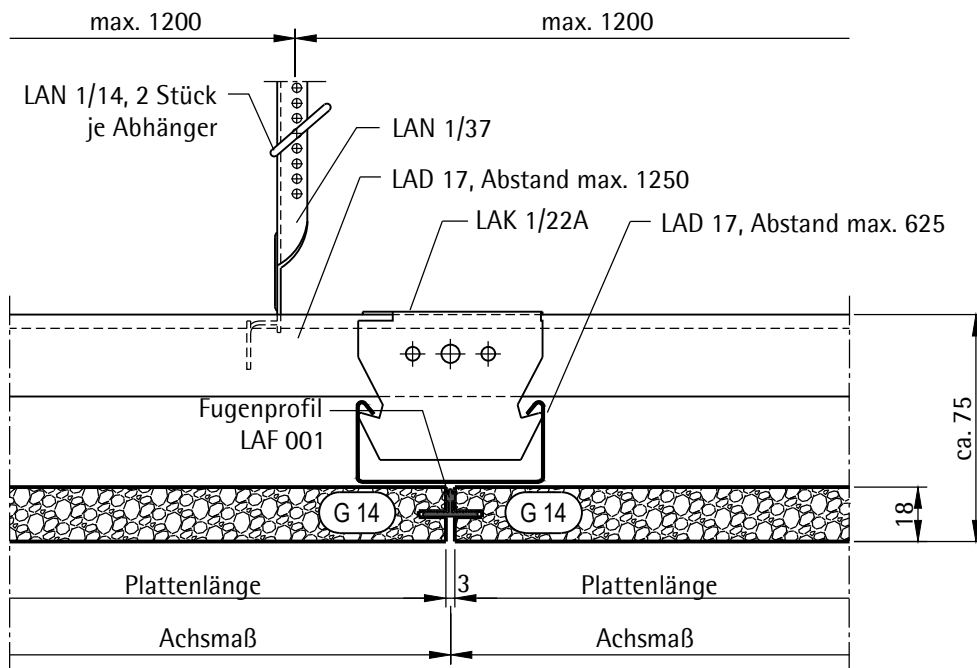
Akustik aus geblähtem Glasgranulat Unterdecken



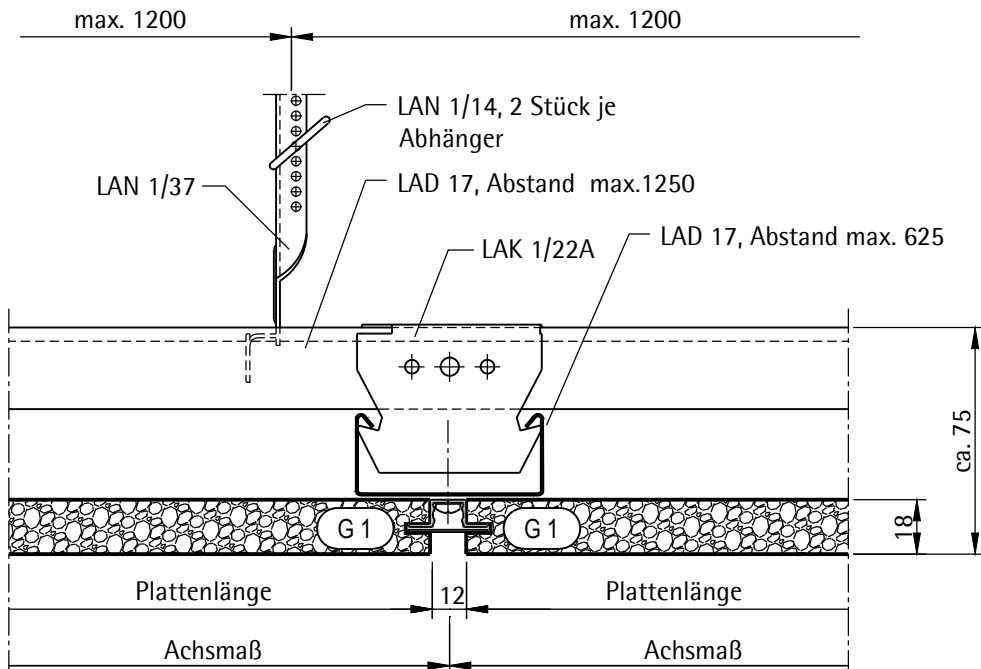
Montagesystem mit Hutprofil Konstruktion K 270

LAHNAU AKUSTIK GmbH
 Dr.-Hans-Wilhelmi-Weg 1
 D - 35633 Lahnau
 Tel.: +49(0)6441 / 601-0
 Fax :+49(0)6441 / 601-254
 www.lahnau-akustik.de

Regelschnitt - Querfuge offen



Regelschnitt - Querfuge mit LAH 59



alle Maße in mm

G 10.03

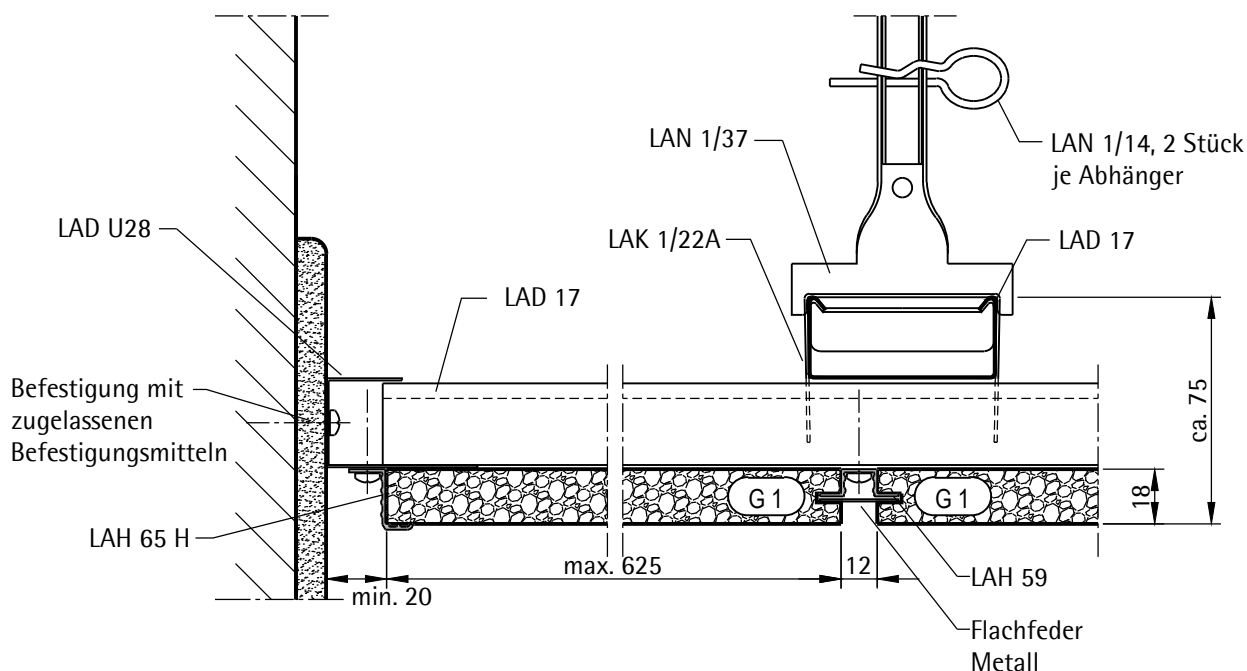
Akustik aus geblähtem Glasgranulat Unterdecken



Montagesystem mit Hutprofil Konstruktion K 270

LAHNAU AKUSTIK GmbH
Dr.-Hans-Wilhelmi-Weg 1
D - 35633 Lahnau
Tel.: +49(0)6441 / 601-0
Fax :+49(0)6441 / 601-254
www.lahnau-akustik.de

Wandanschluß - Plattenlängsfuge



Wandanschluß - Plattenquerfuge

