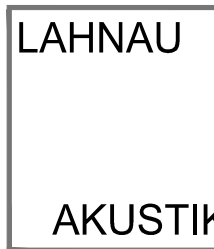


Akustik aus Metall Unterdecken

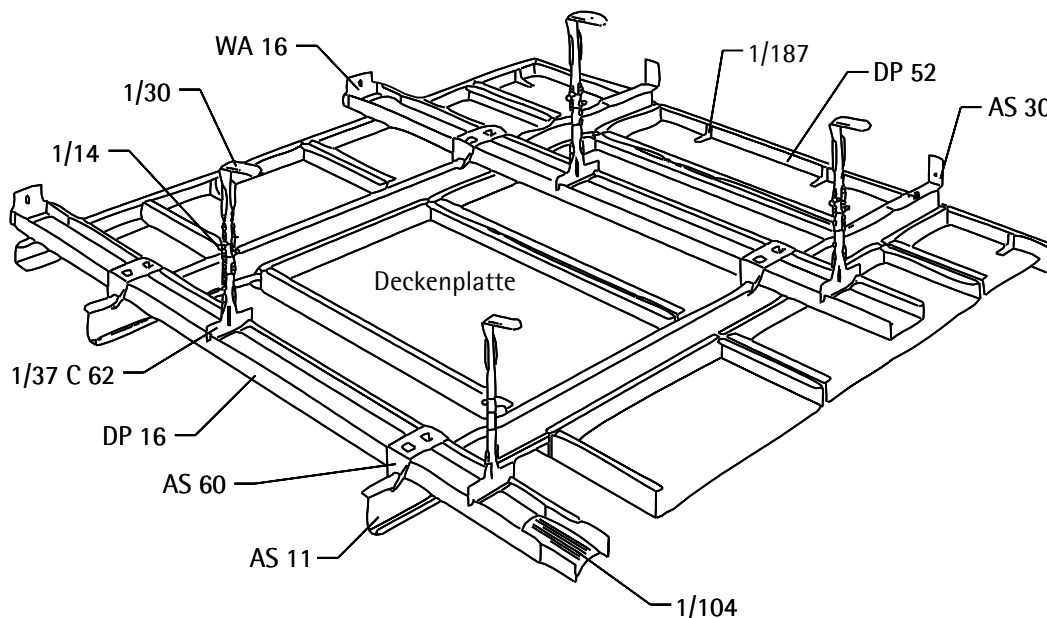


verdecktes Auflagesystem
Konstruktion K 110

LAHNAU AKUSTIK GmbH
Dr.-Hans-Wilhelmi-Weg 1
D - 35633 Lahnau
Tel.: +49(0)6441 / 601-0
Fax :+49(0)6441 / 601-254
www.lahnau-akustik.de

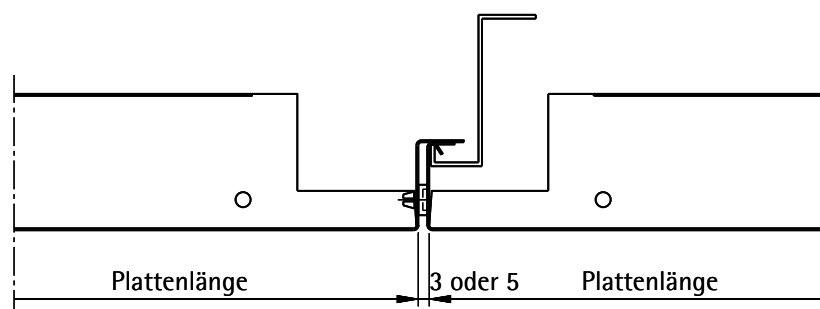
Übersicht

Hinweis: Qualitätsstandard
der Deckenplatten gem.
TAIM



max. Plattengröße 1,5 m²
ohne zusätzliche Belastung
der Deckenplatte

Fugendetails



Akustik aus Metall Unterdecken

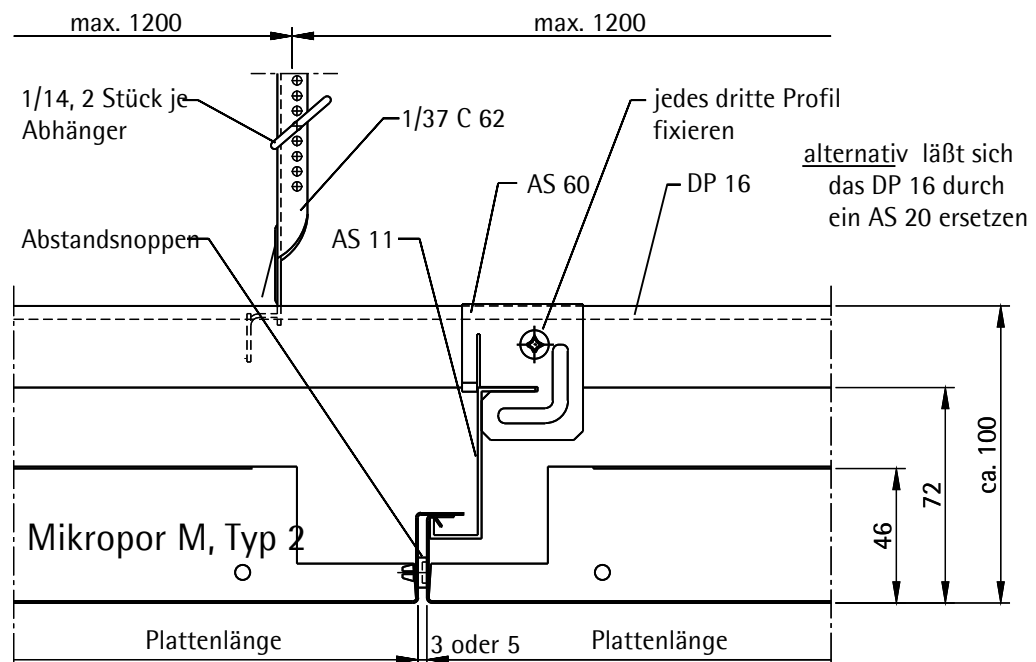
LAHNAU

AKUSTIK GmbH

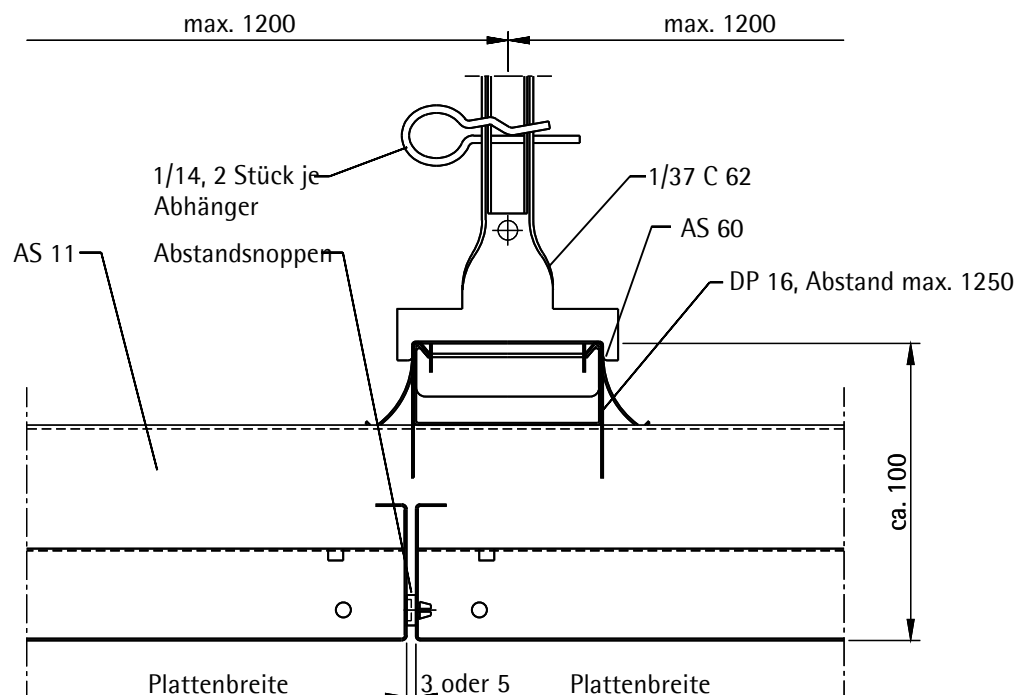
verdecktes Auflegesystem
Konstruktion K 110

LAHNAU AKUSTIK GmbH
Dr.-Hans-Wilhelmi-Weg 1
D - 35633 Lahnau
Tel.: +49(0)6441 / 601-0
Fax :+49(0)6441 / 601-254
www.lahnau-akustik.de

Regelschnitt - Querfuge



Regelschnitt - Längsfuge



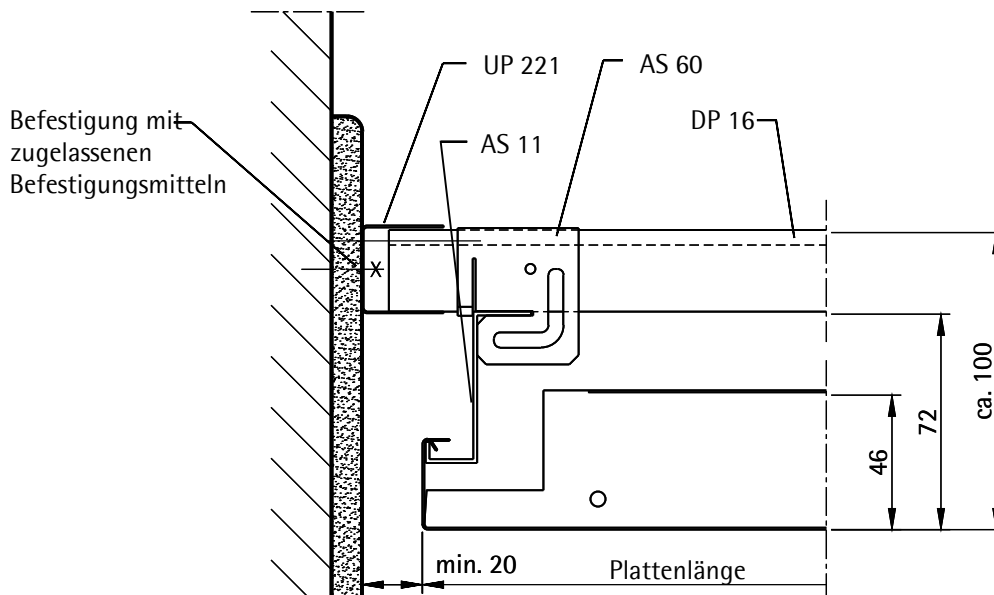
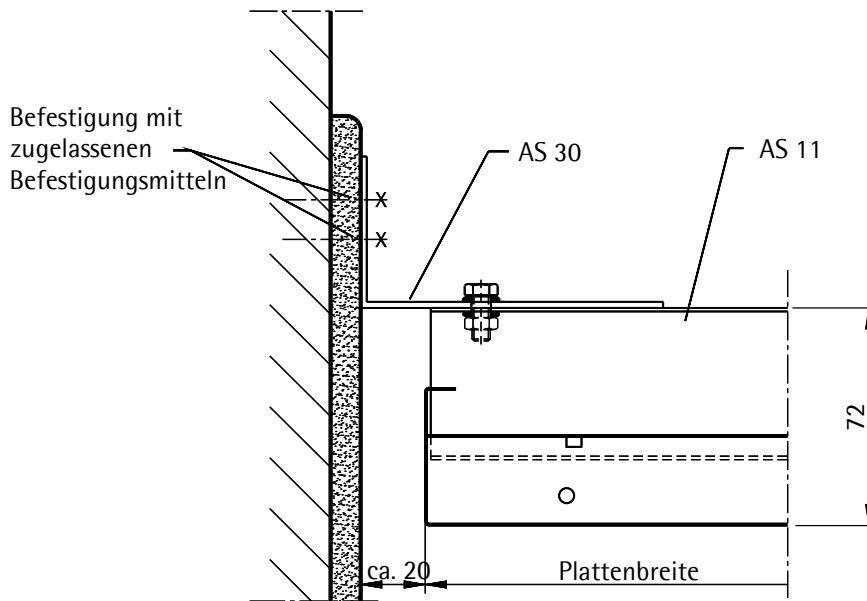
Akustik aus Metall Unterdecken



verdecktes Auflagesystem
Konstruktion K 110

LAHNAU AKUSTIK GmbH
Dr.-Hans-Wilhelmi-Weg 1
D - 35633 Lahnau
Tel.: +49(0)6441 / 601-0
Fax :+49(0)6441 / 601-254
www.lahnau-akustik.de

Wandanschluß offen - Plattenlängsseite



Akustik aus Metall Unterdecken

verdecktes Auflagesystem
Konstruktion K 110

Wandanschluß mit Wandwinkel



LAHNAU AKUSTIK GmbH
Dr.-Hans-Wilhelmi-Weg 1
D - 35633 Lahnau
Tel.: +49(0)6441 / 601-0
Fax :+49(0)6441 / 601-254
www.lahnau-akustik.de

