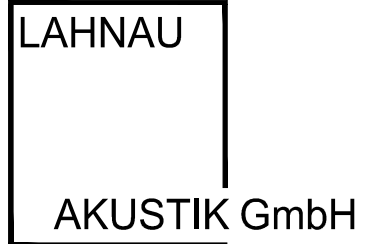


LAHNAU AKUSTIK GmbH  
Dr.-Hans-Wilhelmi-Weg 1  
D - 35633 Lahnau  
Tel.: +49(0)6441 / 601-0  
Fax :+49(0)6441 / 601-254  
[www.lahnau-akustik.de](http://www.lahnau-akustik.de)

# Technische Information

fugenlose Glasakustik  
- Unterdecken

# Lahnau Akustikdecken fugenlose Glasakustik



## Unterdecke

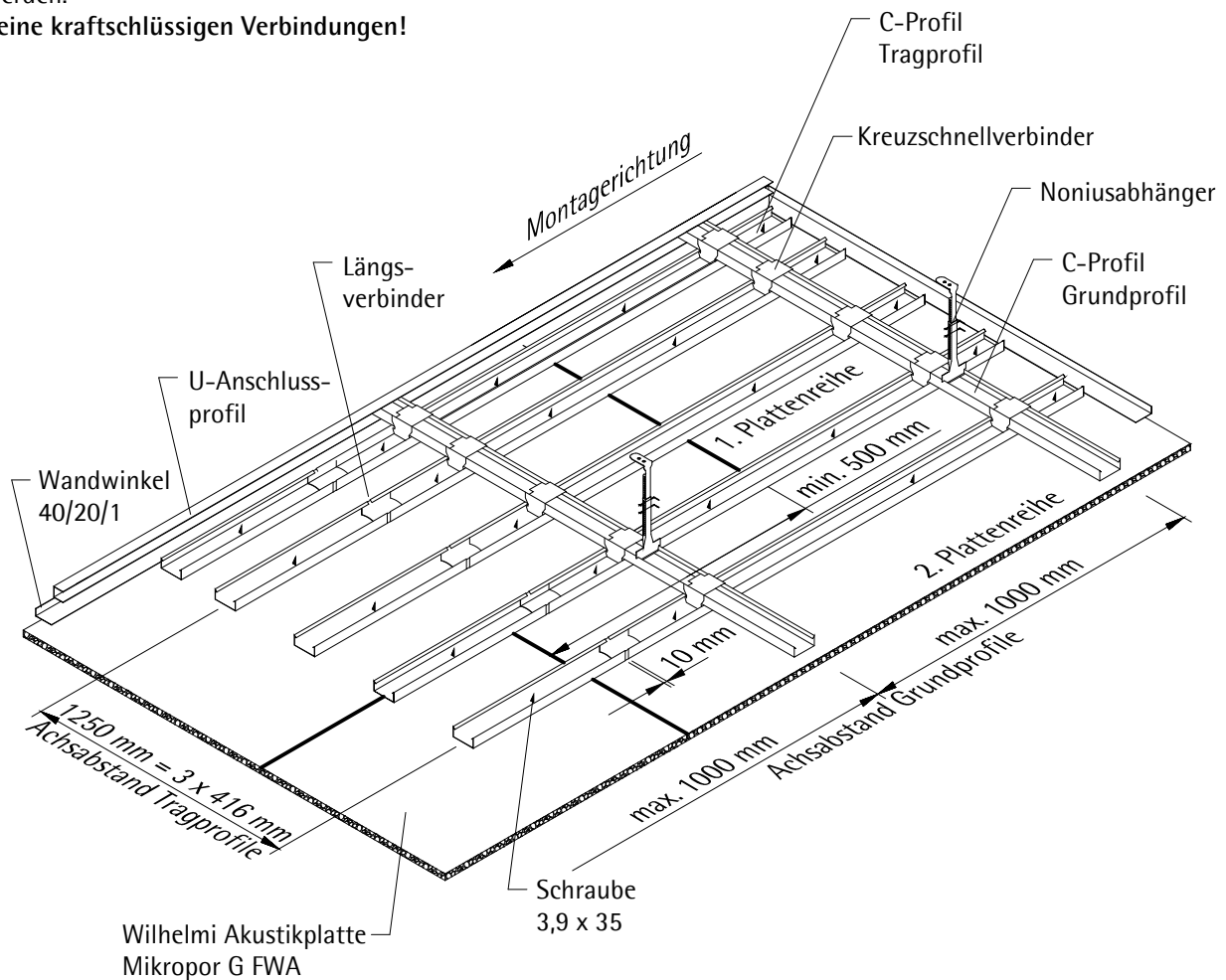
LAHNAU AKUSTIK GmbH  
Dr.-Hans-Wilhelmi-Weg 1  
D - 35633 Lahnau  
Tel.: +49(0)6441 / 601-0  
Fax :+49(0)6441 / 601-254  
www.lahnau-akustik.de

## Übersicht

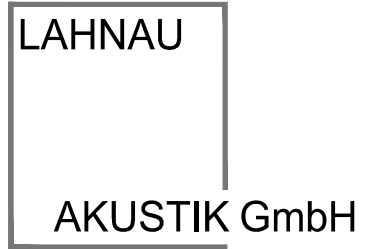
generelle Hinweise:

Eine Verschiebbarkeit der Unterkonstruktion in Längs- und Querrichtung muss gewährleistet sein.  
Alle Anschlüsse an Wände, Einbauten und flankierende Bauteile müssen offen und gleitend ausgeführt werden.

**Keine kraftschlüssigen Verbindungen!**



# Lahnau Akustikdecken fugenlose Glasakustik

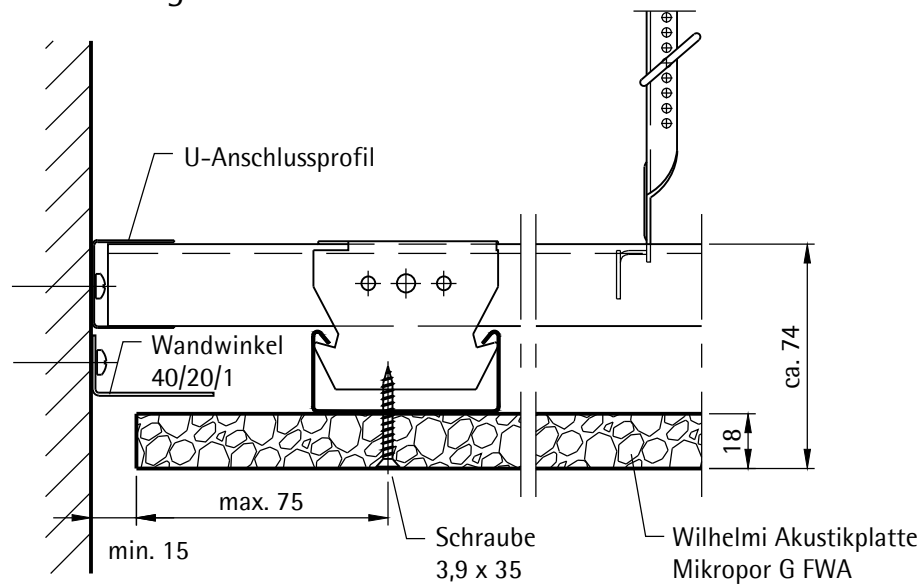


## Unterdecke

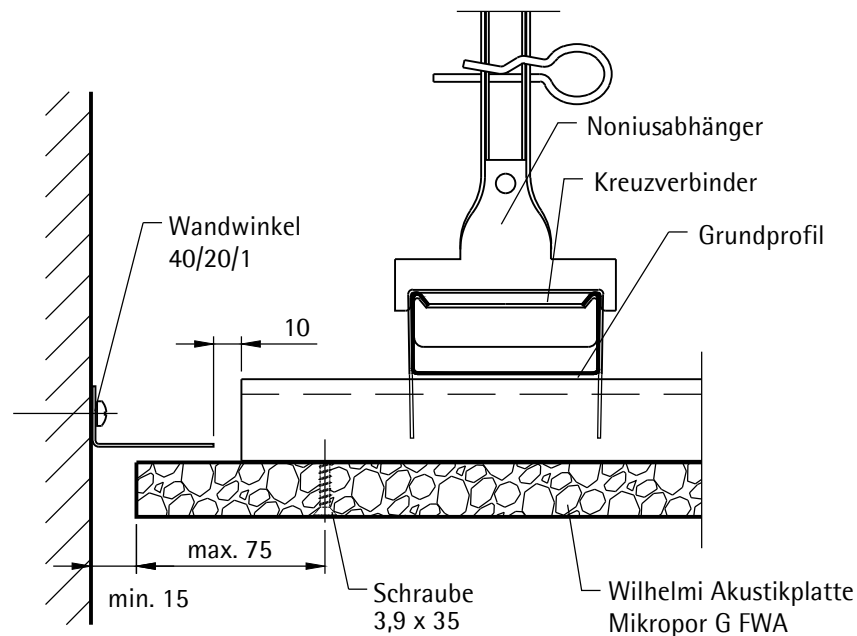
LAHNAU AKUSTIK GmbH  
 Dr.-Hans-Wilhelmi-Weg 1  
 D - 35633 Lahnau  
 Tel.: +49(0)6441 / 601-0  
 Fax :+49(0)6441 / 601-254  
 www.lahnau-akustik.de

## Wandanschluss

- parallel zur Plattenlängskante



- parallel zur Plattenquerkante



# Lahnau Akustikdecken fugenlose Glasakustik

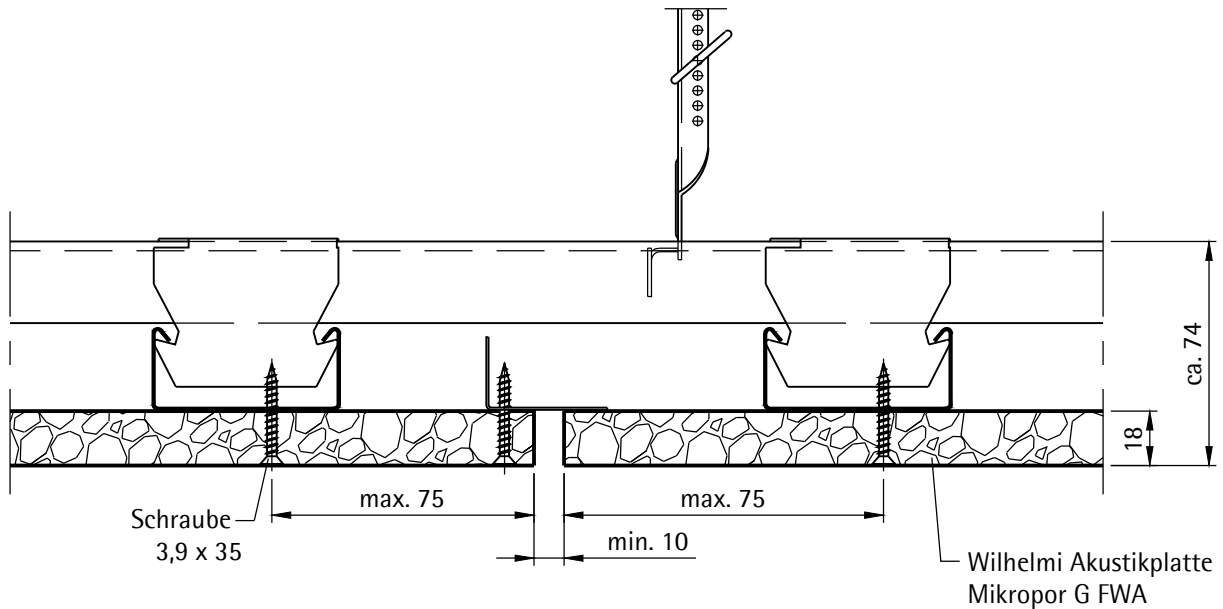


## Unterdecke

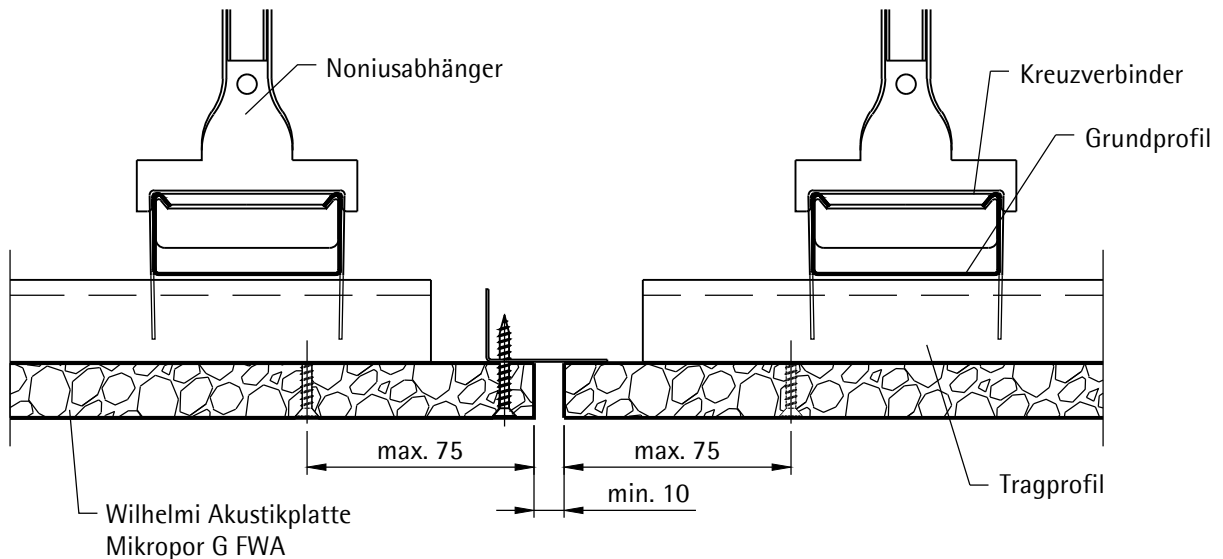
LAHNAU AKUSTIK GmbH  
 Dr.-Hans-Wilhelmi-Weg 1  
 D - 35633 Lahnau  
 Tel.: +49(0)6441 / 601-0  
 Fax :+49(0)6441 / 601-254  
 www.lahnau-akustik.de

## Dehnfuge

- Einbau parallel zur Plattenlängskante



- Einbau parallel zur Plattenquerkante



# Lahnau Akustikdecken fugenlose Glasakustik

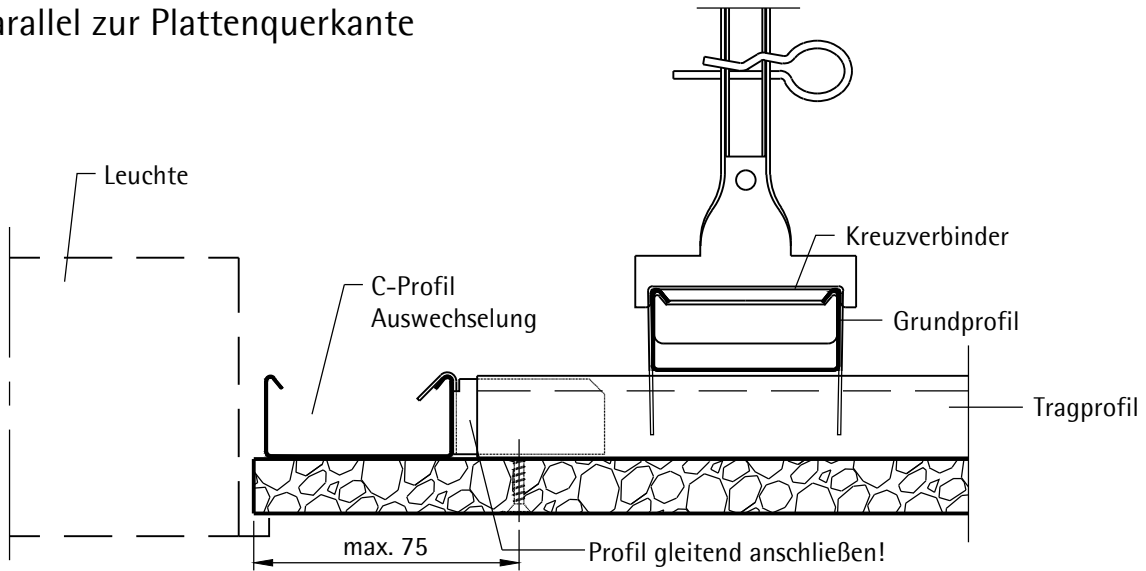


## Unterdecke

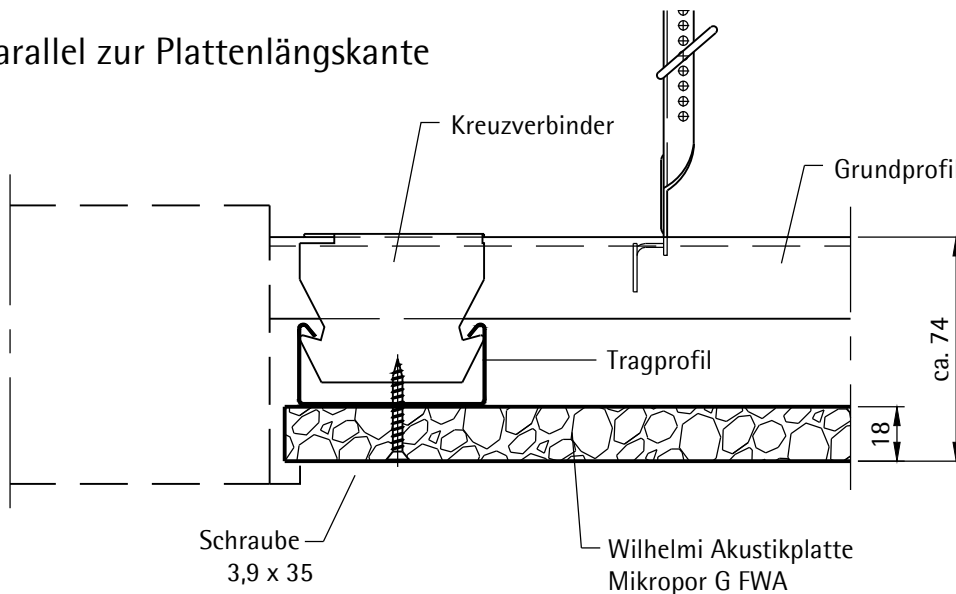
LAHNAU AKUSTIK GmbH  
 Dr.-Hans-Wilhelmi-Weg 1  
 D - 35633 Lahnau  
 Tel.: +49(0)6441 / 601-0  
 Fax :+49(0)6441 / 601-254  
 www.lahnau-akustik.de

## Anschluss an Einbauleuchte

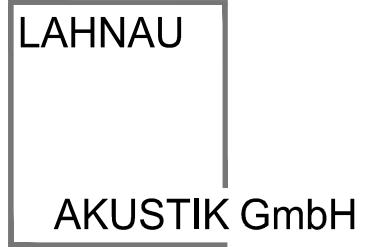
- parallel zur Plattenquerkante



- parallel zur Plattenlängskante



# Lahnau Akustikdecken fugenlose Glasakustik

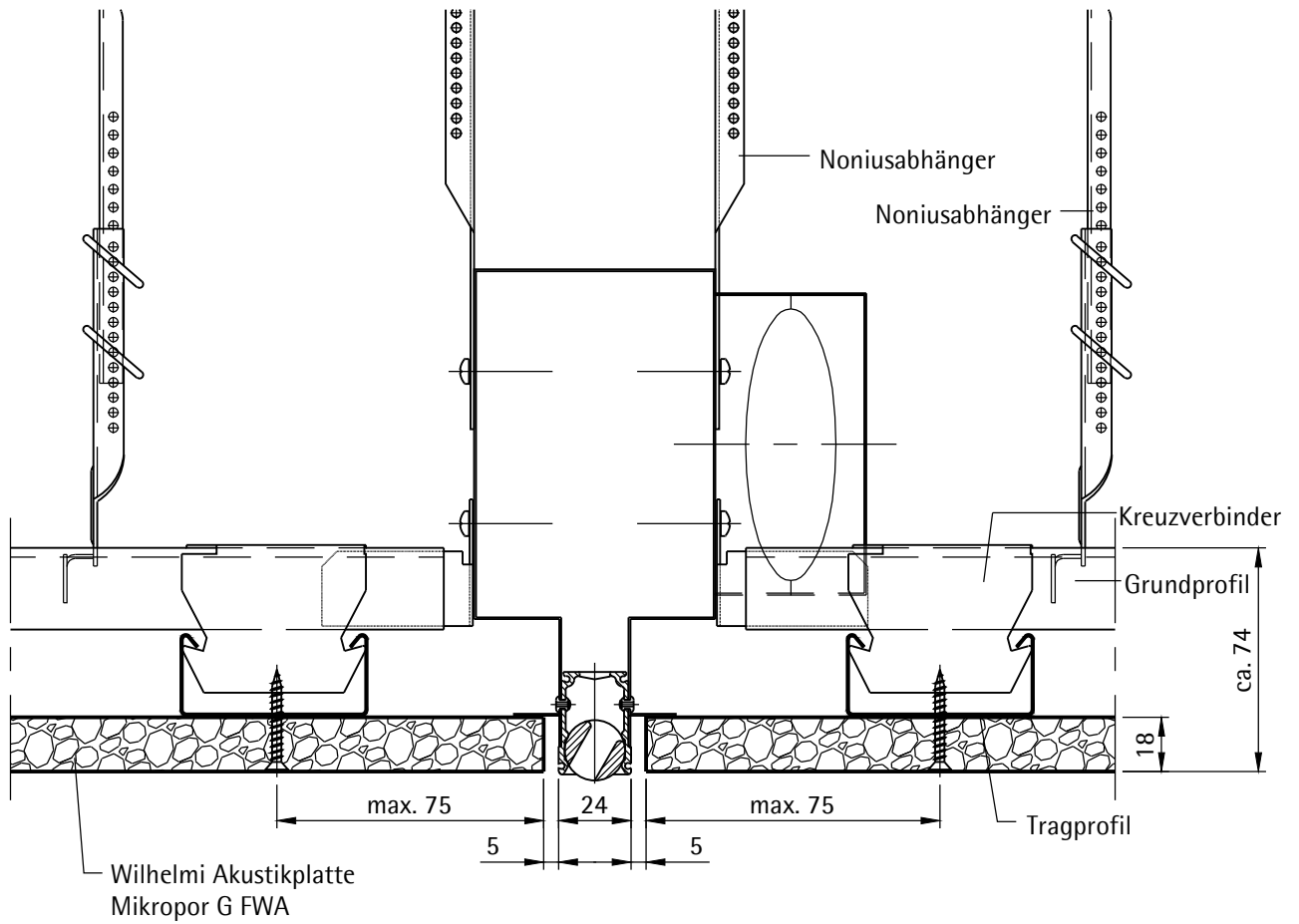


Unterdecke

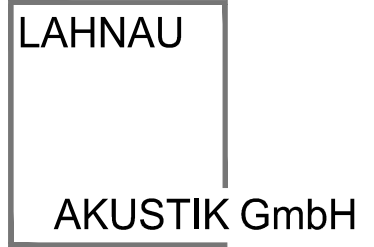
LAHNAU AKUSTIK GmbH  
 Dr.-Hans-Wilhelmi-Weg 1  
 D - 35633 Lahnau  
 Tel.: +49(0)6441 / 601-0  
 Fax :+49(0)6441 / 601-254  
 www.lahnau-akustik.de

Anschluss an Wilhelmi Induktivauslass

Schnitt A - A



# Lahnau Akustikdecken fugenlose Glasakustik

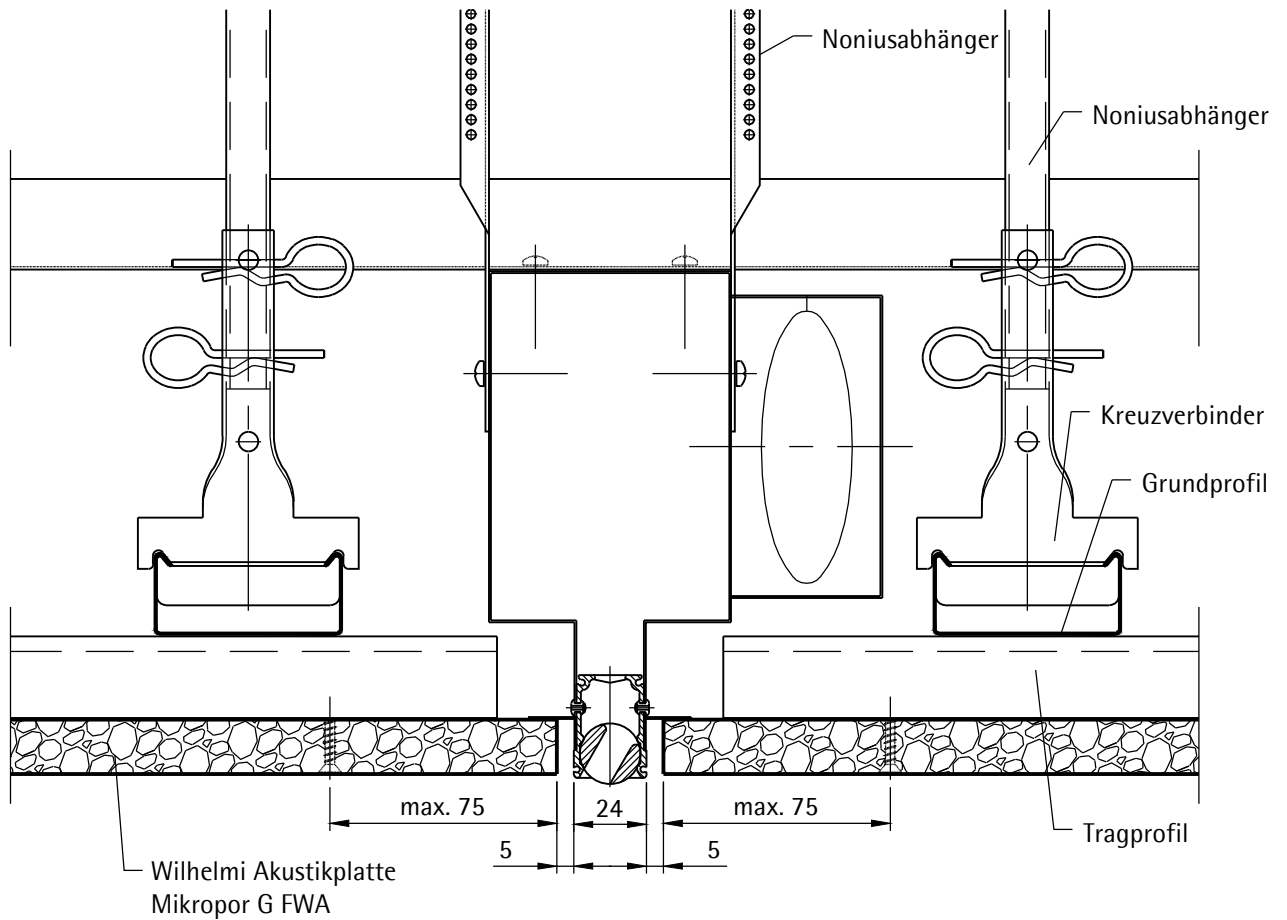


Unterdecke

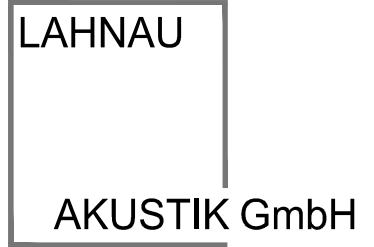
LAHNAU AKUSTIK GmbH  
Dr.-Hans-Wilhelmi-Weg 1  
D - 35633 Lahnau  
Tel.: +49(0)6441 / 601-0  
Fax :+49(0)6441 / 601-254  
www.lahnau-akustik.de

Anschluss an Wilhelmi Induktivauslass

Schnitt B - B



# Lahnau Akustikdecken fugenlose Glasakustik

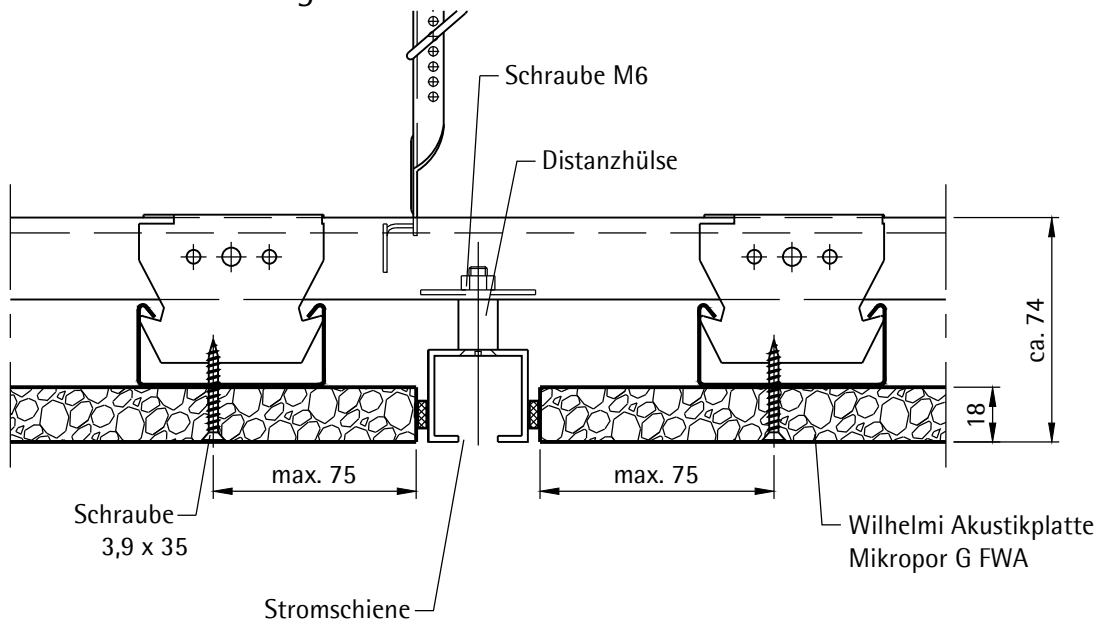


## Unterdecke

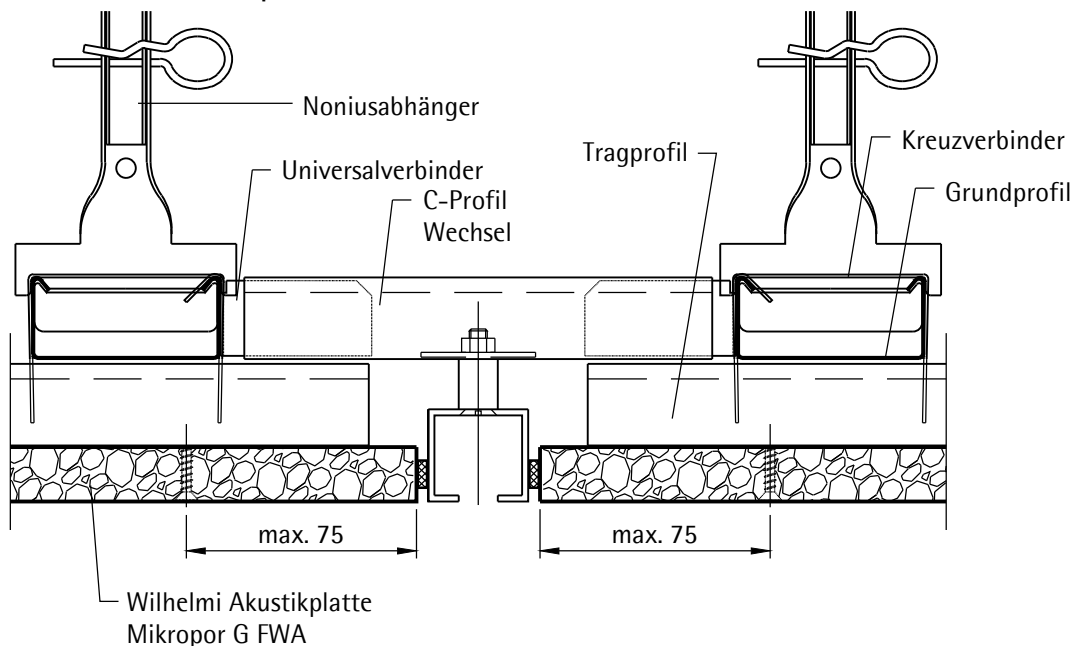
LAHNAU AKUSTIK GmbH  
Dr.-Hans-Wilhelmi-Weg 1  
D - 35633 Lahnau  
Tel.: +49(0)6441 / 601-0  
Fax :+49(0)6441 / 601-254  
www.lahnau-akustik.de

## Anschluss an Stromschiene

- Einbau parallel zur Plattenlängskante

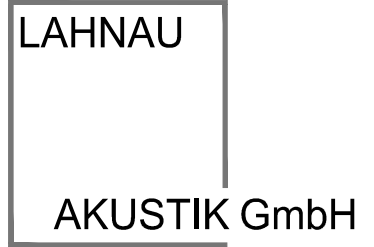


- Einbau parallel zur Plattenquerkante





# Lahnau Akustikdecken fugenlose Glasakustik

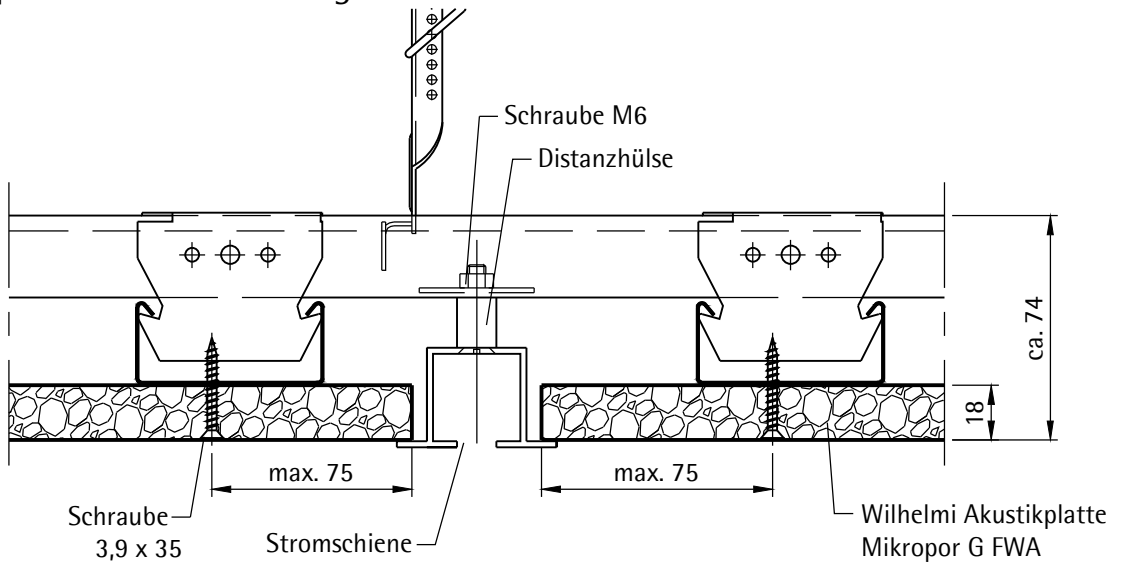


## Unterdecke

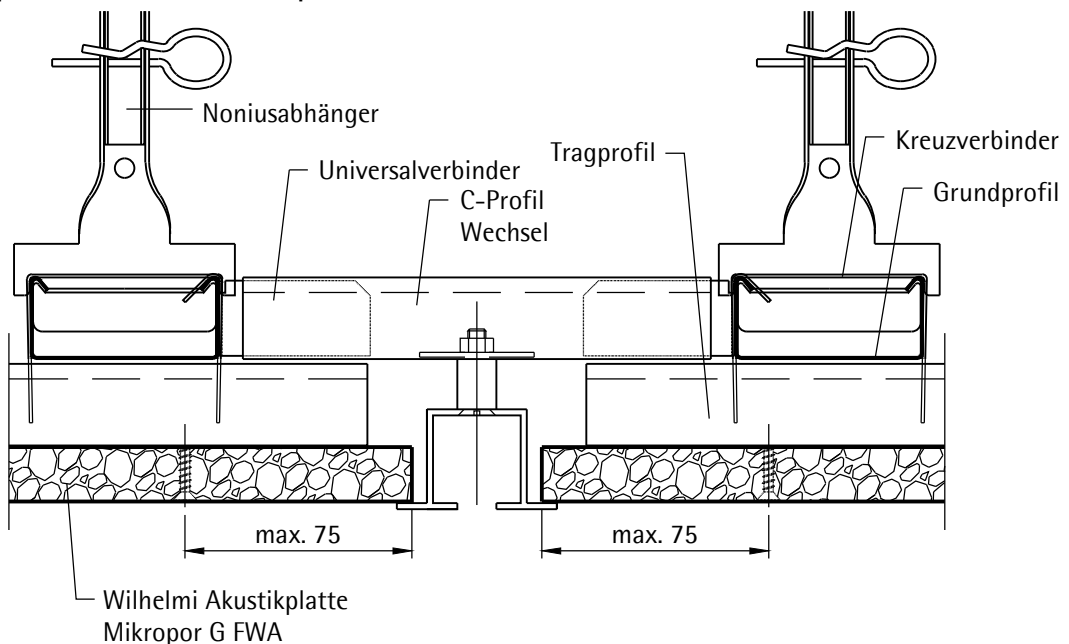
LAHNAU AKUSTIK GmbH  
Dr.-Hans-Wilhelmi-Weg 1  
D - 35633 Lahnau  
Tel.: +49(0)6441 / 601-0  
Fax :+49(0)6441 / 601-254  
www.lahnau-akustik.de

## Anschluss an FÜgel-Stromschiene

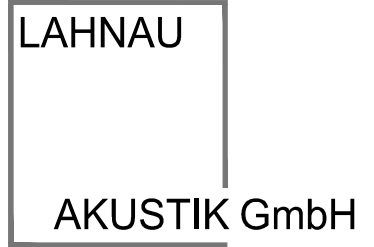
- Einbau parallel zur Plattenlängskante



- Einbau parallel zur Plattenquerkante



# Lahnau Akustikdecken fugenlose Glasakustik

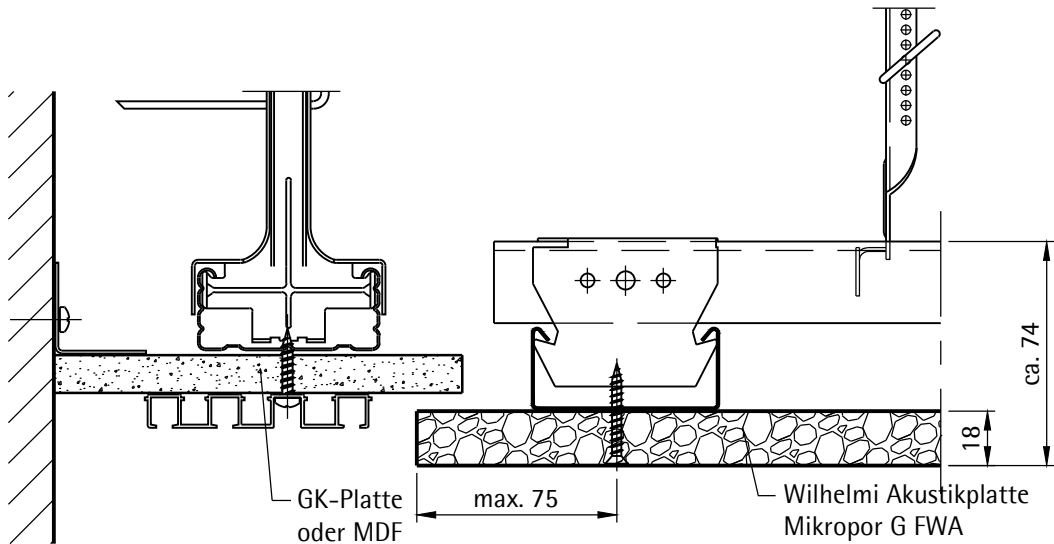


## Unterdecke

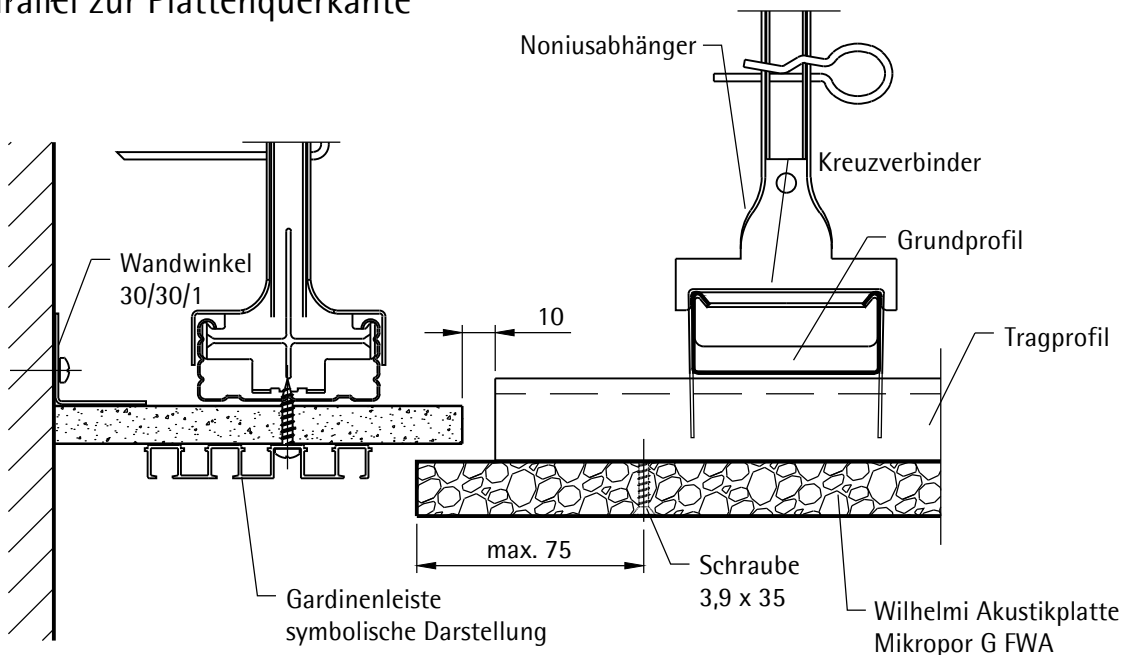
LAHNAU AKUSTIK GmbH  
Dr.-Hans-Wilhelmi-Weg 1  
D - 35633 Lahnau  
Tel.: +49(0)6441 / 601-0  
Fax :+49(0)6441 / 601-254  
www.lahnau-akustik.de

## Anschluss Gardinenleiste

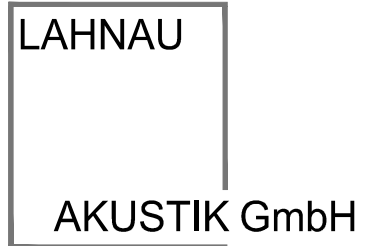
- Einbau parallel zur Plattenlängskante



- Einbau parallel zur Plattenquerkante



# Lahnau Akustikdecken fugenlose Glasakustik

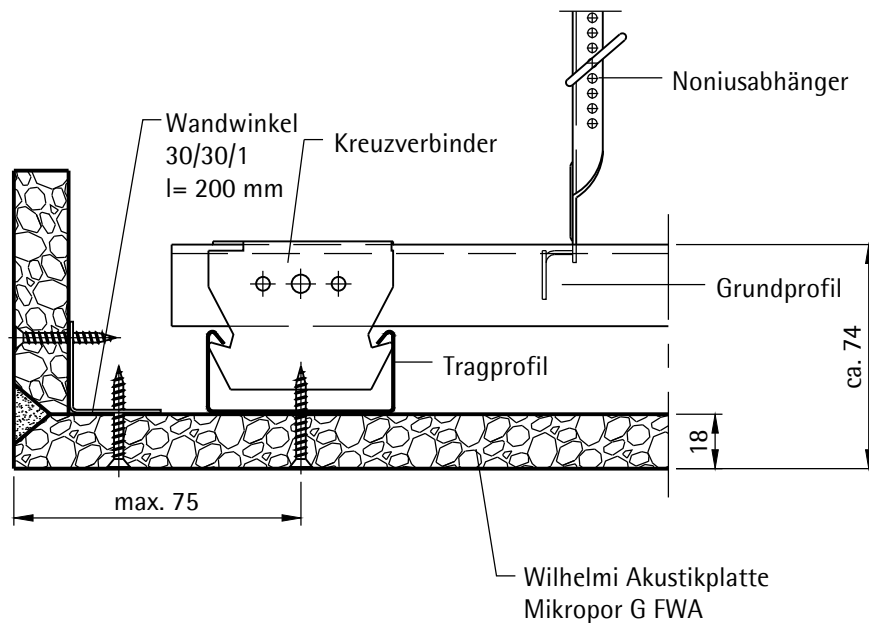


## Unterdecke

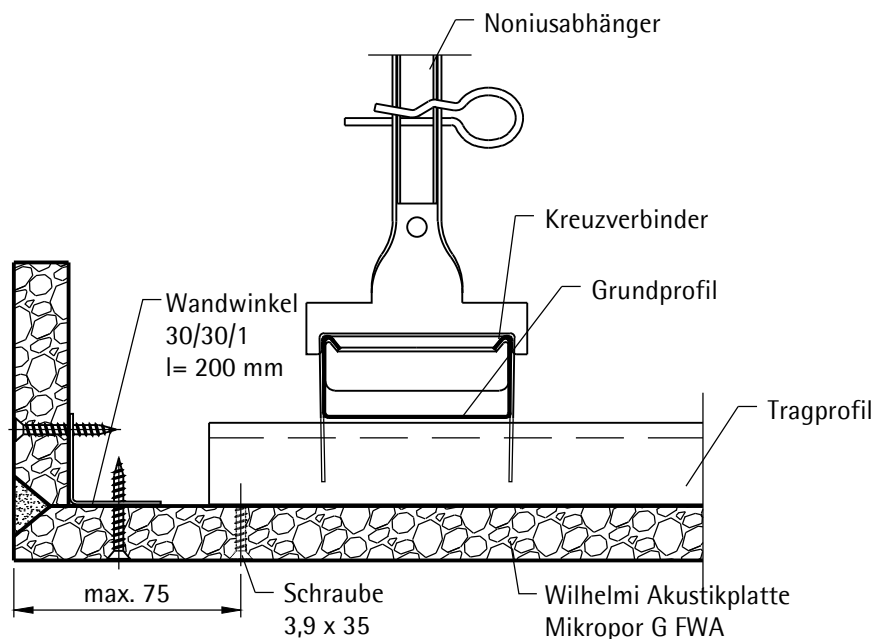
LAHNAU AKUSTIK GmbH  
 Dr.-Hans-Wilhelmi-Weg 1  
 D - 35633 Lahnau  
 Tel.: +49(0)6441 / 601-0  
 Fax :+49(0)6441 / 601-254  
 www.lahnau-akustik.de

freies Deckenende mit aufgestellter Kante

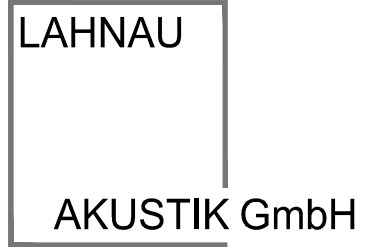
- Einbau parallel zur Plattenlängskante



- Einbau parallel zur Plattenquerkante



# Lahnau Akustikdecken fugenlose Glasakustik

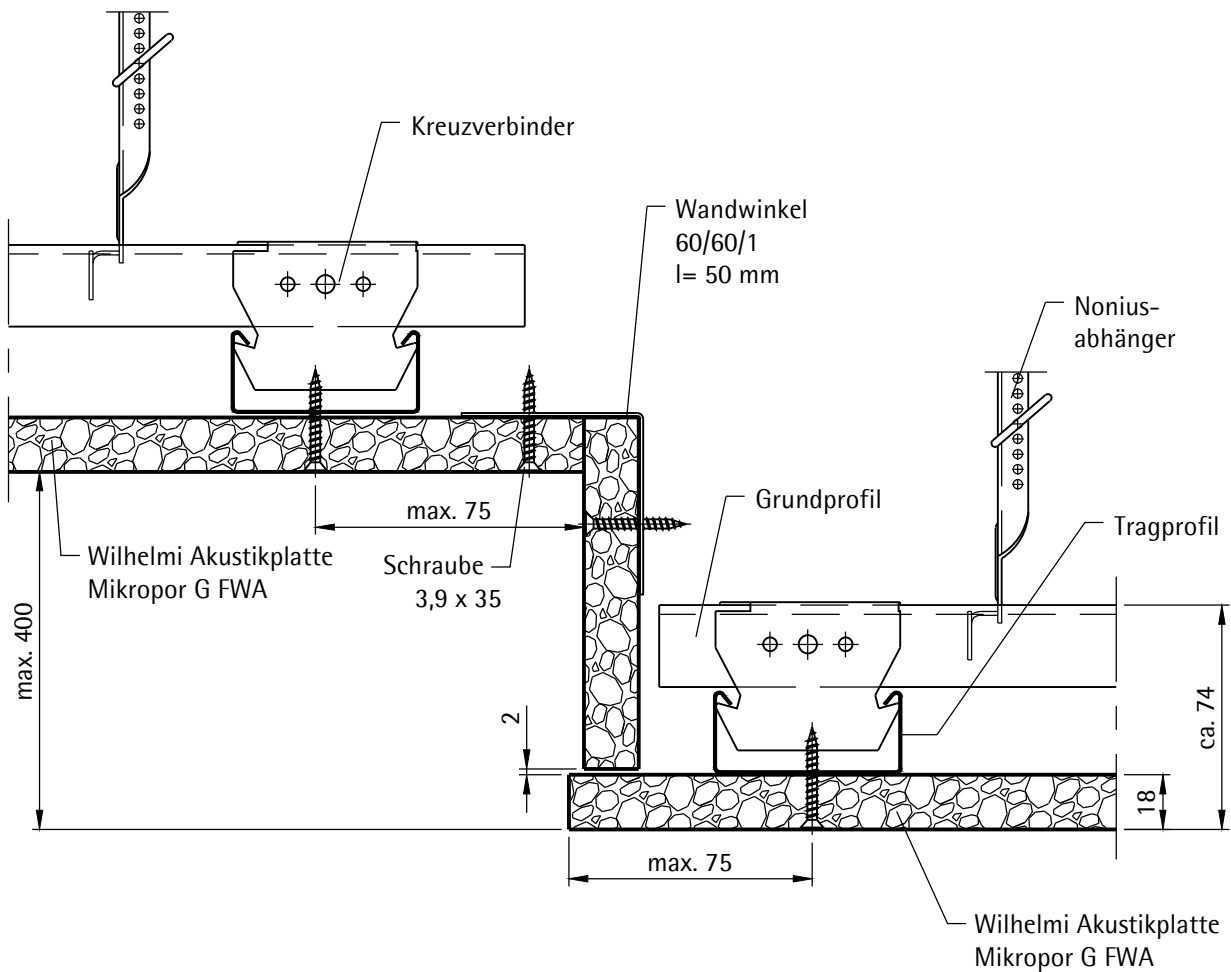


## Unterdecke

LAHNAU AKUSTIK GmbH  
 Dr.-Hans-Wilhelmi-Weg 1  
 D - 35633 Lahnau  
 Tel.: +49(0)6441 / 601-0  
 Fax :+49(0)6441 / 601-254  
 www.lahnau-akustik.de

## Deckensprung

- Einbau parallel zur Plattenlängskante



# Lahnau Akustikdecken fugenlose Glasakustik

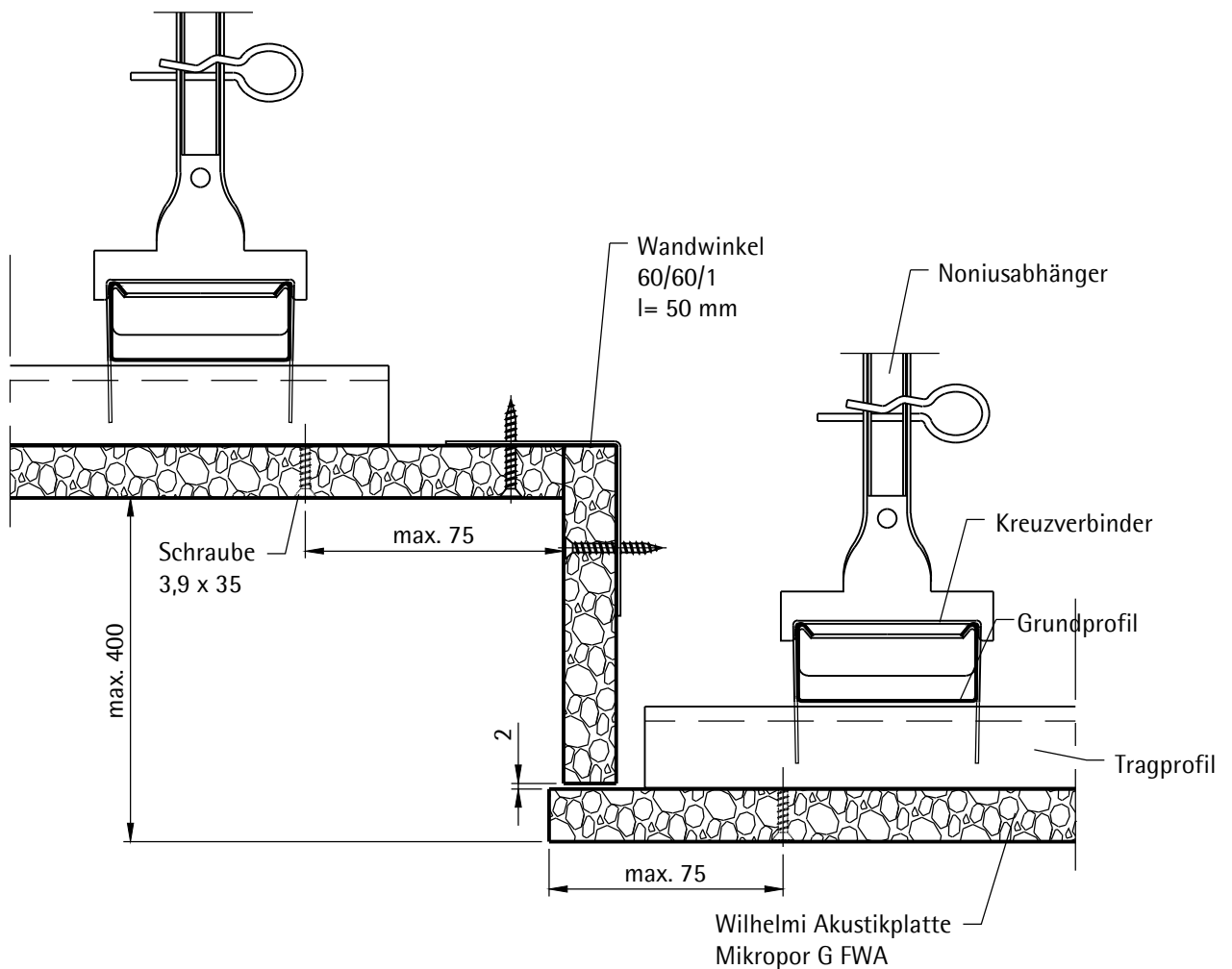


Unterdecke

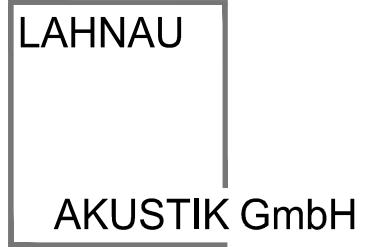
LAHNAU AKUSTIK GmbH  
Dr.-Hans-Wilhelmi-Weg 1  
D - 35633 Lahnau  
Tel.: +49(0)6441 / 601-0  
Fax :+49(0)6441 / 601-254  
www.lahnau-akustik.de

Deckensprung

- Einbau parallel zur Plattenquerkante



# Lahnau Akustikdecken fugenlose Glasakustik

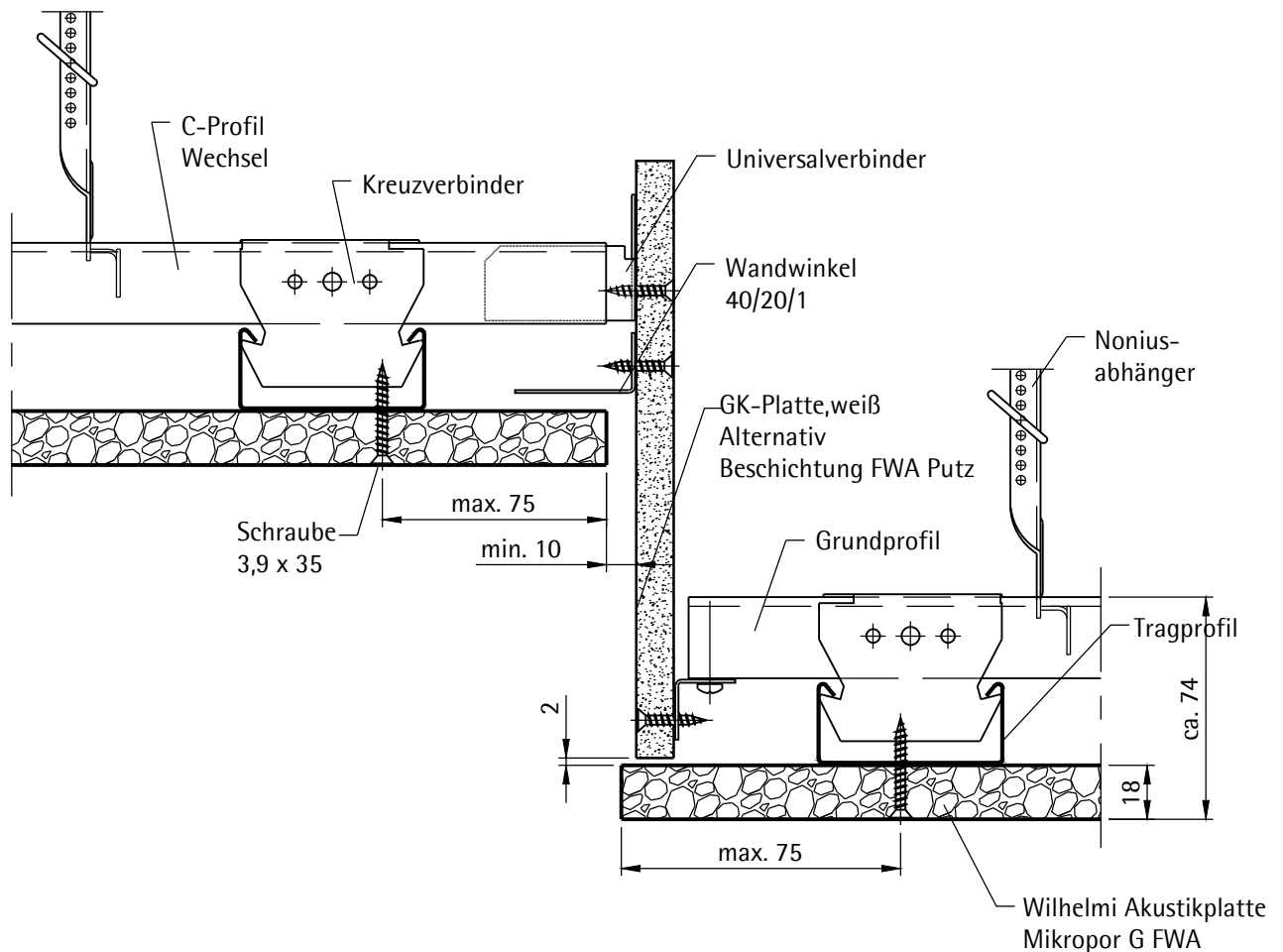


Unterdecke

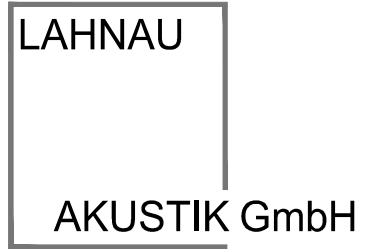
LAHNAU AKUSTIK GmbH  
 Dr.-Hans-Wilhelmi-Weg 1  
 D - 35633 Lahnau  
 Tel.: +49(0)6441 / 601-0  
 Fax :+49(0)6441 / 601-254  
 www.lahnau-akustik.de

Deckensprung

- Einbau parallel zur Plattenlängskante



# Lahnau Akustikdecken fugenlose Glasakustik

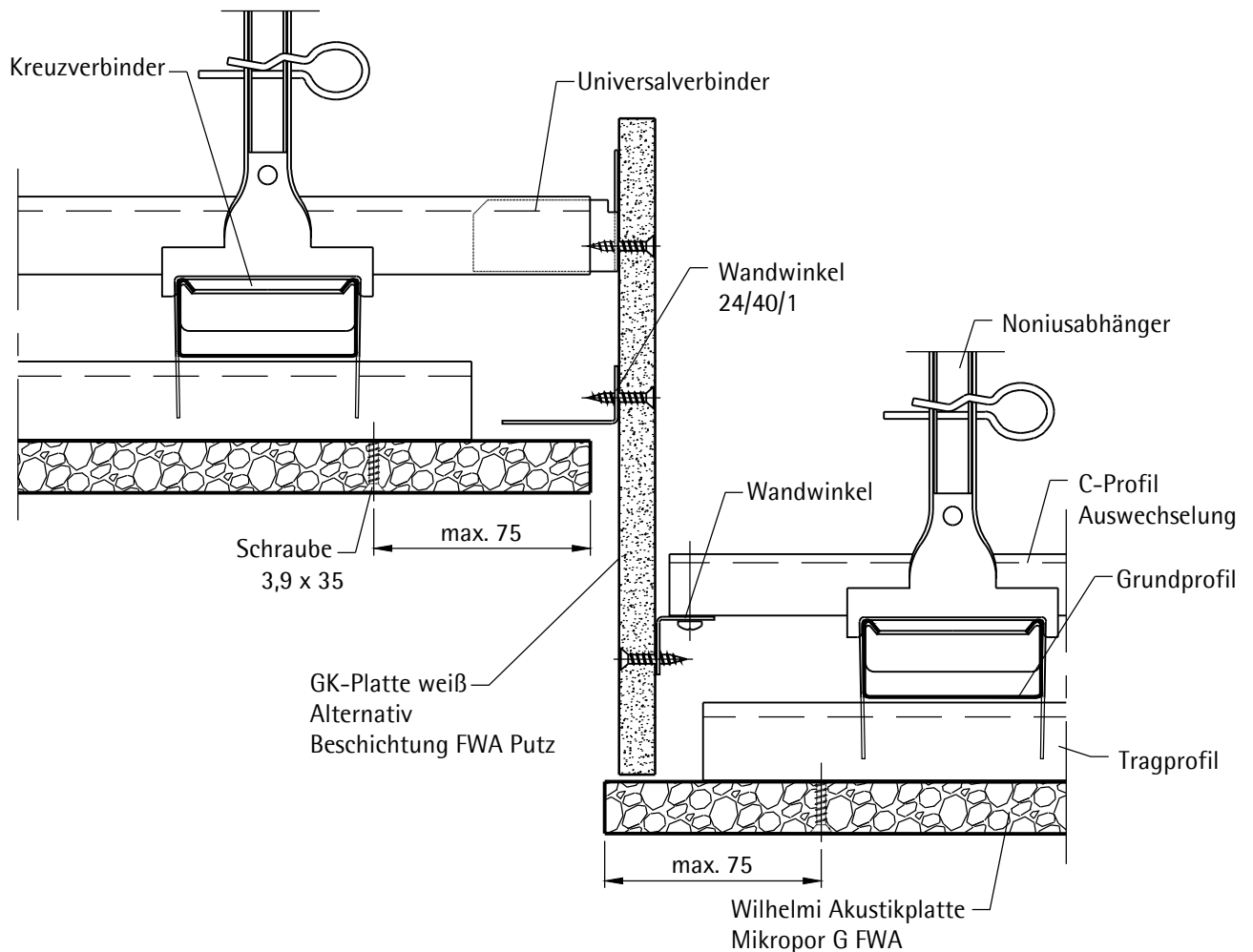


LAHNAU AKUSTIK GmbH  
 Dr.-Hans-Wilhelmi-Weg 1  
 D - 35633 Lahnau  
 Tel.: +49(0)6441 / 601-0  
 Fax :+49(0)6441 / 601-254  
 www.lahnau-akustik.de

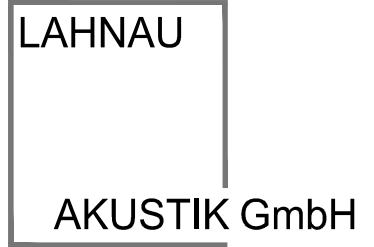
Unterdecke

Deckensprung

- Einbau parallel zur Plattenquerkante



# Lahnau Akustikdecken fugenlose Glasakustik

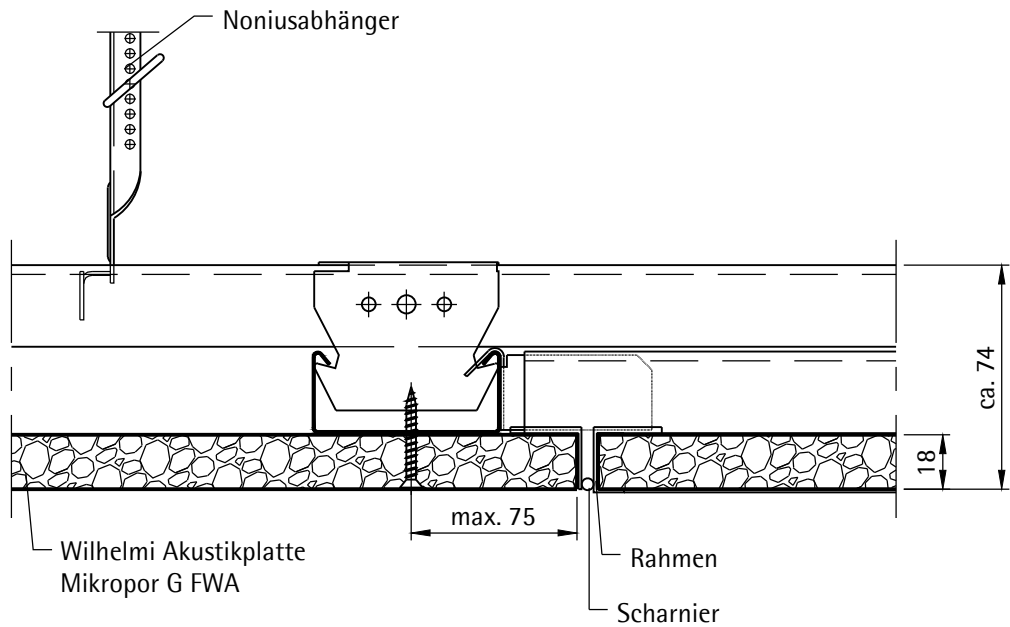


Unterdecke

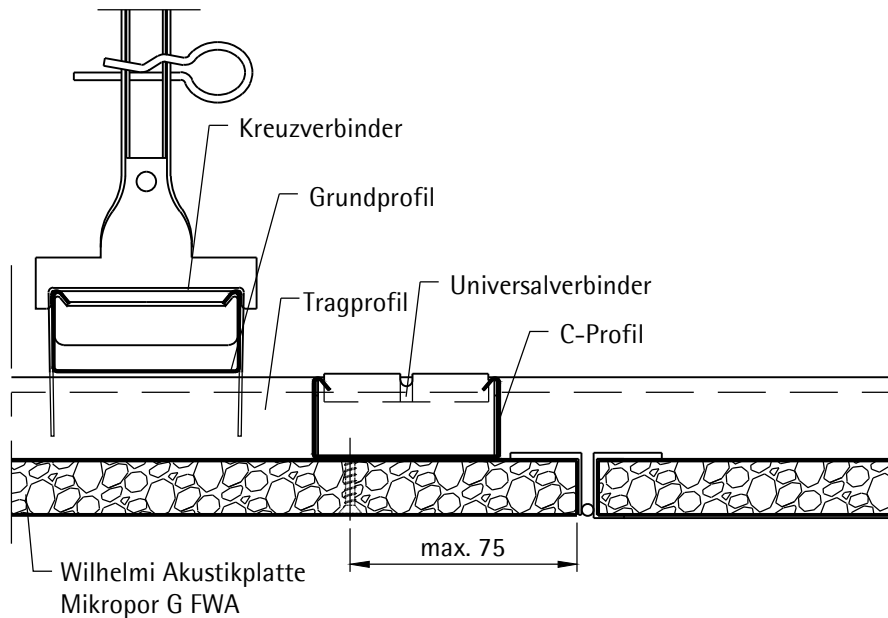
LAHNAU AKUSTIK GmbH  
 Dr.-Hans-Wilhelmi-Weg 1  
 D - 35633 Lahnau  
 Tel.: +49(0)6441 / 601-0  
 Fax :+49(0)6441 / 601-254  
 www.lahnau-akustik.de

Revisionsklappe

Schnitt A-A

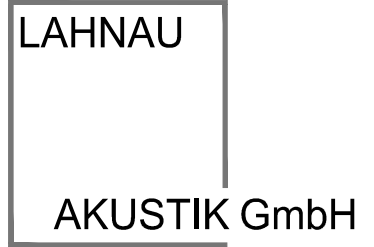


Schnitt B - B





# Lahnau Akustikdecken fugenlose Glasakustik

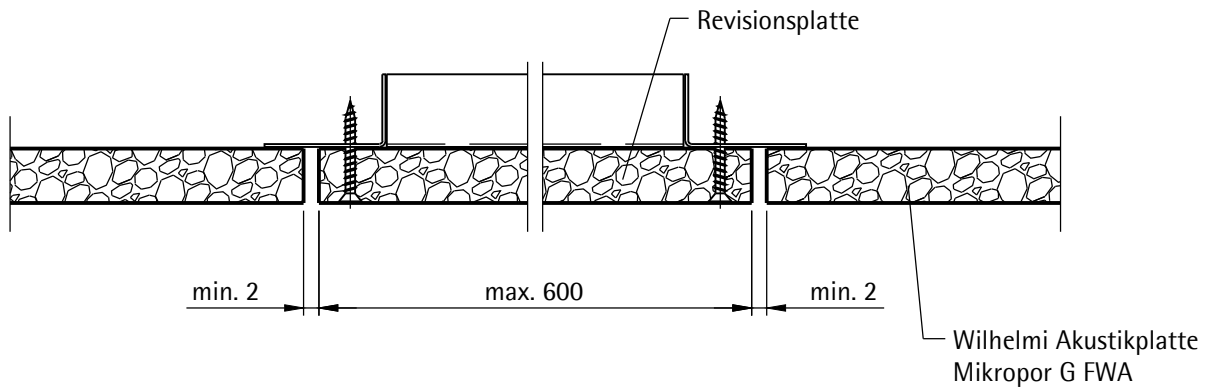


LAHNAU AKUSTIK GmbH  
Dr.-Hans-Wilhelmi-Weg 1  
D - 35633 Lahnau  
Tel.: +49(0)6441 / 601-0  
Fax :+49(0)6441 / 601-254  
www.lahnau-akustik.de

Unterdecke

Revisionsdeckel

Alternative





LAHNAU AKUSTIK GmbH  
Dr.-Hans-Wilhelmi-Weg 1  
D - 35633 Lahnau  
Tel.: +49(0)6441 / 601-0  
Fax :+49(0)6441 / 601-254  
[www.lahnau-akustik.de](http://www.lahnau-akustik.de)

# Technische Information

fugenlose Glasakustik  
- Wandverkleidungen

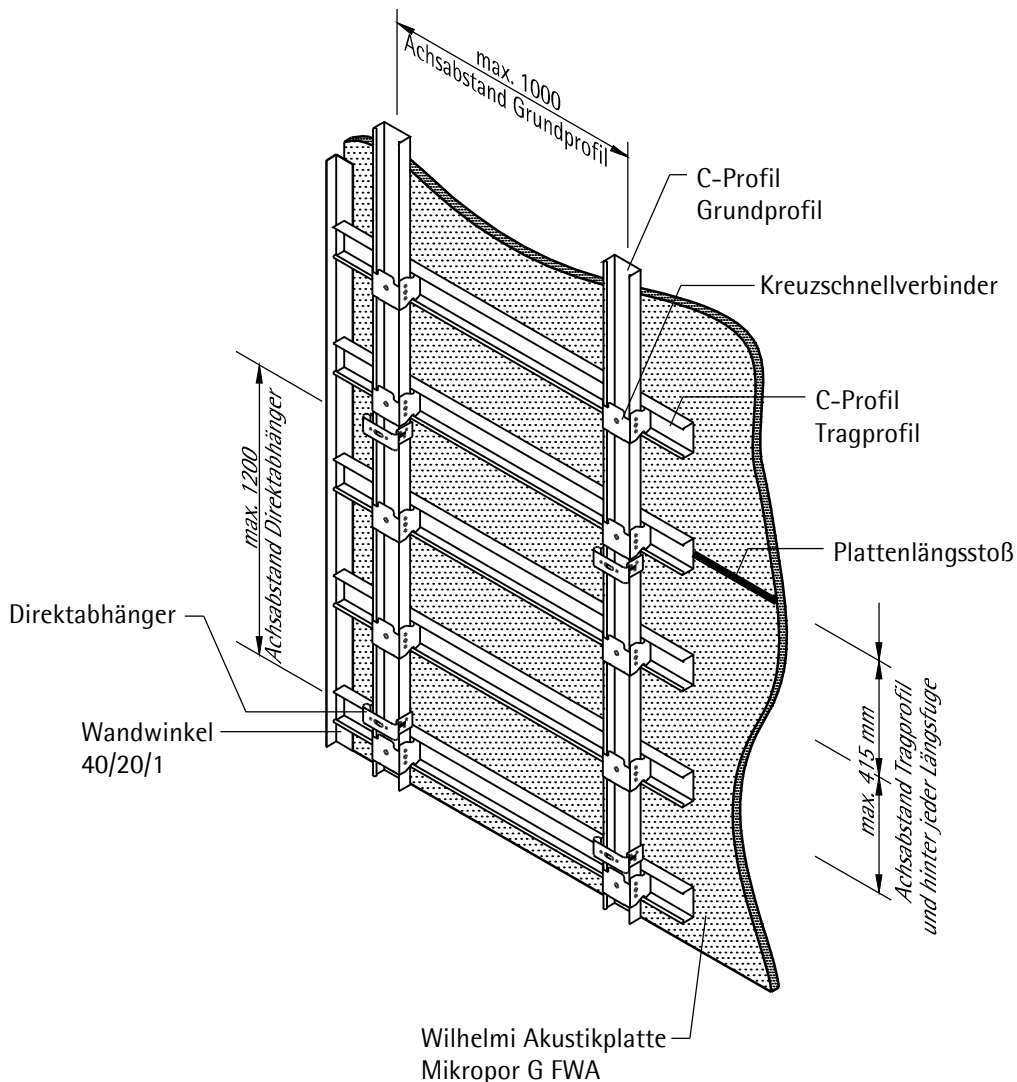
# Lahnau Akustikdecken fugenlose Glasakustik



## Wandverkleidung

LAHNAU AKUSTIK GmbH  
 Dr.-Hans-Wilhelmi-Weg 1  
 D - 35633 Lahnau  
 Tel.: +49(0)6441 / 601-0  
 Fax :+49(0)6441 / 601-254  
 www.lahnau-akustik.de

## Übersicht



### generelle Hinweise:

- Eine Verschiebbarkeit der Unterkonstruktion in Längs- und Querrichtung muss gewährleistet sein.
- Alle Anschlüsse an Wände, Einbauten und flankierende Bauteile müssen offen und gleitend ausgeführt werden.
- Keine kraftschlüssigen Verbindungen!**

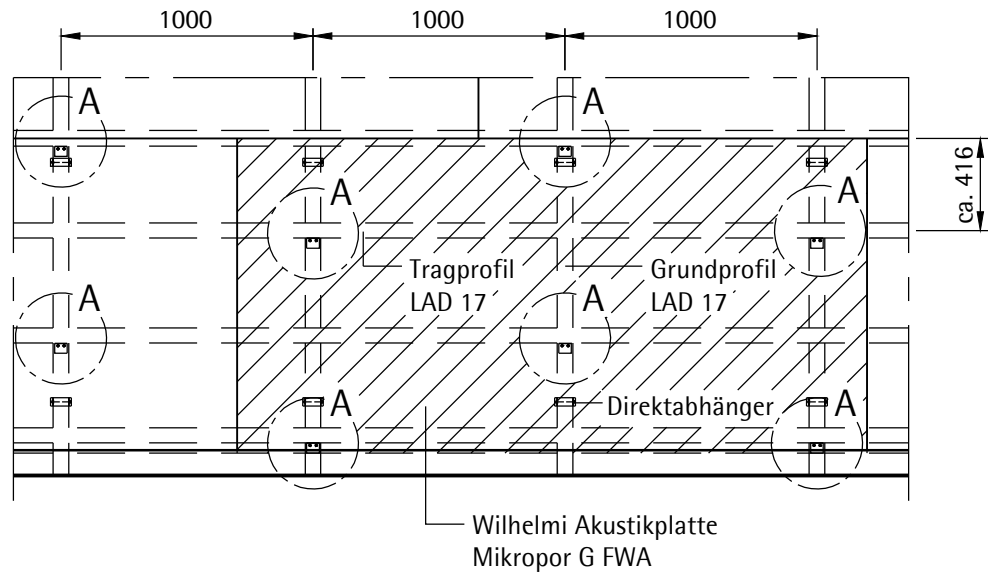
# Lahnau Akustikdecken fugenlose Glasakustik



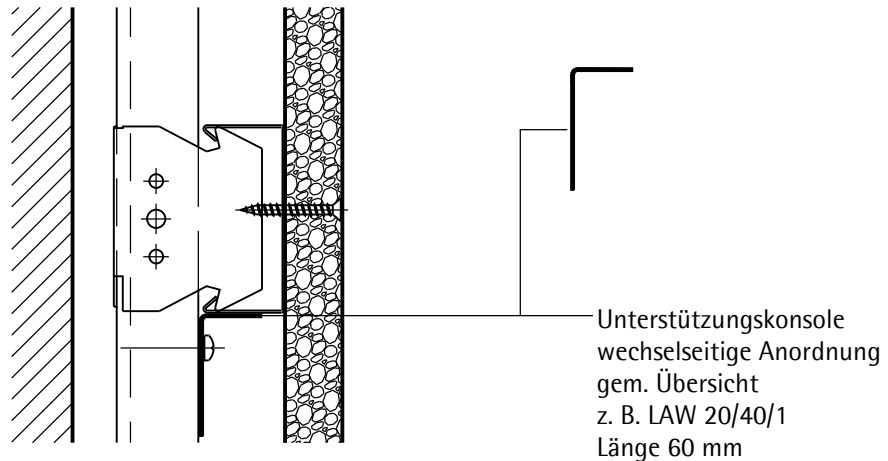
## Wandverkleidung Konstruktionsübersicht

LAHNAU AKUSTIK GmbH  
 Dr.-Hans-Wilhelmi-Weg 1  
 D - 35633 Lahnau  
 Tel.: +49(0)6441 / 601-0  
 Fax :+49(0)6441 / 601-254  
 www.lahnau-akustik.de

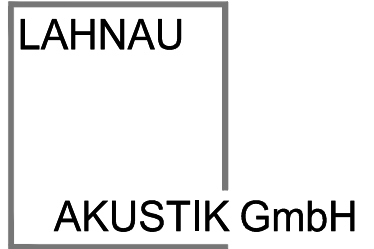
### Übersicht



### Detail A



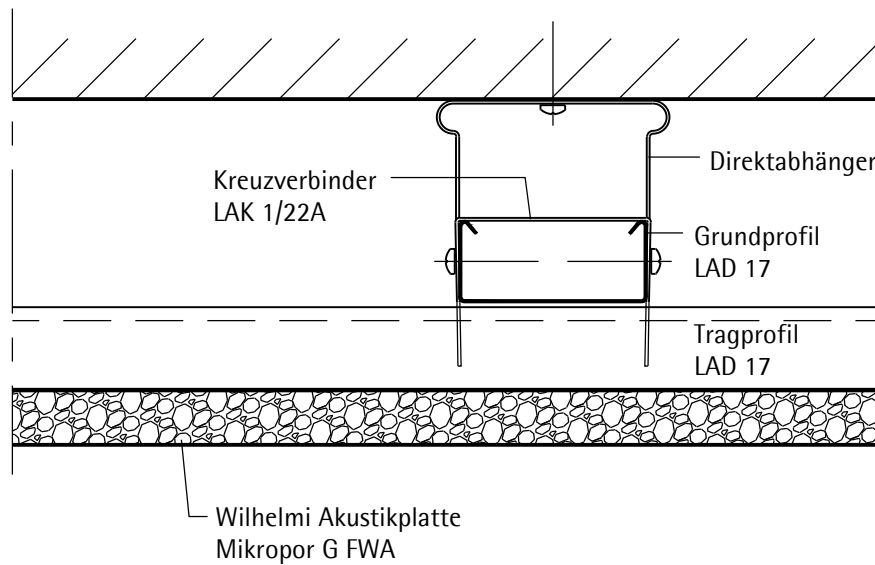
# Lahnau Akustikdecken fugenlose Glasakustik



## Wandverkleidung

LAHNAU AKUSTIK GmbH  
Dr.-Hans-Wilhelmi-Weg 1  
D - 35633 Lahnau  
Tel.: +49(0)6441 / 601-0  
Fax :+49(0)6441 / 601-254  
www.lahnau-akustik.de

## Horizontalschnitt



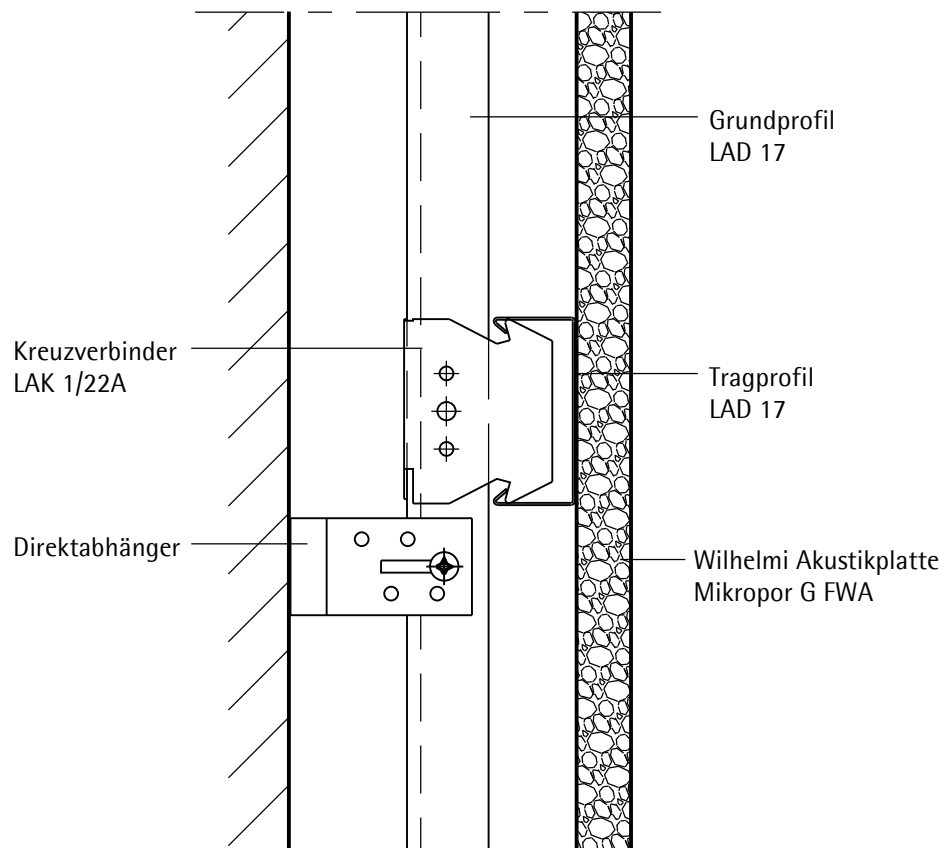
# Lahnau Akustikdecken fugenlose Glasakustik

## Wandverkleidung

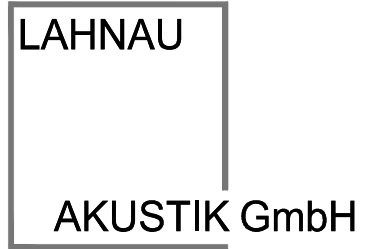
### Vertikalschnitt



LAHNAU AKUSTIK GmbH  
Dr.-Hans-Wilhelmi-Weg 1  
D - 35633 Lahnau  
Tel.: +49(0)6441 / 601-0  
Fax :+49(0)6441 / 601-254  
www.lahnau-akustik.de



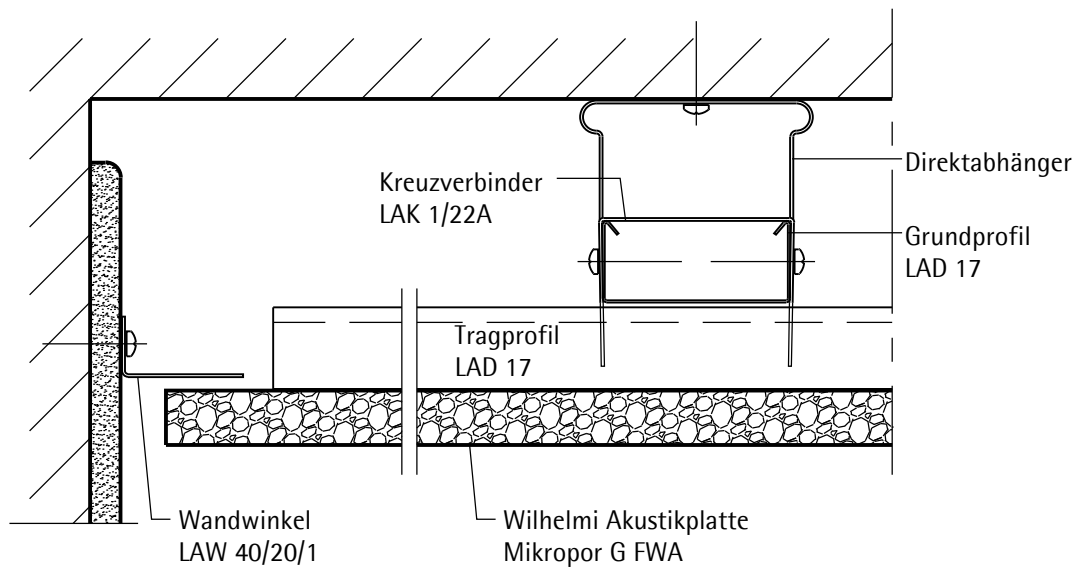
# Lahnau Akustikdecken fugenlose Glasakustik



## Wandverkleidung

LAHNAU AKUSTIK GmbH  
Dr.-Hans-Wilhelmi-Weg 1  
D - 35633 Lahnau  
Tel.: +49(0)6441 / 601-0  
Fax :+49(0)6441 / 601-254  
www.lahnau-akustik.de

## Anschluss an flankierende Bauteile



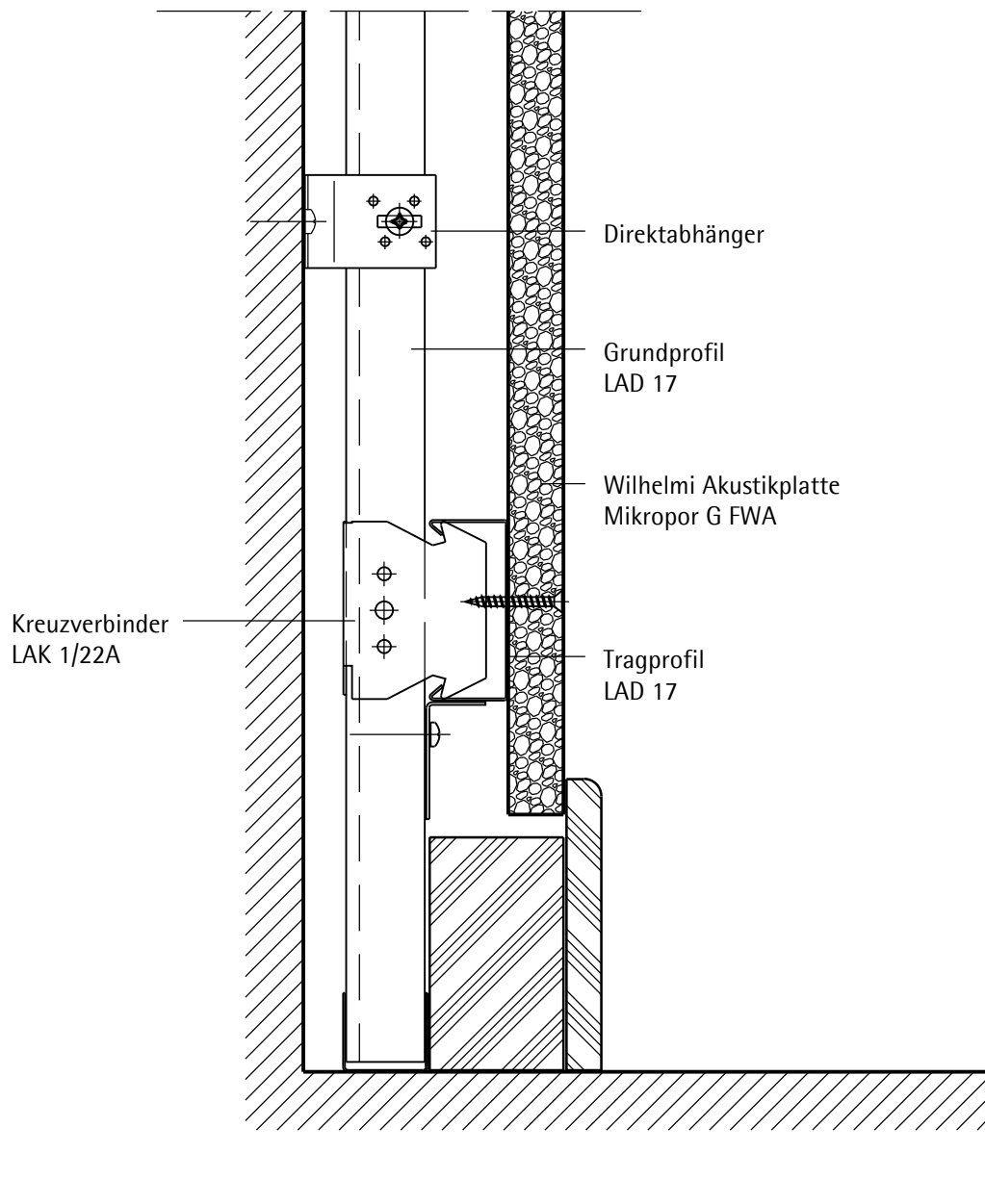
# Lahnau Akustikdecken fugenlose Glasakustik



## Wandverkleidung

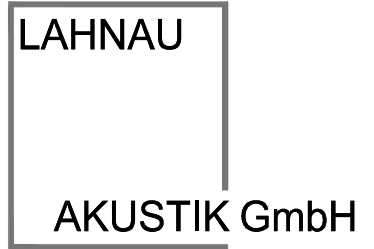
LAHNAU AKUSTIK GmbH  
Dr.-Hans-Wilhelmi-Weg 1  
D - 35633 Lahnau  
Tel.: +49(0)6441 / 601-0  
Fax :+49(0)6441 / 601-254  
www.lahnau-akustik.de

## Sockelbereich





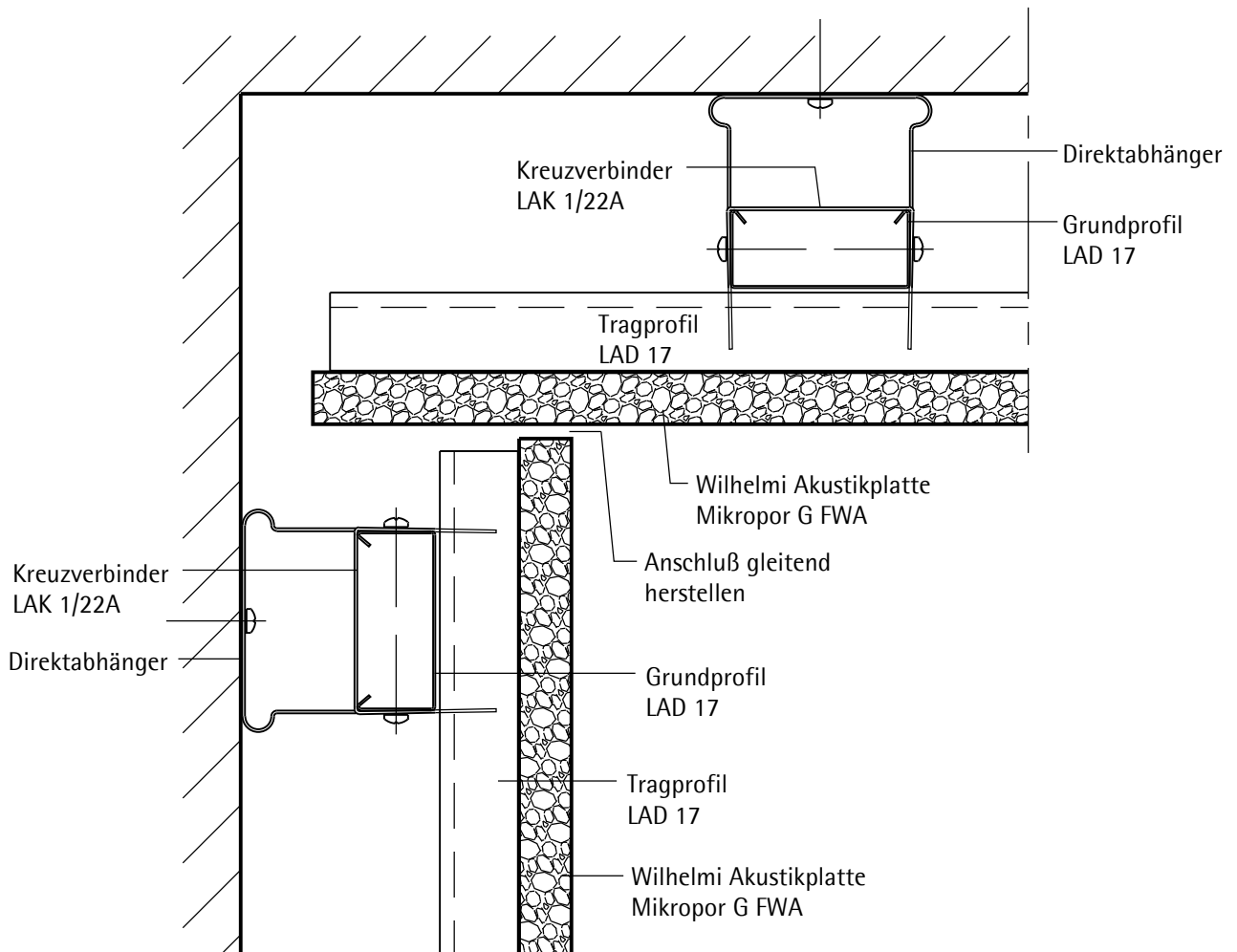
# Lahnau Akustikdecken fugenlose Glasakustik



## Wandverkleidung

LAHNAU AKUSTIK GmbH  
Dr.-Hans-Wilhelmi-Weg 1  
D - 35633 Lahnau  
Tel.: +49(0)6441 / 601-0  
Fax :+49(0)6441 / 601-254  
www.lahnau-akustik.de

## Innenecke



# Lahnau Akustikdecken fugenlose Glasakustik



## Wandverkleidung

LAHNAU AKUSTIK GmbH  
Dr.-Hans-Wilhelmi-Weg 1  
D - 35633 Lahnau  
Tel.: +49(0)6441 / 601-0  
Fax :+49(0)6441 / 601-254  
www.lahnau-akustik.de

## Aussenecke

