

Magnetdübel LAM-D20

Befestigungsmittel für Mikropor AS + Mikropor AS-VE

Lieferumfang: Magnet-Einschraubdübel

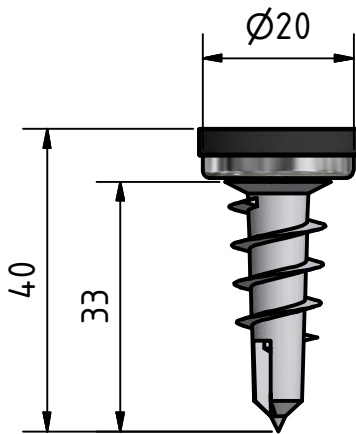
Gummi-Kappe

Metallscheibe

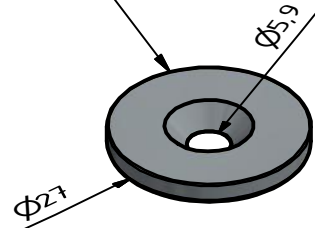
Haltekraft: 9kg (ohne Gummi-Kappe)

Die Gummi-Kappe ist bei der Wandmontage zu verwenden.

Sie verhindert das Abrutschen des Absorber-Elementes



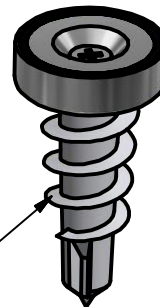
Metallscheibe



Gummi-Kappe



Magnet-Einschraubdübel



LAHNAU

AKUSTIK GmbH

LAHNAU AKUSTIK GmbH

Dr.-Hans-Wilhelmi-Weg 1

D-35633 Lahnau

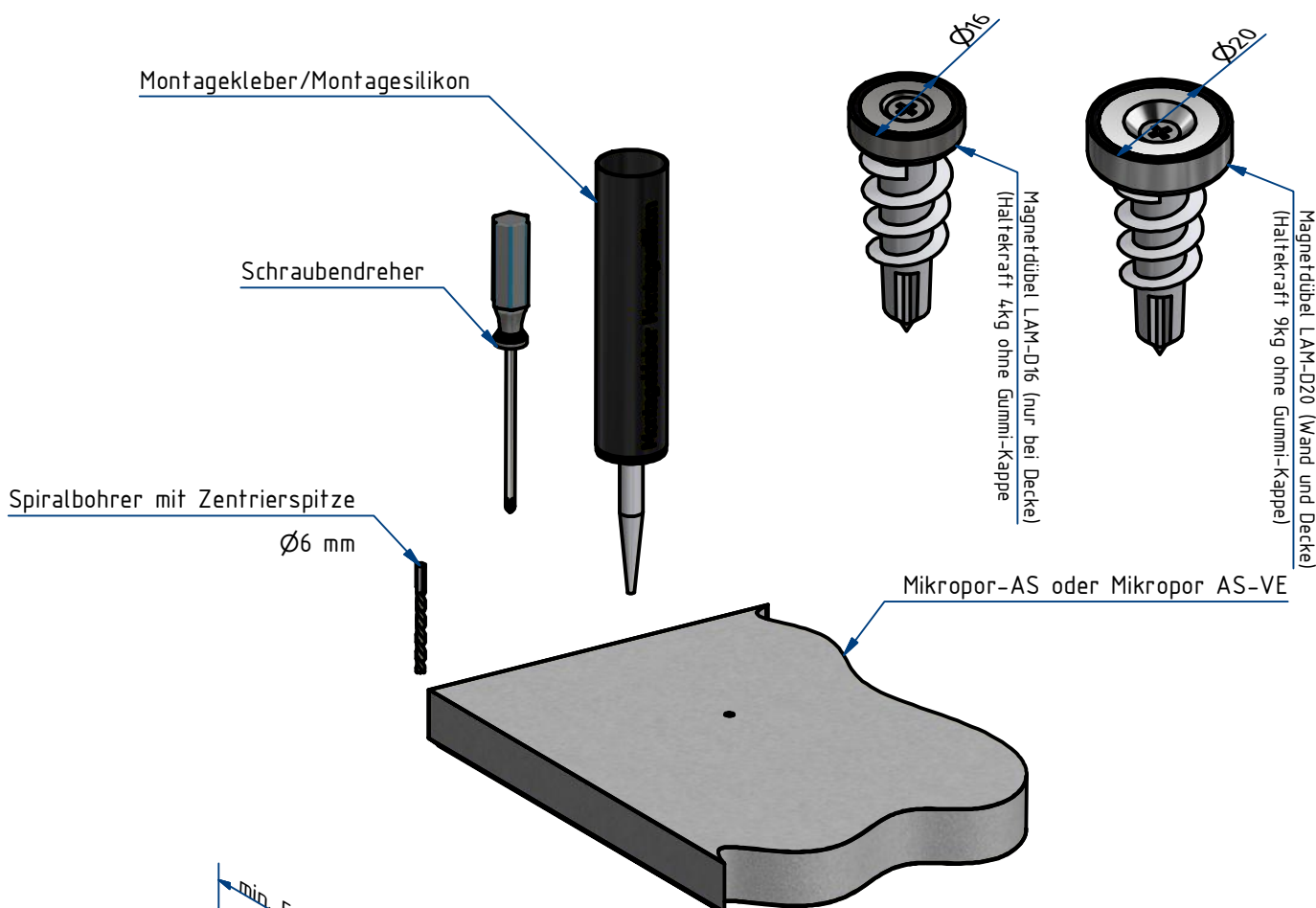
Tel.: +49 6441 601 0

Email: info@lahnau-akustik.de

Montageanleitung Magnetdübel (LAM-D16 und LAM-D20)

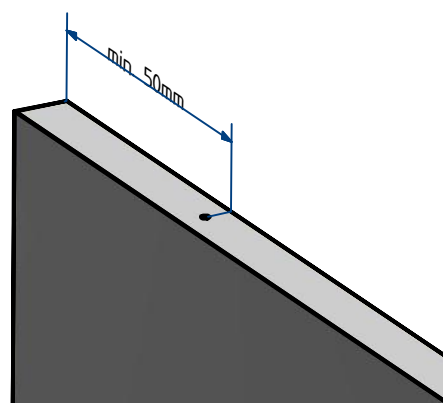
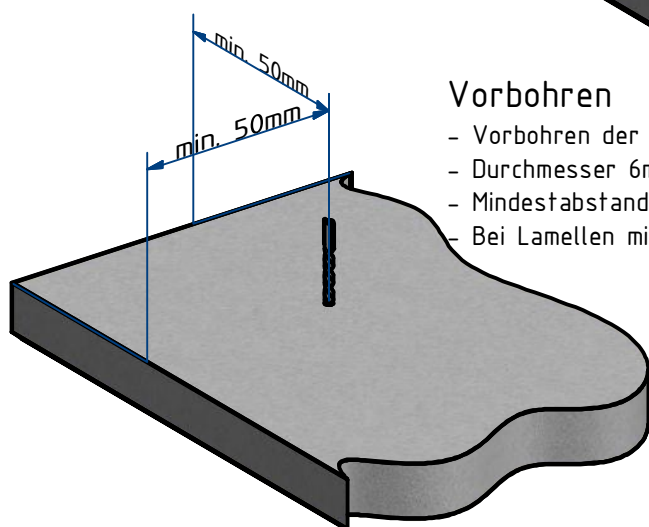
Montagematerial "Mikropor-AS" und "Mikropor AS-VE"

Für die Montage des Akustikelements an der Wand nur den Magnetdübel LAM-D20 mit Gummi-Kappe verwenden. Bei der Montage an der Decke kann je nach metallischen Untergrund auch der Magnetdübel LAM-D16 ausreichen. Dieser ermöglicht eine einfachere Demontage oder Positionierung der Akustikelemente.



Vorbohren

- Vorbohren der Einschraubposition
- Durchmesser 6mm Tiefe 25-30 mm
- Mindestabstand zu den Außenkanten 50mm
- Bei Lamellen mittig Lamellenstärke und ebenfalls min. 50mm von Außenkante



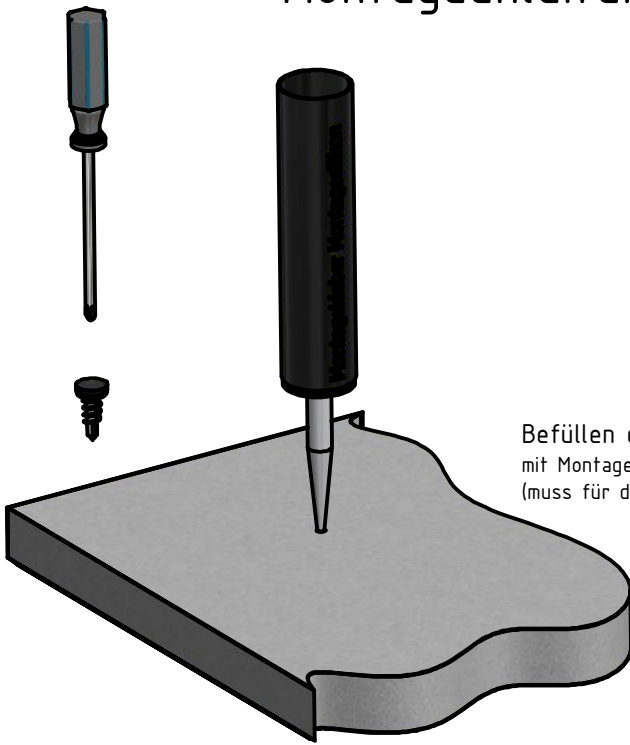
LAHNAU

Dr.-Hans-Wilhelmi-Weg 1
D-35633 Lahnau
Tel.: +49 6441 601 0
Email: info@lahnau-akustik.de

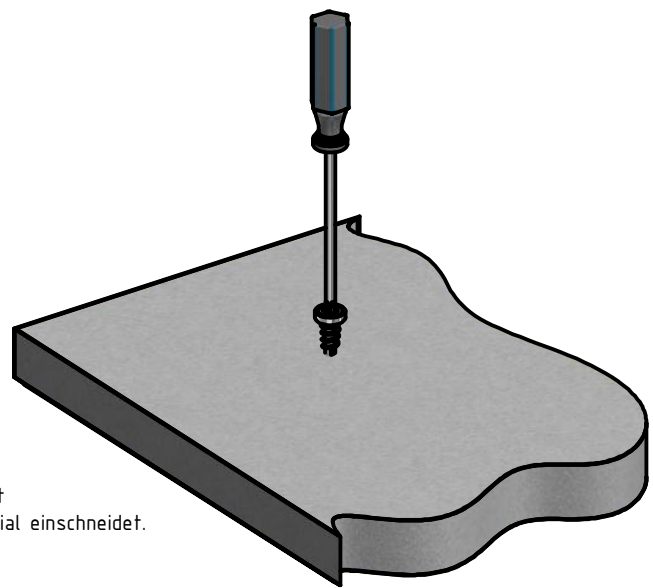
AKUSTIK GmbH

Lamelle Mikropor-AS und Mikropor AS-VE

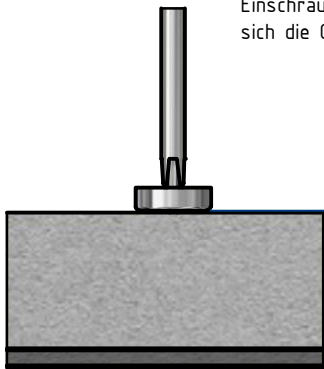
Montageanleitung Magnetdübel (LAM-D16 und LAM-D20)



Befüllen der Bohrung
mit Montagekleber oder Montagesilikon
(muss für duroplastischen Schaumstoff geeignet sein)



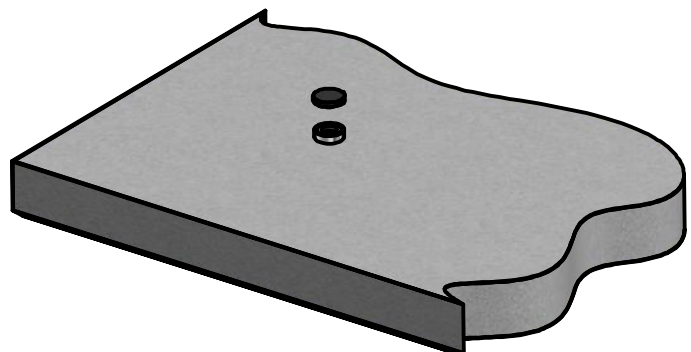
Einschrauben des Magnetdübel
Einschrauben mit leichtem Druck, damit
sich die Gewindesteigung in das Material einschneidet.



Positionierung des Magnetdübels
Der Magnetdübel ist tief genug eingeschraubt,
wenn die Oberkante des Dübels mit der Materialoberfläche
bündig ist. Der Magnet muss sein voreingestelltes Spiel (ca.0,5mm) beibehalten.
Das Spiel dient zum Ausgleichen von Toleranzen
Für die weitere Installation die Antrockenzeit des Montageklebers beachten

Gummi-Kappe

Die Gummi-Kappe ist bei Wandmontagen zwingend zu montieren
Sie verhindert das Verrutschen des Akustik-Elementes



LAHNAU

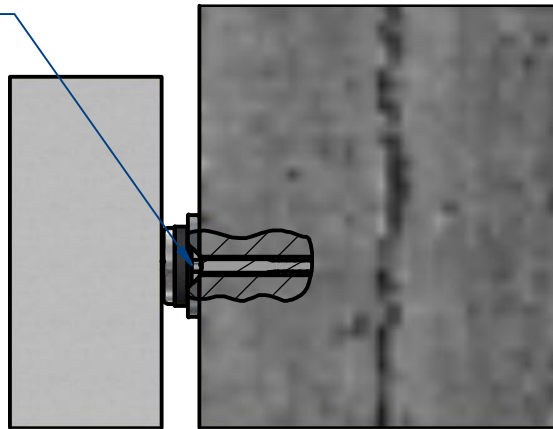
Dr.-Hans-Wilhelmi-Weg 1
D-35633 Lahnau
Tel.: +49 6441 601 0
Email: info@lahnau-akustik.de

AKUSTIK GmbH

Montageanleitung Magnetdübel (LAM-D16 und LAM-D20)

Metallscheiben Montage

Hier ist darauf zu achten das nur Schrauben verwendet werden, deren Kopf nicht über die Kontaktfläche der Metallscheibe ragt.



Ausrichten und Entfernen

Ausrichten und Entfernen des Akustikelements nur durch seitliches Verschieben.
Hier ist besonders vorsichtig zu arbeiten, um das Akustikelement nicht zu beschädigen.



LAHNAU

Dr.-Hans-Wilhelmi-Weg 1
D-35633 Lahnau
Tel.: +49 6441 601 0
Email: info@lahnau-akustik.de

AKUSTIK GmbH